

Fiche produit

Caractéristiques

ZB4BA46

Harmony XB4 - tête bouton poussoir - encastré - collerette haute - Ø22 - rouge



Principales

Gamme de produits	Harmony XB4
Fonction produit	Tête de bouton-poussoir non lumineux
Nom de l'appareil	ZB4
Matériau de la collerette	Métal plaqué chrome
Diamètre de fixation	22 mm
Vente par quantité indivisible	1
Type de tête	Standard
Forme de la tête de l'unité de signalisation	Rond
Type d'unité de commande	Rappel à ressort
Profil de l'unité de commande	Rouge encastré, non marqué
Info supplémentaire de l'unité de commande	Protection haute

Complémentaires

Largeur hors tout CAO	29 mm
Hauteur hors tout CAO	29 mm
Profondeur hors tout CAO	31 mm
Endurance mécanique	10000000 cycle
Code de composition électrique	C1 pour <9 contacts using unique blocs dans montage avant C2 pour <9 contacts using simple et double blocs dans montage avant C11 pour <3 contacts using unique blocs dans montage avant C15 pour <1 contacts using unique blocs dans montage avant
Présentation du produit	Élément de base

Environnement

Traitement de protection	TH
Température ambiante pour le stockage	-40...70 °C
Température de fonctionnement	-40...70 °C
Catégorie de surtension	Classe I se conformer à IEC 60536
Degré de protection IP	IP66 se conformer à CEI 60529 IP67 IP69 IP69K
Tenue à l'environnement NEMA	NEMA 13 NEMA 4X
Tenue aux chocs IK	IK06 se conformer à IEC 50102
Normes	EN/IEC 60947-5-4 EN/IEC 60947-5-5 UL 508 EN/IEC 60947-5-1 CSA C22.2 No 14 EN/IEC 60947-1 JIS C8201-5-1 JIS C8201-1

Certifications du produit	BV LROS (Lloyds register of shipping) DNV CSA Listé UL RINA GL
Tenue aux vibrations	5 gn (f= 2...500 Hz) se conformer à CEI 60068-2-6
Tenue aux chocs mécaniques	30 gn (durée = 18 ms) pour accélération sur 1/2 sinusoïde se conformer à CEI 60068-2-27 50 gn (durée = 11 ms) pour accélération sur 1/2 sinusoïde se conformer à CEI 60068-2-27

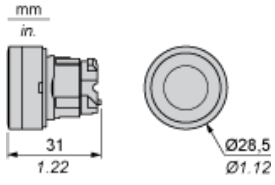
Durabilité de l'offre

Statut environnemental de l'offre	Produit Green Premium
Régulation REACH	Déclaration REACH
Sans SVHC REACH	Oui
Directive RoHS UE	Conformité pro-active (Produit en dehors du scope légal RoHS UE) Déclaration RoHS UE
Sans métaux lourds toxiques	Oui
Sans mercure	Oui
Information sur les exemptions RoHS	Oui
Régulation RoHS Chine	Déclaration RoHS Pour La Chine
Profil environnemental	Profil Environnemental Du Produit
Profil de circularité	Informations De Fin De Vie

Garantie contractuelle

Garantie	18 mois
----------	---------

Dimensions

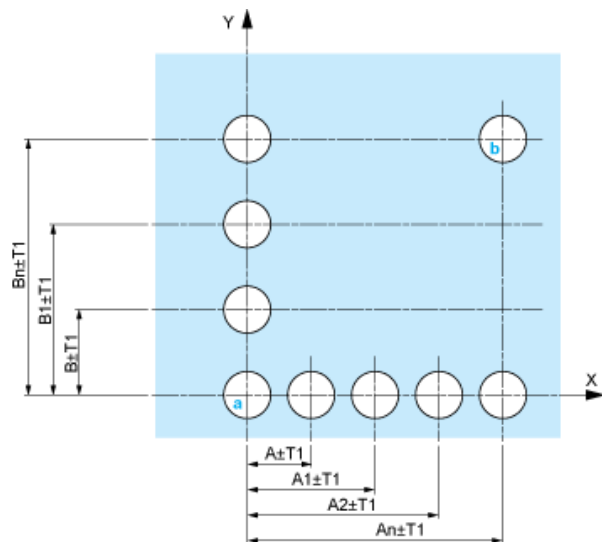


Découpe pour boutons-poussoirs, commutateurs et voyants (trous réalisés, prêt à installer)

Raccordement par borniers à vis ou par connecteurs enfichables ou sur carte de circuit imprimé	Raccordement par connecteurs Faston
	
<p>(1) Diamètre sur support ou panneau réalisé (2) 40 mm min. / 1,57 pouce min. (3) 30 mm min. / 1,18 pouce min. (4) $\varnothing 22,5 \text{ mm} / 0,89 \text{ pouce}$ recommandé ($\varnothing 22,3 \text{ mm }_0^{+0,4} / 0,88 \text{ pouce }_0^{+0,016}$) (5) 45 mm min. / 1,78 pouce min. (6) 32 mm min. / 1,26 pouce min.</p>	

Boutons-poussoirs, commutateurs et voyants pour raccordement sur carte de circuit imprimé

Découpe du panneau (vue côté utilisateur)



A : 30 mm min. / 1,18 pouce min.
 B : 40 mm min. / 1,57 pouce min.



- (1) Panneau
(2) Carte de circuit imprimé

Montage de l'adaptateur (socket) ZBZ 01•

- 1 2 trous oblongs pour le passage des vis ZBZ 006
- 2 1 trou \varnothing 2,4 mm \pm 0,05 / 0,09 pouce \pm 0,002 pour centrage de l'adaptateur ZBZ 01•
- 3 8 trous \varnothing 1,2 mm / 0,05 pouce
- 4 1 trou \varnothing 2,9 mm \pm 0,05 / 0,11 pouce \pm 0,002, pour centrage de la carte de circuit imprimé (avec la découpe repérée a)
- 5 1 trou oblong pour centrage de la carte de circuit imprimé (avec la découpe repérée b)
- 6 4 trous \varnothing 2,4 mm / 0,09 pouce pour clipsage de l'adaptateur ZBZ 01•

Les cotes An + 18,1 sont rattachées aux trous \varnothing 2,4 mm \pm 0,05 / 0,09 pouce \pm 0,002 pour centrage de l'adaptateur ZBZ 01•

Composition électrique correspondant au code C1



Composition électrique correspondant au code C2



Composition électrique correspondant aux codes C9, C11, SF1 et SR1



Composition électrique correspondant au code C15

1 N/O



1 N/C



1 N/O + N/C ou 1 N/O + N/O ou 1 N/C + N/C



Légende

Contact simple



Contact double



Bloc lumineux



Emplacement possible

