

ME MAX 22,5 F G 3-3 KMGY VPE1 - Boîtier électronique



2201321

<https://www.phoenixcontact.com/fr/produits/2201321>

Veillez tenir compte du fait que les données affichées dans ce document PDF proviennent de notre catalogue en ligne. Vous trouverez les données complètes dans la documentation utilisateur. Nos conditions générales d'utilisation des téléchargements sont applicables.



Boîtier électronique sur rail DIN, Boîtier complet avec pied métallique de verrouillage, design plat, sans fente d'aération, largeur: 22,6 mm, hauteur: 85 mm, profondeur: 91,15 mm, coloris: gris clair (7035), connexion transversale: Connecteur de bus sur rail DIN (en option), nombre de pôles connecteur transversal: 5

Avantages

- Montage facile
- Disponible dans des largeurs de 6,2 mm ... 90 mm, extensible de manière modulaire
- Variabilité de la technologie de raccordement
- Possibilité de montage sur rail DIN
- En option avec connecteur de bus sur rail DIN et système de connecteur de puissance
- Couvercle transparent pivotant

Données commerciales

Référence	2201321
Conditionnement	1 Unité(s)
Commande minimum	1 Unité(s)
Clé de vente	ACHABA
Product key	ACHABA
GTIN	4046356766999
Poids par pièce (emballage compris)	48,4 g
Poids par pièce (hors emballage)	36,475 g
Numéro du tarif douanier	85472000
Pays d'origine	DE

ME MAX 22,5 F G 3-3 KMGY VPE1 - Boîtier électronique



2201321

<https://www.phoenixcontact.com/fr/produits/2201321>

Caractéristiques techniques

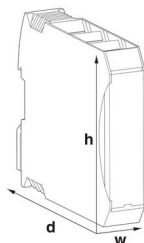
Remarques

Généralités	Tenir compte de la fiche technique familiale dans l'onglet Téléchargement.
Généralités	Matériau des plots de contact pour connecteurs de bus or galvanisé (or dur)

Propriétés du produit

Type de produit	Boîtier complet
Gamme de produits	ME MAX.. G 3-3
Nombre de pôles maximum	30 (pas: 3,5 mm)
	24 (pas: 5 mm)
	18 (pas: 7,25 mm/7,5 mm)
Nombre de rangées	3
Version	Boîtier complet avec pied métallique de verrouillage, design plat
Type de boîtier	Boîtier électronique sur rail DIN
Ouverture de ventilation disponible	non
Série de boîtiers	ME-MAX

Dimensions

Dessin coté	
Largeur	22,6 mm
Hauteur	85 mm
Profondeur	91,15 mm
Profondeur à partir du bord supérieur du rail DIN	84,5 mm

Conception de circuits imprimés

Épaisseur du C.I.	1,4 mm ... 1,8 mm
-------------------	-------------------

Indications sur les matériaux

Coloris	gris clair (7035)
Classe d'inflammabilité selon UL 94	V0
IRC selon CEI 60112	600
Qualité de surface	non traité
Matériau du boîtier	Polyamide

Conditions environnementales et de durée de vie

ME MAX 22,5 F G 3-3 KMGY VPE1 - Boîtier électronique



2201321

<https://www.phoenixcontact.com/fr/produits/2201321>

Puissance dissipée boîtier individuel pour 20 °C

Température ambiante	20 °C
Facteur de réduction	1
Emplacement pour le montage	vertical
Puissance dissipée	5,5 W

Puissance dissipée boîtier individuel pour 30 °C

Température ambiante	30 °C
Facteur de réduction	0,91
Emplacement pour le montage	vertical
Puissance dissipée	5 W

Puissance dissipée boîtier individuel pour 40 °C

Température ambiante	40 °C
Facteur de réduction	0,81
Emplacement pour le montage	vertical
Puissance dissipée	4,5 W

Puissance dissipée boîtier individuel pour 50 °C

Température ambiante	50 °C
Facteur de réduction	0,7
Emplacement pour le montage	vertical
Puissance dissipée	3,8 W

Puissance dissipée boîtier individuel pour 60 °C

Température ambiante	60 °C
Facteur de réduction	0,57
Emplacement pour le montage	vertical
Puissance dissipée	3,1 W

Puissance dissipée boîtier individuel pour 70 °C

Température ambiante	70 °C
Facteur de réduction	0,49
Emplacement pour le montage	vertical
Puissance dissipée	2,7 W

Essai de résistance aux vibrations

Spécification de contrôle	DIN EN 60068-2-6 (VDE 0468-2-6):2008-10
Fréquence	10 - 150 - 10 Hz
Vitesse de balayage	1 octave/min
Amplitude	0,15 mm (10 Hz ... 58,1 Hz)
Accélération	2g (58,1 Hz ... 150 Hz)
Durée de contrôle par axe	2,5 h
Sens du contrôle	Axes X, Y et Z

Résistance mécanique/tambour à rouleaux

Spécification de contrôle	DIN EN 60998-1 (VDE 0613-1):2005-03
---------------------------	-------------------------------------

ME MAX 22,5 F G 3-3 KMGY VPE1 - Boîtier électronique



2201321

<https://www.phoenixcontact.com/fr/produits/2201321>

Hauteur de chute	50 cm
Fréquence	10

Chocs

Spécification de contrôle	DIN EN 60068-2-27 (VDE 0468-2-27):2010-02
Forme de choc	Semi-sinusoïdal
Accélération	15g
Durée des chocs	11 ms
Nombre de chocs dans chaque sens	3
Sens du contrôle	Axes X, Y et Z (pos. et nég.)

Indice de protection (code IP)

Spécification de contrôle	DIN EN 60529 (VDE 0470-1):2014-09
---------------------------	-----------------------------------

Conditions ambiantes

Indice de protection	IP20
Code IP max. à atteindre	IP20
Température ambiante (fonctionnement)	-40 °C ... 105 °C (en fonction de la puissance dissipée)
Température ambiante (stockage/transport)	-40 °C ... 55 °C
Température ambiante (montage)	-5 °C ... 100 °C
Humidité rel. de l'air (stockage/transport)	80 %

Indications concernant le circuit imprimé

Nombre de supports de circuits imprimés	1
Type de fixation de circuits imprimés	Verrouillage
Épaisseur du C.I.	1,4 mm ... 1,8 mm

Montage

Type de montage	Montage sur profilé
Emplacement pour le montage	verticalement (profilé horizontal)

Indications sur l'emballage

Type de conditionnement	emballé dans un carton
Type de reconditionnement	Carton

ME MAX 22,5 F G 3-3 KMGY VPE1 - Boîtier électronique

2201321

<https://www.phoenixcontact.com/fr/produits/2201321>

Dessins

Dessin coté

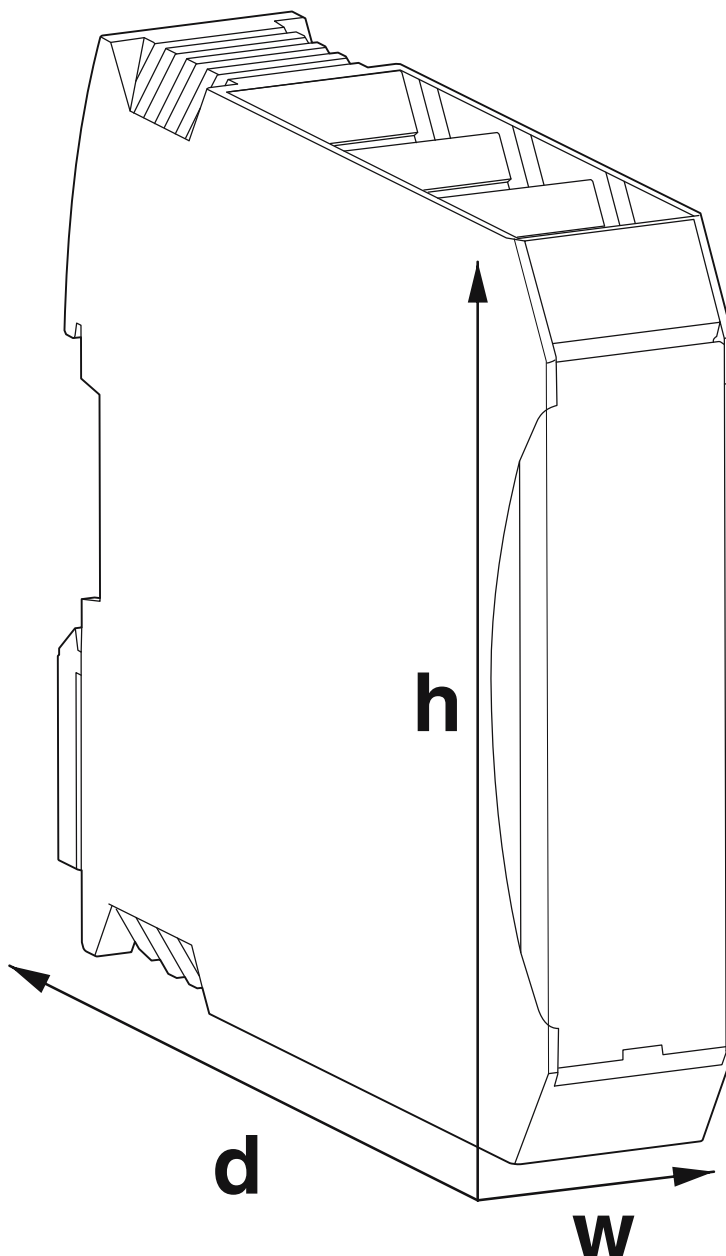


Schéma d'illustration des dimensions du produit. Cette illustration ne représente pas le produit souhaité. Pour d'autres détails, voir les dessins des produits à l'onglet « Téléchargements ».

ME MAX 22,5 F G 3-3 KMGY VPE1 - Boîtier électronique



2201321

<https://www.phoenixcontact.com/fr/produits/2201321>

Homologations

🔗 To download certificates, visit the product detail page: <https://www.phoenixcontact.com/fr/produits/2201321>



UL Recognized

Identifiant de l'homologation: FILE E 240868

ME MAX 22,5 F G 3-3 KMGY VPE1 - Boîtier électronique



2201321

<https://www.phoenixcontact.com/fr/produits/2201321>

Classifications

ECLASS

ECLASS-11.0	27182702
ECLASS-13.0	27190101

ETIM

ETIM 8.0	EC001031
----------	----------

UNSPSC

UNSPSC 21.0	31261500
-------------	----------

ME MAX 22,5 F G 3-3 KMGY VPE1 - Boîtier électronique



2201321

<https://www.phoenixcontact.com/fr/produits/2201321>

Conformité environnementale

China RoHS

Période d'utilisation conforme : illimitée = EFUP-e

Aucune substance dangereuse dépassant les valeurs seuils ;

ME MAX 22,5 F G 3-3 KMGY VPE1 - Boîtier électronique

2201321

<https://www.phoenixcontact.com/fr/produits/2201321>

Accessoires nécessaires

MCO 1,5/ 5-G1L-3,5 KMGY - Embase de circuit imprimé

2278380

<https://www.phoenixcontact.com/fr/produits/2278380>



Embase de circuit imprimé, section nominale: 1,5 mm², coloris: gris clair, intensité nominale: 8 A, tension de référence (III/2): 160 V, surface des contacts: étain, type de contact: Mâle, nombre de potentiels: 5, nombre de rangées: 1, nombre de pôles: 5, nombre de connexions: 5, gamme d'articles: MCO 1,5/..-G1L, pas: 3,5 mm, montage: Soudage à la vague, plan des broches: Brochage linéaire, longueur de broche [P]: 2 mm, verrouillage: sans, type de conditionnement: emballé dans un carton, Article avec sortie de broche latérale gauche

MCO 1,5/ 5-G1R-3,5 KMGY - Embase de circuit imprimé

2278351

<https://www.phoenixcontact.com/fr/produits/2278351>



Embase de circuit imprimé, section nominale: 1,5 mm², coloris: gris clair, intensité nominale: 8 A, tension de référence (III/2): 160 V, surface des contacts: étain, type de contact: Mâle, nombre de potentiels: 5, nombre de rangées: 1, nombre de pôles: 5, nombre de connexions: 5, gamme d'articles: MCO 1,5/..-G1R, pas: 3,5 mm, montage: Soudage à la vague, plan des broches: Brochage linéaire, longueur de broche [P]: 2 mm, verrouillage: sans, type de conditionnement: emballé dans un carton, Article avec sortie de broche latérale droite

ME MAX 22,5 F G 3-3 KMGY VPE1 - Boîtier électronique

2201321

<https://www.phoenixcontact.com/fr/produits/2201321>

MSTBO 2,5/ 4-G1PL GY7035 - Embase de circuit imprimé

2200325

<https://www.phoenixcontact.com/fr/produits/2200325>



Embase de circuit imprimé, section nominale: 2,5 mm², coloris: gris clair, intensité nominale: 16 A, tension de référence (III/2): 320 V, surface des contacts: étain, type de contact: Mâle, nombre de rangées: 1, nombre de pôles: 4, gamme d'articles: MSTBO 2,5/...-G1PL, pas: 5 mm, montage: Soudage à la vague, plan des broches: Brochage linéaire, longueur de broche [P]: 3,5 mm, nombre de picots par potentiel: 1, système débrochable: COMBICON MSTB 2,5, verrouillage: sans, type de conditionnement: emballé dans un carton, Article avec sortie de broche latérale gauche

MSTBO 2,5/ 4-G1PR GY7035 - Embase de circuit imprimé

2200326

<https://www.phoenixcontact.com/fr/produits/2200326>



Embase de circuit imprimé, section nominale: 2,5 mm², coloris: gris clair, intensité nominale: 16 A, tension de référence (III/2): 320 V, surface des contacts: étain, type de contact: Mâle, nombre de rangées: 1, nombre de pôles: 4, gamme d'articles: MSTBO 2,5/...-G1PR, pas: 5 mm, montage: Soudage à la vague, plan des broches: Brochage linéaire, longueur de broche [P]: 3,5 mm, nombre de picots par potentiel: 1, système débrochable: COMBICON MSTB 2,5, verrouillage: sans, type de conditionnement: emballé dans un carton, Article avec sortie de broche latérale droite

ME MAX 22,5 F G 3-3 KMGY VPE1 - Boîtier électronique

2201321

<https://www.phoenixcontact.com/fr/produits/2201321>

GMSTBO 2,5 HV/ 3-GL-7,25 THR - Embase de circuit imprimé

2199663

<https://www.phoenixcontact.com/fr/produits/2199663>



Embase de circuit imprimé, section nominale: 2,5 mm², coloris: noir, intensité nominale: 16 A, tension de référence (III/2): 630 V, type de contact: Mâle, nombre de potentiels: 3, nombre de rangées: 1, nombre de pôles: 3, nombre de connexions: 3, gamme d'articles: GMSTBO 2,5 HV, pas: 7,25 mm, montage: Soudage THR, plan des broches: Brochage linéaire, longueur de broche [P]: 2,1 mm, nombre de picots par potentiel: 1, système débrochable: COMBICON MSTB 2,5, Orientation du modèle d'enfichage: Standard, type de conditionnement: emballé dans un carton, Article avec sortie de broche latérale gauche

GMSTBO 2,5 HV/ 3-GR-7,25 THR - Embase de circuit imprimé

2199566

<https://www.phoenixcontact.com/fr/produits/2199566>



Embase de circuit imprimé, section nominale: 2,5 mm², coloris: noir, intensité nominale: 16 A, tension de référence (III/2): 630 V, type de contact: Mâle, nombre de potentiels: 3, nombre de rangées: 1, nombre de pôles: 3, nombre de connexions: 3, gamme d'articles: GMSTBO 2,5 HV, pas: 7,25 mm, montage: Soudage THR, plan des broches: Brochage linéaire, longueur de broche [P]: 2,1 mm, nombre de picots par potentiel: 1, système débrochable: COMBICON MSTB 2,5, Orientation du modèle d'enfichage: Standard, type de conditionnement: emballé dans un carton, Article avec sortie de broche latérale droite

ME MAX 22,5 F G 3-3 KMGY VPE1 - Boîtier électronique

2201321

<https://www.phoenixcontact.com/fr/produits/2201321>

MSTBO 2,5/ 4-G1L THRR44 BK - Embase de circuit imprimé

2697194

<https://www.phoenixcontact.com/fr/produits/2697194>



Embase de circuit imprimé, section nominale: 2,5 mm², coloris: noir, intensité nominale: 16 A, tension de référence (III/2): 320 V, surface des contacts: étain, type de contact: Mâle, nombre de rangées: 1, nombre de pôles: 4, gamme d'articles: MSTBO 2,5/..-G1L-THR, pas: 5 mm, montage: Soudage THR, plan des broches: Brochage linéaire, longueur de broche [P]: 2,5 mm, nombre de picots par potentiel: 1, système débrochable: COMBICON MSTB 2,5, verrouillage: sans, type de conditionnement: Sangle en largeur de 44 mm, Article avec sortie de broche latérale gauche

MSTBO 2,5/ 4-G1R THRR44 BK - Embase de circuit imprimé

2697204

<https://www.phoenixcontact.com/fr/produits/2697204>



Embase de circuit imprimé, section nominale: 2,5 mm², coloris: noir, intensité nominale: 16 A, tension de référence (III/2): 320 V, surface des contacts: étain, type de contact: Mâle, nombre de rangées: 1, nombre de pôles: 4, gamme d'articles: MSTBO 2,5/..-G1R-THR, pas: 5 mm, montage: Soudage THR, plan des broches: Brochage linéaire, longueur de broche [P]: 2,5 mm, nombre de picots par potentiel: 1, système débrochable: COMBICON MSTB 2,5, verrouillage: sans, type de conditionnement: Sangle en largeur de 44 mm, Article avec sortie de broche latérale droite

ME MAX 22,5 F G 3-3 KMGY VPE1 - Boîtier électronique

2201321

<https://www.phoenixcontact.com/fr/produits/2201321>

MSTBO 2,5/ 4-G1L KMGY - Embase de circuit imprimé

2907774

<https://www.phoenixcontact.com/fr/produits/2907774>



Embase de circuit imprimé, section nominale: 2,5 mm², coloris: gris clair, intensité nominale: 12 A, tension de référence (III/2): 320 V, surface des contacts: étain, type de contact: Mâle, nombre de potentiels: 4, nombre de rangées: 1, nombre de pôles: 4, nombre de connexions: 4, gamme d'articles: MSTBO 2,5/..-G1L, pas: 5 mm, montage: Soudage à la vague, plan des broches: Brochage linéaire, longueur de broche [P]: 3,5 mm, nombre de picots par potentiel: 1, système débrochable: COMBICON MSTB 2,5, verrouillage: sans, type de conditionnement: emballé dans un carton, Article avec sortie de broche latérale gauche

MSTBO 2,5/ 4-G1R KMGY - Embase de circuit imprimé

2907787

<https://www.phoenixcontact.com/fr/produits/2907787>



Embase de circuit imprimé, section nominale: 2,5 mm², coloris: gris clair, intensité nominale: 12 A, tension de référence (III/2): 320 V, surface des contacts: étain, type de contact: Mâle, nombre de potentiels: 4, nombre de rangées: 1, nombre de pôles: 4, nombre de connexions: 4, gamme d'articles: MSTBO 2,5/..-G1R, pas: 5 mm, type de raccordement: enfichable, montage: Soudage à la vague, plan des broches: Brochage linéaire, longueur de broche [P]: 3,5 mm, nombre de picots par potentiel: 1, système débrochable: COMBICON MSTB 2,5, verrouillage: sans, type de conditionnement: emballé dans un carton, Article avec sortie de broche latérale droite

ME MAX 22,5 F G 3-3 KMGY VPE1 - Boîtier électronique

2201321

<https://www.phoenixcontact.com/fr/produits/2201321>

MKDSO 1,5/ 5-L-3,5 KMGY - Bloc de jonction C.I.

2278393

<https://www.phoenixcontact.com/fr/produits/2278393>



Bloc de jonction C.I., intensité nominale: 8 A, tension de référence (III/2): 160 V, section nominale: 1,5 mm², nombre de potentiels: 5, nombre de rangées: 1, nombre de pôles par rangée: 5, gamme d'articles: MKDSO 1,5/...-L, pas: 3,5 mm, type de raccordement: Raccordement vissé avec bague, montage: Soudage à la vague, sens d'enfichage conducteur/circuit imprimé: 0 °, coloris: gris clair, Disposition des broches: Brochage linéaire, Longueur de broche [P]: 2,3 mm, nombre de picots par potentiel: 1, type de conditionnement: emballé dans un carton. Article avec sortie de broche latérale gauche

MKDSO 1,5/ 5-R-3,5 KMGY - Bloc de jonction C.I.

2278416

<https://www.phoenixcontact.com/fr/produits/2278416>



Bloc de jonction C.I., intensité nominale: 8 A, tension de référence (III/2): 160 V, section nominale: 1,5 mm², nombre de potentiels: 5, nombre de rangées: 1, nombre de pôles par rangée: 5, gamme d'articles: MKDSO 1,5/...-R, pas: 3,5 mm, type de raccordement: Raccordement vissé avec bague, montage: Soudage à la vague, sens d'enfichage conducteur/circuit imprimé: 0 °, coloris: gris clair, Disposition des broches: Brochage linéaire, Longueur de broche [P]: 2,3 mm, nombre de picots par potentiel: 1, type de conditionnement: emballé dans un carton. Article avec sortie de broche latérale droite

ME MAX 22,5 F G 3-3 KMGY VPE1 - Boîtier électronique

2201321

<https://www.phoenixcontact.com/fr/produits/2201321>

MKDSO 2,5/ 4-L KMGY - Bloc de jonction C.I.

2908485

<https://www.phoenixcontact.com/fr/produits/2908485>



Bloc de jonction C.I., intensité nominale: 24 A, tension de référence (III/2): 400 V, section nominale: 2,5 mm², nombre de potentiels: 4, nombre de rangées: 1, nombre de pôles par rangée: 4, gamme d'articles: MKDSO 2,5/..-L, pas: 5 mm, type de raccordement: Raccordement vissé avec bague, montage: Soudage à la vague, sens d'enfichage conducteur/circuit imprimé: 0 °, coloris: gris clair, Disposition des broches: Brochage linéaire, Longueur de broche [P]: 3,5 mm, nombre de picots par potentiel: 1, type de conditionnement: emballé dans un carton. Article avec sortie de broche latérale gauche

MKDSO 2,5/ 4-R KMGY - Bloc de jonction C.I.

2908472

<https://www.phoenixcontact.com/fr/produits/2908472>



Bloc de jonction C.I., intensité nominale: 24 A, tension de référence (III/2): 400 V, section nominale: 2,5 mm², nombre de potentiels: 4, nombre de rangées: 1, nombre de pôles par rangée: 4, gamme d'articles: MKDSO 2,5/..-R, pas: 5 mm, type de raccordement: Raccordement vissé avec bague, montage: Soudage à la vague, sens d'enfichage conducteur/circuit imprimé: 0 °, coloris: gris clair, Disposition des broches: Brochage linéaire, Longueur de broche [P]: 3,5 mm, nombre de picots par potentiel: 1, type de conditionnement: emballé dans un carton. Article avec sortie de broche latérale droite

ME MAX 22,5 F G 3-3 KMGY VPE1 - Boîtier électronique

2201321

<https://www.phoenixcontact.com/fr/produits/2201321>

MKDSO 2,5 HV/ 3L-7,5 KMGY - Bloc de jonction C.I.

2890946

<https://www.phoenixcontact.com/fr/produits/2890946>

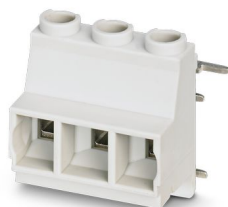


Bloc de jonction C.I., intensité nominale: 24 A, tension de référence (III/2): 630 V, section nominale: 2,5 mm², nombre de rangées: 1, nombre de pôles par rangée: 3, gamme d'articles: MKDSO 2,5 HV/..-L, pas: 7,5 mm, type de raccordement: Raccordement vissé avec bague, montage: Soudage à la vague, sens d'enchâssage conducteur/circuit imprimé: 0 °, coloris: gris clair, Disposition des broches: Brochage linéaire, Longueur de broche [P]: 3,5 mm, nombre de picots par potentiel: 1. Article avec sortie de broche latérale gauche

MKDSO 2,5 HV/ 3R-7,5 KMGY - Bloc de jonction C.I.

2890959

<https://www.phoenixcontact.com/fr/produits/2890959>



Bloc de jonction C.I., intensité nominale: 24 A, tension de référence (III/2): 630 V, section nominale: 2,5 mm², nombre de rangées: 1, nombre de pôles par rangée: 3, gamme d'articles: MKDSO 2,5 HV/..-R, pas: 7,5 mm, type de raccordement: Raccordement vissé avec bague, montage: Soudage à la vague, sens d'enchâssage conducteur/circuit imprimé: 0 °, coloris: gris clair, Disposition des broches: Brochage linéaire, Longueur de broche [P]: 3,5 mm, nombre de picots par potentiel: 1. Article avec sortie de broche latérale droite

ME MAX 22,5 F G 3-3 KMGY VPE1 - Boîtier électronique

2201321

<https://www.phoenixcontact.com/fr/produits/2201321>

FKDSO 2,5/ 4-L KMGY - Bloc de jonction C.I.

2200319

<https://www.phoenixcontact.com/fr/produits/2200319>



Bloc de jonction C.I., intensité nominale: 22 A, tension de référence (III/2): 250 V, section nominale: 2,5 mm², nombre de potentiels: 4, nombre de rangées: 1, nombre de pôles par rangée: 4, gamme d'articles: FKDSO 2,5/..-L, pas: 5 mm, type de raccordement: Raccordement à ressort Push-in, montage: Soudage à la vague, sens d'enfichage conducteur/circuit imprimé: 0 °, coloris: gris clair, Disposition des broches: Brochage linéaire, Longueur de broche [P]: 3,5 mm, nombre de picots par potentiel: 1, type de conditionnement: emballé dans un carton. Article avec sortie de broche latérale gauche

FKDSO 2,5/ 4-R KMGY - Bloc de jonction C.I.

2200320

<https://www.phoenixcontact.com/fr/produits/2200320>



Bloc de jonction C.I., intensité nominale: 22 A, tension de référence (III/2): 250 V, section nominale: 2,5 mm², nombre de potentiels: 4, nombre de rangées: 1, nombre de pôles par rangée: 4, gamme d'articles: FKDSO 2,5/..-R, pas: 5 mm, type de raccordement: Raccordement à ressort Push-in, montage: Soudage à la vague, sens d'enfichage conducteur/circuit imprimé: 0 °, coloris: gris clair, Disposition des broches: Brochage linéaire, Longueur de broche [P]: 3,5 mm, nombre de picots par potentiel: 1, type de conditionnement: emballé dans un carton. Article avec sortie de broche latérale droite

ME MAX 22,5 F G 3-3 KMGY VPE1 - Boîtier électronique

2201321

<https://www.phoenixcontact.com/fr/produits/2201321>

FKDSO 2,5 HV/3-L 7,5 GY7035 - Bloc de jonction C.I.

2201128

<https://www.phoenixcontact.com/fr/produits/2201128>



Bloc de jonction C.I., intensité nominale: 24 A, tension de référence (III/2): 630 V, section nominale: 2,5 mm², nombre de potentiels: 3, nombre de rangées: 1, nombre de pôles par rangée: 3, gamme d'articles: FKDSO 2,5 HV/...-L, pas: 7,5 mm, type de raccordement: Raccordement à ressort Push-in, montage: Soudage à la vague, sens d'enfichage conducteur/circuit imprimé: 0 °, coloris: gris clair, Disposition des broches: Brochage linéaire, Longueur de broche [P]: 3,53 mm, nombre de picots par potentiel: 1, type de conditionnement: emballé dans un carton. Article avec sortie de broche latérale gauche

FKDSO 2,5 HV/3-R 7,5 GY7035 - Bloc de jonction C.I.

2201129

<https://www.phoenixcontact.com/fr/produits/2201129>



Bloc de jonction C.I., intensité nominale: 24 A, tension de référence (III/2): 630 V, section nominale: 2,5 mm², nombre de potentiels: 3, nombre de rangées: 1, nombre de pôles par rangée: 3, gamme d'articles: FKDSO 2,5 HV/...-R, pas: 7,5 mm, type de raccordement: Raccordement à ressort Push-in, montage: Soudage à la vague, sens d'enfichage conducteur/circuit imprimé: 0 °, coloris: gris clair, Disposition des broches: Brochage linéaire, Longueur de broche [P]: 3,53 mm, nombre de picots par potentiel: 1, type de conditionnement: emballé dans un carton. Article avec sortie de broche latérale droite

Accessoires

ME MAX 22,5 F G 3-3 KMGY VPE1 - Boîtier électronique

2201321

<https://www.phoenixcontact.com/fr/produits/2201321>

ME FE-CONTACT - Contact de terre fonctionnel

2908294

<https://www.phoenixcontact.com/fr/produits/2908294>



Boîtier électronique sur rail DIN, Contact FE avec cosse à souder, largeur: 5 mm, hauteur: 15,25 mm, profondeur: 9,5 mm, coloris: argenté

ME MAX B-22,5 KMGY - Bouchon

2707929

<https://www.phoenixcontact.com/fr/produits/2707929>



Boîtier électronique sur rail DIN, Bouchons pour points de connexion non équipés, largeur: 20 mm, hauteur: 21,6 mm, profondeur: 8,1 mm, coloris: gris clair (7035)

ME MAX 22,5 F G 3-3 KMGY VPE1 - Boîtier électronique

2201321

<https://www.phoenixcontact.com/fr/produits/2201321>

HS LC-H-D3/ R1XC1 - Fibre optique

2202313

<https://www.phoenixcontact.com/fr/produits/2202313>

Fibre optique multiple, passif, rigide, utilisable pour les familles de boîtiers ME, ME MAX, ME-IO, ME PLC et EH (traitement du boîtier nécessaire)



HS LC-H-5X2/ R1XC1 - Fibre optique

2202314

<https://www.phoenixcontact.com/fr/produits/2202314>

Fibre optique unique, passif, rigide, utilisable pour les familles de boîtiers ME, ME MAX, ME-IO, ME PLC et EH (traitement du boîtier nécessaire)



ME MAX 22,5 F G 3-3 KMGY VPE1 - Boîtier électronique

2201321

<https://www.phoenixcontact.com/fr/produits/2201321>

HS LC-H-D3/ R2XC1-5,08 - Fibre optique

2202315

<https://www.phoenixcontact.com/fr/produits/2202315>

Fibre optique multiple, passif, rigide, utilisable pour les familles de boîtiers ME, ME MAX, ME-IO, ME PLC et EH (traitement du boîtier nécessaire)



HS LC-H-D2/ R2XC1-2,54 - Fibre optique

2202316

<https://www.phoenixcontact.com/fr/produits/2202316>

Fibre optique multiple à protection contre les surexpositions, passif, rigide, utilisable pour les familles de boîtiers ME, ME MAX, ME-IO, ME PLC et EH (traitement du boîtier nécessaire)



ME MAX 22,5 F G 3-3 KMGY VPE1 - Boîtier électronique

2201321

<https://www.phoenixcontact.com/fr/produits/2201321>

HS LC-H-D2/ R2XC2-2,54 - Fibre optique

2202317

<https://www.phoenixcontact.com/fr/produits/2202317>



Fibre optique multiple à protection contre les surexpositions, passif, rigide, utilisable pour les familles de boîtiers ME, ME MAX, ME-IO, ME PLC et EH (traitement du boîtier nécessaire)

HS LC-H-D2/ R2XC5-2,54 - Fibre optique

2202318

<https://www.phoenixcontact.com/fr/produits/2202318>



Fibre optique multiple à protection contre les surexpositions, passif, rigide, utilisable pour les familles de boîtiers ME, ME MAX, ME-IO, ME PLC et EH (traitement du boîtier nécessaire)

ME MAX 22,5 F G 3-3 KMGY VPE1 - Boîtier électronique

2201321

<https://www.phoenixcontact.com/fr/produits/2201321>

HS LC-H-D2/ R2XC10-2,54 - Fibre optique

2202319

<https://www.phoenixcontact.com/fr/produits/2202319>

Fibre optique multiple à protection contre les surexpositions, passif, rigide, utilisable pour les familles de boîtiers ME, ME MAX, ME-IO, ME PLC et EH (traitement du boîtier nécessaire)



HS LC-H-D2/ R4XC2-2,54 - Fibre optique

2202320

<https://www.phoenixcontact.com/fr/produits/2202320>

Fibre optique multiple à protection contre les surexpositions, passif, rigide, utilisable pour les familles de boîtiers ME, ME MAX, ME-IO, ME PLC et EH (traitement du boîtier nécessaire)



ME MAX 22,5 F G 3-3 KMGY VPE1 - Boîtier électronique

2201321

<https://www.phoenixcontact.com/fr/produits/2201321>

HS LC-H-D2/ R4XC5-2,54 - Fibre optique

2202321

<https://www.phoenixcontact.com/fr/produits/2202321>



Fibre optique multiple à protection contre les surexpositions, passif, rigide, utilisable pour les familles de boîtiers ME, ME MAX, ME-IO, ME PLC et EH (traitement du boîtier nécessaire)

HS LC-H-D2/ R4XC9-2,54 - Fibre optique

2202322

<https://www.phoenixcontact.com/fr/produits/2202322>



Fibre optique multiple à protection contre les surexpositions, passif, rigide, utilisable pour les familles de boîtiers ME, ME MAX, ME-IO, ME PLC et EH (traitement du boîtier nécessaire)

ME MAX 22,5 F G 3-3 KMGY VPE1 - Boîtier électronique

2201321

<https://www.phoenixcontact.com/fr/produits/2201321>

HS LC-H-D2/ R4XC10-2,54 - Fibre optique

2202323

<https://www.phoenixcontact.com/fr/produits/2202323>

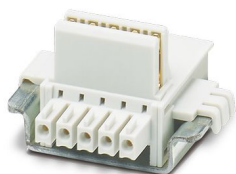


Fibre optique multiple à protection contre les surexpositions, passif, rigide, utilisable pour les familles de boîtiers ME, ME MAX, ME-IO, ME PLC et EH (traitement du boîtier nécessaire)

ME 22,5 TBUS 1,5/4P1S KMGY - Connecteur-bus sur profilé

2201732

<https://www.phoenixcontact.com/fr/produits/2201732>



Connecteurs sur profilé, coloris: gris clair, intensité nominale: 8 A, 8 A (contacts parallèles) (Contacts série), tension de référence (III/2): 50 V, nombre de pôles: 5, pas: 3,81 mm, montage: Montage sur profilé, verrouillage: sans, type de fixation: sans, Article avec contacts dorés, connecteur de bus pour le raccordement de boîtiers électroniques, 4 contacts parallèles/1 contact série

ME MAX 22,5 F G 3-3 KMGY VPE1 - Boîtier électronique



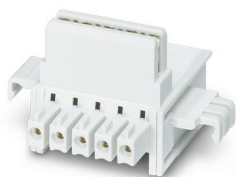
2201321

<https://www.phoenixcontact.com/fr/produits/2201321>

ME 22,5 TBUS 1,5/ 5-ST-3,81 KMGY - Connecteur-bus sur profilé

2713722

<https://www.phoenixcontact.com/fr/produits/2713722>



Connecteurs sur profilé, coloris: gris clair, intensité nominale: 8 A (contacts parallèles), tension de référence (III/2): 125 V, surface des contacts: Or, nombre de pôles: 5, pas: 3,81 mm, montage: Montage sur profilé, verrouillage: sans, type de fixation: sans, type de conditionnement: emballé dans un carton, Article avec contacts dorés, connecteur de bus pour le raccordement de boîtiers électroniques, 5 contacts parallèles

Phoenix Contact 2024 © - Tous droits réservés

<https://www.phoenixcontact.com>

PHOENIX CONTACT SAS

52 Boulevard de Beaubourg Emerainville

77436 Marne La Vallée Cedex 2 France

+33 (0) 1 60 17 98 98

documentation@phoenixcontact.fr