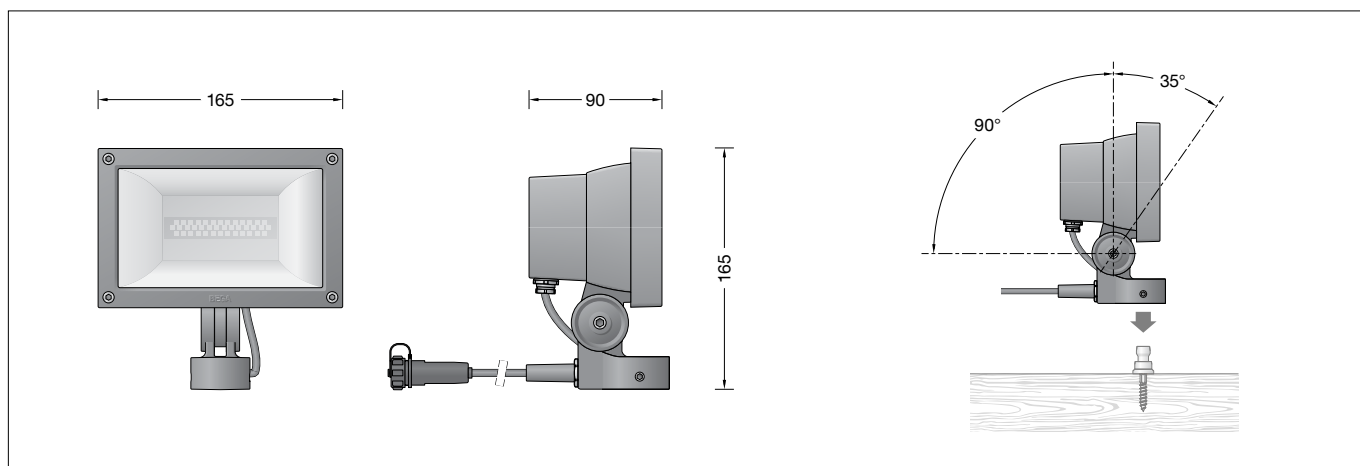


BEGA**84 851**

Flächenscheinwerfer BEGA UniLink®
 Surface floodlight BEGA UniLink®
 Projecteur extensif BEGA UniLink®

UK
CA **CE** IP 65**Gebrauchsanweisung****Instructions for use****Fiche d'utilisation****Anwendung**

Flächenscheinwerfer BEGA UniLink® mit Anschlussadapter für die Kombination mit zahlreichen Ergänzungsteilen z. B. für die Montage an Bäumen, Rohren oder Holzkonstruktionen.

Für den Anschluss des Scheinwerfers ist ein separat zu bestellender Netzstecker erforderlich.

Die landesüblichen Netzstecker mit 0,5 m Anschlussleitung sowie Verlängerungsleitungen und Fünffach-Verteiler stehen als Ergänzungsteile zur Verfügung.

Application

Surface floodlight BEGA UniLink® with connection adapter for use in combination with various accessories, e.g. for mounting on trees, pipes or wooden structures.

A separate mains plug must be ordered in order to connect the floodlight to the mains. The various country-specific mains plugs with 0.5 m connecting cable, as well as extension cables and five-way distribution boxes are available as accessories.

Application

Projecteur extensif BEGA UniLink® avec adaptateur de connexion pour la combinaison avec de nombreuses pièces complémentaires p. ex. pour le montage sur des arbres, tubes ou constructions en bois.

Pour brancher le projecteur, une fiche réseau à commander séparément est nécessaire.

Les fiches nationales conventionnelles avec câble de raccordement de 0,5 m ainsi que les rallonges et répartiteurs à cinq sorties sont disponibles comme pièces complémentaires.

Produktbeschreibung

Scheinwerfer besteht aus Aluminiumguss, Aluminium und Edelstahl
 Beschichtungstechnologie BEGA Unidure®
 Farbe Grafit, Silber oder Weiß
 Sicherheitsglas mit optischer Struktur
 Silikonichtung
 Reflektor aus eloxiertem Reinstaluminium
 Drehbereich des Scheinwerfers 360°
 Schwenkbereich -35°/+90°
 5 m Anschlussleitung
 X05RN-F FEP 2×1[□] + 1G2,5[□] mit BEGA UniLink® Steckverbindung
 Erfüllt Flicker-Anforderungen gemäß IEEE 1789, DIN IEC/TR 63158, DIN IEC/TR 61547-1
 LED-Netzteil

220-240 V ~ 50-60 Hz

BEGA Thermal Control®

Temporäre thermische Regulierung der Leuchtenleistung zum Schutz temperatur-empfindlicher Bauteile, ohne die Leuchte abzuschalten

Schutzklasse I

Schutzart IP 65

Staubdicht und Schutz gegen Strahlwasser

Schlagfestigkeit IK07

Schutz gegen mechanische

Schläge < 2 Joule

CE – Konformitätszeichen

Gewicht: 1,8 kg

Dieses Produkt enthält Lichtquellen der Energieeffizienzklasse(n) D

Product description

Floodlight made of aluminium alloy, aluminium and stainless steel
 BEGA Unidure® coating technology
 Colour graphite, silver or white
 Safety glass with optical structure
 Silicone gasket
 Reflector made of pure anodised aluminium
 Rotation range of floodlight 360°
 Swivel range -35°/+90°
 5 m mains supply cable
 X05RN-F FEP 2×1[□] + 1G2,5[□] with BEGA UniLink® plug-in connector
 Complies with flicker requirements in accordance with IEEE 1789, DIN IEC/TR 63158, DIN IEC/TR 61547-1
 LED power supply unit
 BEGA Thermal Control®

220-240 V ~ 50-60 Hz

Temporary thermal regulation to protect temperature-sensitive components without switching off the luminaire

Safety class I

Protection class IP 65

Dust-tight and protection against water jets

Impact strength IK07

Protection against mechanical

impacts < 2 joule

CE – Conformity mark

Weight: 1.8 kg

This product contains light sources of energy efficiency class(es) D

Description du produit

Projecteur fabriqué en fonderie d'aluminium, aluminium et acier inoxydable
 Technologie de revêtement BEGA Unidure®
 Couleur graphite, argent ou blanc
 Verre de sécurité à structure optique
 Joint silicone
 Réflecteur en aluminium pur anodisé
 Projecteur orientable sur 360°
 Inclinaison -35°/+90°
 5 m de câble
 X05RN-F FEP 2×1[□] + 1G2,5[□] avec connecteur BEGA UniLink®
 Conforme aux exigences en matière de Flicker (scintillement) selon IEEE 1789, DIN IEC/TR 63158, DIN IEC/TR 61547-1
 Bloc d'alimentation LED
 BEGA Thermal Control®

220-240 V ~ 50-60 Hz

BEGA Thermal Control®

Régulation thermique temporaire de la puissance des luminaires pour protéger les composants sensibles à la température, sans pour autant éteindre les luminaires

Classe de protection I

Degré de protection IP 65

Étanche à la poussière et protégé contre les jets d'eau

Résistance aux chocs mécaniques IK07

Protection contre les chocs

mécaniques < 2 joules

CE – Sigle de conformité

Poids: 1,8 kg

Ce produit contient des sources lumineuses de classe d'efficacité énergétique D

Sicherheit

Für die Installation und für den Betrieb dieser Leuchte sind die nationalen Sicherheitsvorschriften zu beachten. Der Hersteller übernimmt keine Haftung für Schäden, die durch unsachgemäßen Einsatz oder Montage entstehen. Werden nachträglich Änderungen an der Leuchte vorgenommen, so gilt derjenige als Hersteller, der diese Änderungen vornimmt.

Gesamtbelastung

Bitte beachten Sie bei der Zusammenstellung Ihrer Beleuchtungsanlage, dass die max. Stromaufnahme von 6 A nicht überschritten wird. Angaben zur Stromaufnahme finden Sie in den Gebrauchsanweisungen und Datenblättern aller BEGA UniLink® Leuchten.

Stromaufnahme von 84 851: 0,1 A

Leuchtmittel

Modul-Anschlussleistung	17,6 W
Leuchten-Anschlussleistung	20,5 W
Bemessungstemperatur	$t_a = 25\text{ °C}$
Umgebungstemperatur	$t_{a\text{ max}} = 45\text{ °C}$

84 851 K3

Modul-Bezeichnung	LED-0313/930
Farbtemperatur	3000 K
Farbwiedergabeindex	CRI > 90
Modul-Lichtstrom	2780 lm
Leuchten-Lichtstrom	2170 lm
Leuchten-Lichtausbeute	105,9 lm/W

84 851 K4

Modul-Bezeichnung	LED-0313/940
Farbtemperatur	4000 K
Farbwiedergabeindex	CRI > 90
Modul-Lichtstrom	2940 lm
Leuchten-Lichtstrom	2295 lm
Leuchten-Lichtausbeute	112 lm/W

Lichttechnik

Breitstreuende Lichtstärkeverteilung.
Halbstrahlwinkel 76/89°

Überspannungsschutz

Die in der Leuchte verbauten elektronischen Komponenten sind nach DIN EN 61547 gegen Überspannung geschützt. Um einen zusätzlichen Schutz z. B. vor Transienten etc. zu erreichen, empfehlen wir separate Überspannungsschutzkomponenten. Sie finden diese auf unserer Website unter www.bega.com.

Achtung:

Das Verbinden und Trennen der BEGA UniLink® Steckverbindungen darf nur im spannungsfreien Zustand erfolgen.

Montage

Seitliche Innensechskantschrauben (SW 3) am Anschlussadapter lösen und Scheinwerfer mit dem entsprechendem Ergänzungsteil verschrauben.
Anzugsdrehmoment = 5 Nm.

Anschlussleitung des Scheinwerfers in den Steckkontakt der Anschlussleitung mit landesüblichem Netzstecker, bzw. in den Verteiler oder Verlängerungsleitung einstecken.

Um einen ausreichend geringen Schutzleiterwiderstand (Schleifenwiderstand) zu gewährleisten, darf die Anschlussleitung jeder Leuchte im System eine Länge von 50 m vom Einstiegspunkt aus nicht überschreiten.

Einstellung der Ausstrahlrichtung:
Gelenkschraube (Innensechskant SW 5) lösen und gewünschte Ausstrahlrichtung einstellen.
Gelenkschraube anziehen.
Anzugsdrehmoment = 7 Nm.

Safety

The installation and operation of this luminaire are subject to national safety regulations. The manufacturer accepts no liability for damage caused by improper use or installation. If subsequent modifications are made to the luminaire, the person responsible for these modifications shall be considered the manufacturer.

Total load

When configuring your lighting system, please ensure that the maximum power consumption of 6 A is not exceeded. Information on power consumption can be found in the instructions for use and data sheets for all BEGA UniLink® luminaires.

Power consumption of 84 851: 0,1 A

Lamp

Module connected wattage	17.6 W
Luminaire connected wattage	20.5 W
Rated temperature	$t_a = 25\text{ °C}$
Ambient temperature	$t_{a\text{ max}} = 45\text{ °C}$

84 851 K3

Module designation	LED-0313/930
Colour temperature	3000 K
Colour rendering index	CRI > 90
Module luminous flux	2780 lm
Luminaire luminous flux	2170 lm
Luminaire luminous efficiency	105,9 lm/W

84 851 K4

Module designation	LED-0313/940
Colour temperature	4000 K
Colour rendering index	CRI > 90
Module luminous flux	2940 lm
Luminaire luminous flux	2295 lm
Luminaire luminous efficiency	112 lm/W

Light technique

Broad spread light distribution.
Half beam angle 76/89°

Overvoltage protection

The electronic components installed in the luminaire are protected against overvoltage in accordance with DIN EN 61547. To achieve an additional protection against e. g. transients, etc. we recommend separate overvoltage protection components. You can find them on our website at www.bega.com.

Caution:

The BEGA UniLink® plug connectors may only be connected and disconnected in a voltage-free state.

Installation

Unscrew the hexagon socket screws (wrench size 3 mm) on the sides of the connection adapter and screw the corresponding accessory to the floodlight.
Torque = 5 Nm.

Plug the floodlight's connecting cable into the plug contact of the connecting cable with the country-specific mains plug, or into the distribution box or extension cable.

To ensure a sufficiently low protective conductor resistance (loop resistance), the connecting cable of each luminaire in the system must not exceed a length of 50 m from the entry point.

Adjustment of beam direction:
Undo joint screw (hexagon socket head wrench size 5 mm) and set the desired beam direction.
Tighten the joint screw.
Torque = 7 Nm.

Sécurité

Pour l'installation et l'utilisation de ce luminaire, respecter les normes de sécurité nationales. Le fabricant décline toute responsabilité pour tout dommage résultant d'une mise en œuvre ou d'une installation inappropriée du produit. Si des modifications sont apportées ultérieurement au luminaire, l'intervenant sera considéré comme étant le fabricant.

Charge maximale

Lors de la conception de votre installation d'éclairage, veillez à ne pas dépasser la consommation électrique maximale de 6 A. Les indications de consommation électrique figurent dans les fiches d'utilisation et les descriptifs techniques de tous les luminaires BEGA UniLink®.

Consommation électrique de 84 851 : 0,1 A

Lampe

Puissance raccordée du module	17,6 W
Puissance raccordée du luminaire	20,5 W
Température de référence	$t_a = 25\text{ °C}$
Température d'ambiance	$t_{a\text{ max}} = 45\text{ °C}$

84 851 K3

Désignation du module	LED-0313/930
Température de couleur	3000 K
Indice de rendu des couleurs	CRI > 90
Flux lumineux du module	2780 lm
Flux lumineux du luminaire	2170 lm
Rendement lum. du luminaire	105,9 lm/W

84 851 K4

Désignation du module	LED-0313/940
Température de couleur	4000 K
Indice de rendu des couleurs	CRI > 90
Flux lumineux du module	2940 lm
Flux lumineux du luminaire	2295 lm
Rendement lum. du luminaire	112 lm/W

Technique d'éclairage

Répartition lumineuse extensive.
Angle de diffusion à demi-intensité 76/89°

Protection contre les surtensions

Les composants électroniques installés dans le luminaire sont protégés contre la surtension conformément à la norme DIN EN 61547. Pour obtenir une protection supplémentaire contre la surtension, les tensions transitoires etc., nous proposons des composants de protection séparés. Vous les trouverez sur notre site web www.bega.com.

Attention :

La connexion et déconnexion des connecteurs BEGA UniLink® ne doivent se faire qu'à l'état hors tension.

Installation

Desserrer les vis à six pans creux latérales (SW 3) de l'adaptateur de connexion et visser le projecteur avec la pièce complémentaire respective.
Moment de serrage = 5 Nm.

Brancher le câble de raccordement du projecteur dans le connecteur à fiche du câble de raccordement avec une fiche nationale usuelle resp. dans le répartiteur ou la rallonge.

Afin d'obtenir une résistance du conducteur de protection (résistance de boucle) suffisamment faible, la longueur du câble de raccordement de chacun des luminaires dans le système ne doit pas excéder 50 mètres du point de départ.

Réglage de la direction du faisceau :
Desserrer la vis de la rotule (vis à six pans creux, taille de clé 5) puis régler la direction du faisceau souhaitée.
Serrer la vis de la rotule.
Moment de serrage = 7 Nm.

Bitte beachten Sie:

Den im Leuchtengehäuse befindlichen Trockenmittelbeutel nicht entfernen. Er dient zur Aufnahme von Restfeuchtigkeit.

Reinigung · Pflege

Leuchte regelmäßig mit lösungsmittelfreien Reinigungsmitteln von Schmutz und Ablagerungen säubern. Dafür keinen Hochdruckreiniger verwenden.

Wartung

Die Anschlussleitung ist auf äußere Beschädigungen zu prüfen und darf nur durch eine Elektro-Fachkraft ersetzt werden.

Austausch des LED-Moduls

Die Bezeichnung des LED-Moduls ist auf einem Etikett in der Leuchte vermerkt. BEGA Ersatzmodule entsprechen in Lichtfarbe und Lichtleistung den ursprünglich verbauten Modulen. Der Austausch kann mit handelsüblichem Werkzeug durch qualifizierte Personen erfolgen. Anlage spannungsfrei schalten und Leuchte öffnen. Bitte beachten Sie die Montageanleitung des LED-Moduls. Dichtungen der Leuchte überprüfen, ggf. ersetzen. Ein defektes Glas muss ersetzt werden. Leuchte schließen.

Ergänzungsteile

Für die Befestigung von Scheinwerfern mit Anschlussadapter stehen folgende Kombinationsmöglichkeiten zur Verfügung:

- 71 223** Schraubklemme mit Anschlussadapter
- 71 224** Rohrschelle mit Anschlussadapter
- 71 225** Spannungsgurt mit Anschlussadapter
- 71 226** Allgemeiner Befestiger mit Anschlussadapter
- 71 227** G $\frac{1}{2}$ -Befestiger mit Anschlussadapter

70 500 Blende

Landesübliche Netzstecker mit 0,5 m Anschlussleitung

- 71 180** Steckertyp F / E: in Deutschland und Europa verbreitetes System
- 71 181** Steckertyp G: in Großbritannien („Commonwealth-Stecker“) verbreitetes System
- 71 182** Steckertyp J: in der Schweiz und Liechtenstein verbreitetes System
- 71 183** Steckertyp L: in Italien und Griechenland verbreitetes System
- 71 184** Steckertyp K: in Dänemark und Grönland verbreitetes System

- 71 186** BEGA UniLink® Verlängerungsleitung 5 m
- 71 187** BEGA UniLink® Verlängerungsleitung 10 m
- 71 188** BEGA UniLink® Verlängerungsleitung 20 m

- 71 247** Anschlussleitung 5 m mit freien Leitungsenden
- 71 256** Anschlussleitung 0,5 m mit freien Leitungsenden

71 189 BEGA UniLink® Fünffach-Verteiler

Zu den Ergänzungsteilen gibt es eine gesonderte Gebrauchsanweisung.

Please note:

Do not remove the desiccant bag from the luminaire housing. It is needed to remove residual moisture.

Cleaning · Maintenance

Clean luminaire regularly with solvent-free cleansers from dirt and deposits. Do not use high pressure cleaners.

Maintenance

The connecting cable must be checked for external damage and may only be replaced by a qualified electrician.

Replacing the LED module

The designation of the LED module is noted on a label in the luminaire. The light colour and light output of BEGA replacement modules correspond to those of the modules originally fitted. The module can be replaced by qualified persons using standard tools. Disconnect the system and open the luminaire. Please follow the installation instructions for the LED module. Inspect and, if necessary, replace the luminaire gaskets. Defective glass must be replaced. Close the luminaire.

Accessories

The following combination options are available for fitting to floodlights with connection adapter:

- 71 223** Screw clamp with connection adapter
- 71 224** Tube clamp with connection adapter
- 71 225** Lashing strap with connection adapter
- 71 226** General fastener with connection adapter
- 71 227** G $\frac{1}{2}$ mount with connection adapter

70 500 Shield

Country-specific mains plugs with 0,5 m connecting cable

- 71 180** Plug type F / E: system common in Germany and Europe
- 71 181** Plug type G: system used in Great Britain („Commonwealth plug“)
- 71 182** Plug type J: system common in Switzerland and Liechtenstein
- 71 183** Plug type L: system common in Italy and Greece
- 71 184** Plug type K: system common in Denmark and Greenland

- 71 186** BEGA UniLink® Extension cable 5 m
- 71 187** BEGA UniLink® Extension cable 10 m
- 71 188** BEGA UniLink® Extension cable 20 m

- 71 247** Connecting cable 5 m with free line ends
- 71 256** Connecting cable 0,5 m with free line ends

71 189 BEGA UniLink® Five-way distribution box

For the accessories a separate instructions for use can be provided upon request.

Attention :

Ne pas retirer le sachet de dessiccant présent dans l'armature du luminaire. Il sert à absorber l'humidité résiduelle.

Nettoyage · Entretien

Nettoyer régulièrement le luminaire des dépôts et des souillures avec des produits de nettoyage ne contenant pas de solvants. Ne pas utiliser de nettoyeur haute pression.

Maintenance

Vérifier que le câble de raccordement n'est pas endommagé. Le câble ne doit être remplacé que par un électricien agréé.

Remplacement du module LED

La désignation du module LED est inscrite sur une étiquette collée dans le luminaire. Les modules de rechange BEGA correspondent aux modules d'origine en termes de couleur de lumière et de flux lumineux. Le module LED peut être remplacé par une personne qualifiée à l'aide d'outils disponibles dans le commerce. Travailler hors tension et ouvrir le luminaire. Respecter la fiche d'utilisation du module LED. Vérifier et remplacer les joints du luminaire le cas échéant. Un verre endommagé doit être remplacé. Fermer le luminaire.

Accessoires

Pour la fixation de projecteurs avec adaptateur de connexion, les combinaisons suivantes sont possibles :

- 71 223** Étau de fixation avec adaptateur de connexion
- 71 224** Collier de fixation avec adaptateur de connexion
- 71 225** Sangle avec adaptateur de connexion
- 71 226** Élément général de fixation avec adaptateur de connexion
- 71 227** Élément de fixation G $\frac{1}{2}$ avec adaptateur de connexion

70 500 Visière

Fiche nationale conventionnelle avec câble de raccordement de 0,5 m

- 71 180** Type de fiche F / E : système répandu en Allemagne et en Europe
- 71 181** Type de fiche G : système répandu en Grande-Bretagne (« prise Commonwealth »)
- 71 182** Type de fiche J : système répandu en Suisse et Liechtenstein
- 71 183** Type de fiche L : système répandu en Italie et en Grèce
- 71 184** Type de fiche K : système répandu en Danemark et en Groenland

- 71 186** Rallonge BEGA UniLink® de 5 m
- 71 187** Rallonge BEGA UniLink® de 10 m
- 71 188** Rallonge BEGA UniLink® de 20 m

- 71 247** Câble de raccordement 5 m avec extrémités des fils dénudées
- 71 256** Câble de raccordement 0,5 m avec extrémités des fils dénudées

71 189 BEGA UniLink® Répartiteur à 5 sorties

Une fiche d'utilisation pour ces accessoires est disponible.

Ersatzteile

Ersatzglas	14 000 966
LED-Netzteil	DEV-0402/700
LED-Modul 3000 K	LED-0313/930
LED-Modul 4000 K	LED-0313/940
Reflektor	76 001 194
Dichtung Glas	83 001 372
Dichtung Gehäuse	83 001 386

Spare parts

Spare glass	14 000 966
LED power supply unit	DEV-0402/700
LED module 3000 K	LED-0313/930
LED module 4000 K	LED-0313/940
Reflector	76 001 194
Gasket glass	83 001 372
Gasket housing	83 001 386

Pièces de rechange

Verre de rechange	14 000 966
Bloc d'alimentation LED	DEV-0402/700
Module LED 3000 K	LED-0313/930
Module LED 4000 K	LED-0313/940
Réfecteur	76 001 194
Joint du verre	83 001 372
Joint du boîtier	83 001 386