

GM 1066

PUPITRE MICROPHONE POUR SÉLECTION DE ZONES

ZONE SELECTING MICROPHONE CONSOLE



I - DESCRIPTION

Le **GM 1066** est un pupitre microphone sur flexible, équipé de 6 touches de sélection de zones, plus une touche d'appel général.

Une autre touche permet la mise en service du microphone avec activation des zones présélectionnées.

Des voyants permettent de visualiser le fonctionnement d'un coffret de commutation AZ 115 ou d'un amplificateur mélangeur avec sélection de zones, auquel est raccordé le **GM 1066**.

Deux microphones **GM 1066**, avec priorité du 1 sur le 2, peuvent piloter un coffret de commutation.

Avec un module AZ 1214, le carillon est diffusé lorsque l'on appuie sur la touche micro ④ (Fig. I). Le voyant vert du pupitre s'éteint pendant la diffusion du carillon.

II - CARACTERISTIQUES TECHNIQUES

- Microphone électret unidirectionnel
- Impédance 600 Ω
- Sensibilité - 63 dBm (0 dB = 1V/μb)
- Bande passante 50 Hz - 15 000Hz
- Alimentation fantôme, norme DIN 45596
- Raccordement câble 1,20 m avec
 - prise DIN 5 broches pour la modulation
 - prise RJ45 pour la commande vers l'AZ115 ou SA3126
- Dimensions du socle 110 x 150 x 45 mm
- Dimensions du flexible 310 mm
- Poids 0,6 Kg

III - PRESENTATION

Vue de dessus (Fig. I)

- ① 6 touches, sélection de zones
- ② Touche appel général
- ③ Voyants de contrôle sélection de zone
- ④ Touche de commande micro et d'activation de la sélection
- ⑤ Voyant alimentation micro

Vue arrière (Fig. II)

- ⑥ Prise RJ 45 de raccordement au coffret de commutation
- ⑦ Prise DIN de raccordement à l'amplificateur mélangeur

Raccordement et utilisation, voir notice AZ115 (ou SA3126).

I - DESCRIPTION

The **GM 1066** is a gooseneck-mounted microphone console, fitted with 6 zone select buttons and a general call button.

Another key switches on the microphone and activates preselected zones.

Operation of the zone selectors switching unit to which the **GM 1066** must be connected is indicated by means of a set of indicators.

Two **GM 1066s**, No. 1 having priority over No. 2, can drive a zone selector.

When using module AZ 1214, the chimes are broadcasted when the microphone control button ④ (Fig. I) is pressed. The green indicator goes out when the chimes are broadcasted.

II - CARACTERISTIQUES TECHNIQUES

- Unidirectional electret microphone
- Impedance 600 Ω
- Sensitivity - 63 dBm (0 dB = 1V/μb)
- Bandwidth 50 Hz - 15 000 Hz
- Power supply phantom, to standard DIN 45596
- Connection 1.20 m cable with
 - 5-pin DIN connector for modulation
 - RJ 45 connector for control of the AZ115 or SA3126
- Dimensions of base 110 x 150 x 45 mm
- Dimensions of gooseneck 310 mm
- Weight 0.6 Kg

III - PRESENTATION

Above view (Fig. I)

- ① 6 zone selection keys
- ② General call button
- ③ Zone select indicator lamps
- ④ Microphone control/activate zone key
- ⑤ Microphone power supply lamp

Rear view (Fig. II)

- ⑥ Connector RJ 45 linking with switching unit
- ⑦ DIN connector linking with mixer amplifier

Connection and use, see instruction booklet AZ115 (or SA3126).

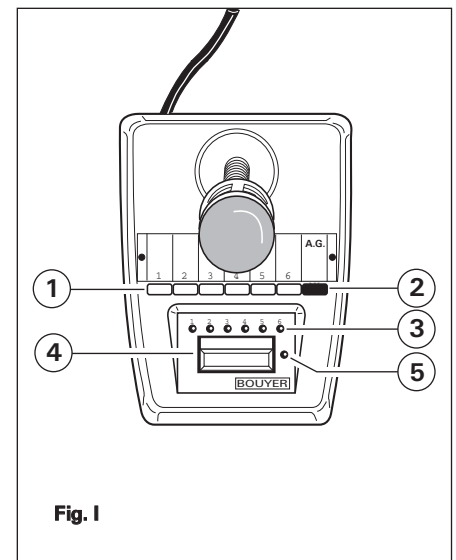


Fig. I

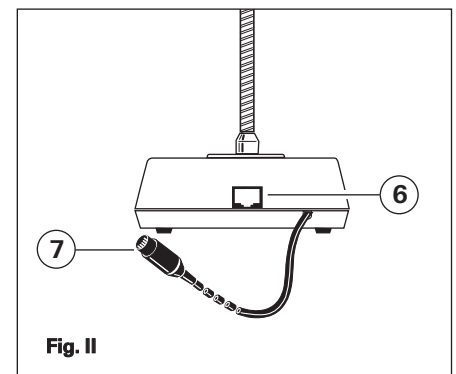


Fig. II