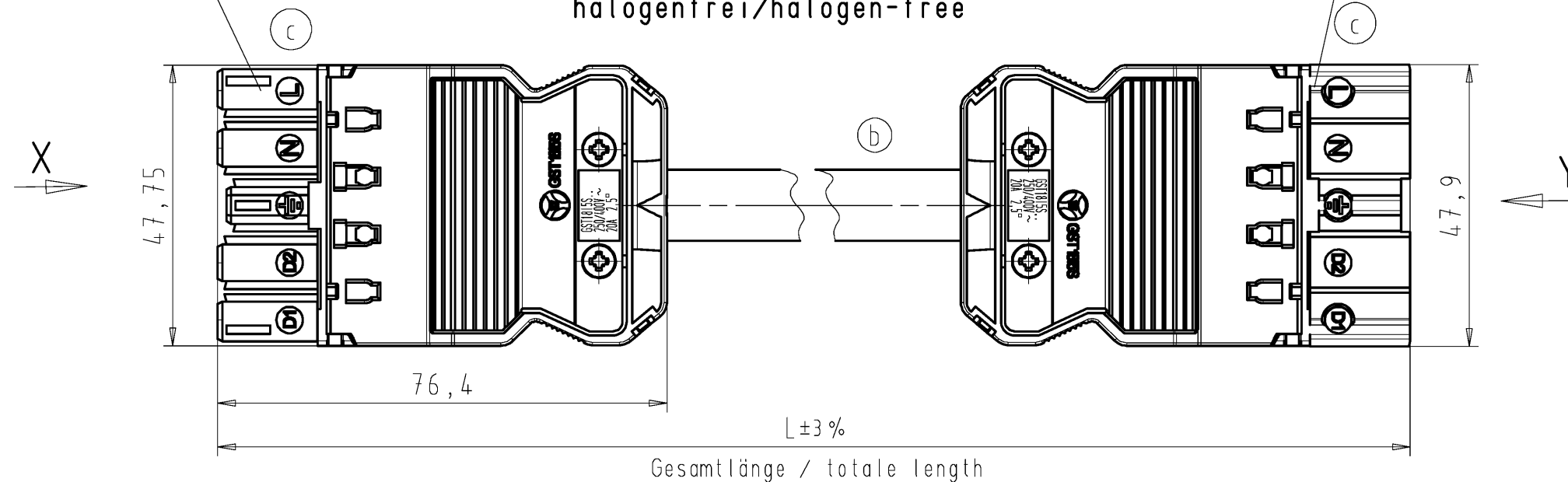


Buchsenteil/female connector

Steckerteil/male connector

Kabel/cable H05Z1Z1-F 5G 2,5
 Farbe/colour: schwarz/black
 halogenfrei/halogen-free



Typ/type: GST1815KSBS 25H ..PB02

Weitere Daten siehe Katalog
 further data see catalog

| Teile-Nr. part-no. | L | Beispiel (Farbe: pastelblau) example (colour: pastel blue) | Typ type |
|-----------------------|--------------------|---|------------------------|
| 92.258.XX60.9 | XX in dm-Schritten | 92.258.1060.9 = 10dm/L= 1000mm | GST1815KSBS 25H 10PB02 |
| U2.258.XX60.9 | XX in m-Schritten | U2.258.1260.9 = 12 m/L=12000mm | GST1815KSBS 25HX12PB02 |

Tolerierung Size ISO 14405 (Tolerance system Size ISO 14405).
 (This ISO-standard describes the envelope principle. According to the envelope principle the deviations of form and parallelism are limited by the size tolerances).

ja/yes Stoffverbots- und Deklarationsliste nach WN 5020.010 ist einzuhalten.
 Conformity with Wieland document WN 5020.010 e (list of prohibited / declarable hazardous substances) to be declared!

Freitoleranz nach DIN ISO 2768 - m CAD - Zeichnung, keine manuellen Änderungen
 General tolerance CAD - drawing, no manual modifications allowed

1. Verwendung: - First Use: -

Blatt: 1 von 1
 Sheet: of 1

| Einsatz-Farbe insert colour | Codierung "X" Buchse female | Codierung "Y" Stecker male | Kabelfarbe cable colour |
|--------------------------------|-----------------------------------|----------------------------------|----------------------------|
| Pastellblau pastel blue | L N PE D2 D1 | D1 D2 PE N L | schwarz black |

| Werkstoff/Material | 2009 gezeichnet drawn | Tag/Date | Name | Zeichnung Nr./Drawing No. | Index |
|---------------------------|-------------------------------|-----------|-----------------------------|---------------------------------|-------------------------------|
| | 03.02. | Dütsch T. | T | 92.258.0560.9 01K | c |
| Maßstab/Scale | geprüft checked | - | - | Maße in mm/Dimensions are in mm | |
| Normgepr. Stand. check | - | - | - | | |
| c | 01.12.2015/ | Vol. | mm ³ Of l./Surf. | mm ³ | Ersatz für/Replacement for: - |
| b | 06.11.2012/ | | | | |
| a | 11.08.2011/ | | | | |
| Index | Datum / Blatt Date / Sheet | | | | |
| Änderung/Revision | | | | | |



INSTALL. COUPLER
 KONFEKT_LEITUNG
 BU/female-ST/male, Schraubanschl./screw connection
 250/400V AC, 20A, 2,5qmm

These dimensions will be especially checked at delivery
 Only inspection dimensions
 With /E marked dimensions are only valid for internal use

Diese Maße werden bei Abnahme besonders geprüft
 Ausschließlich Prüfmaße
 Mit /E gekennzeichnete Maße sind nur für interne Zwecke gültig

Weitergabe sowie Vervielfältigung dieses Dokuments, Verwertung und Mitteilung seines Inhalts sind verboten, soweit nicht ausdrücklich gestattet.
 The reproduction, distribution and utilization of this document as well as the communication of its contents to others without express authorization is prohibited.