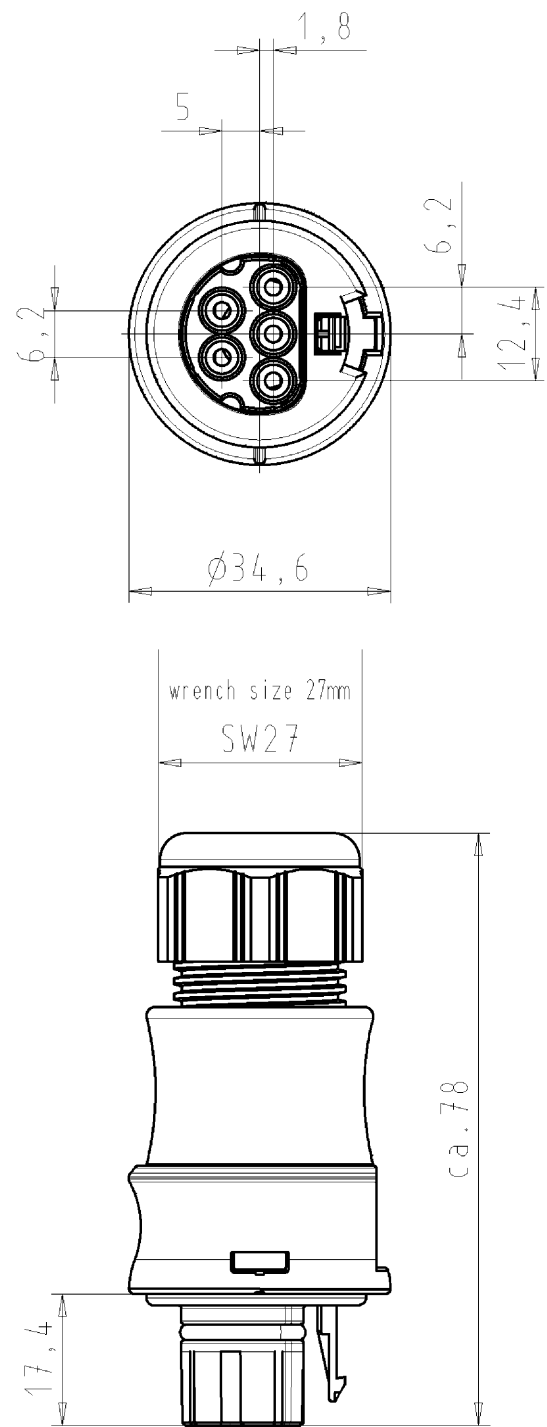


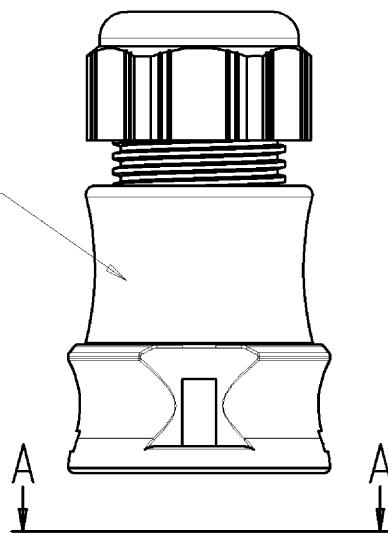
These dimensions will be especially checked at delivery
 Only inspection dimensions
 With /E marked dimensions are only valid for internal use

Diese Maße werden bei Abnahme besonders geprüft
 Ausschließliche Prüfmaße
 Mit /E gekennzeichnete Maße sind nur für interne Zwecke gültig

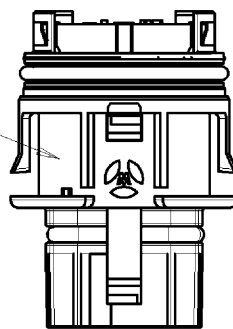


Auslieferungszustand delivery status

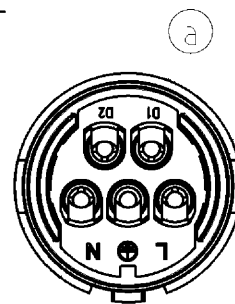
für Kabeldurchm. 6-10mm
 for cable diameter 6-10mm
 Farbe: schwarz,
 ähnl. RAL 9005
 color: black,
 similar RAL 9005



Farbe: türkisblau,
 ähnl. RAL 5018
 color: turquoiseblue,
 similar RAL 5018



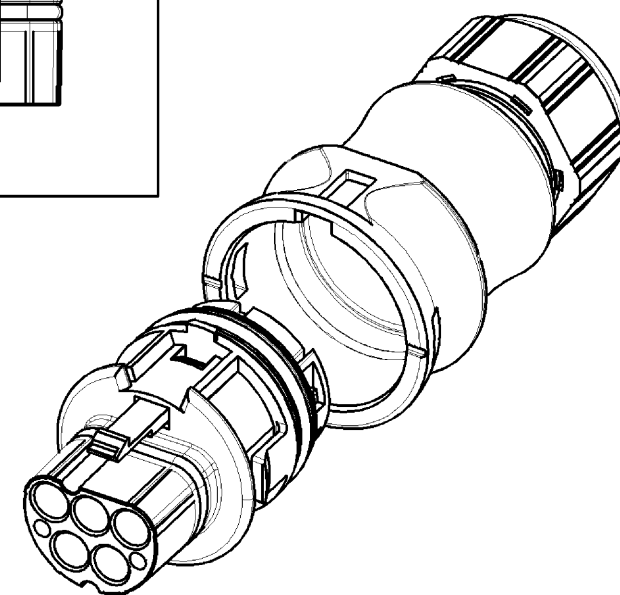
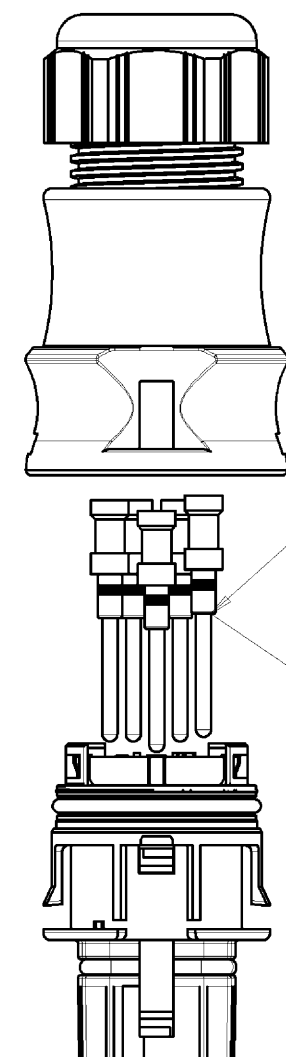
A-A



Bestellhinweis order info

Bitte separat bestellen:
 Steckerkontakte
 05.545.00/01/02/0321.8

male contact
 05.545.00/01/02/0321.8
 must be ordered separately



Weitergabe sowie Vervielfältigung dieses Dokuments, Verwertung und Verbreitung seines Inhalts sind verboten, soweit nicht ausdrücklich gestattet. The reproduction, distribution and utilization of this document as well as the communication of its contents to others without express authorization is prohibited.

Verpackungseinheit: je 100 Stück
 packaging unit: per 100

Type: RST2015C S1 ZR1SVA TB04

Tolerierung nach DIN 7167/Tolerance system acc. to DIN 7167. (This DIN-standard describes the envelope principle. According to the envelope principle the deviations of form and parallelism are limited by the size tolerances).				ja/yes <input checked="" type="checkbox"/> Stoffverbots- und Deklarationsliste nach UU-TOM-05/03 ist einzuhalten. Conformity with Wieland document UU-TOM-05/03 (list of prohibited / declarable hazardous substances) to be declared!			
Freitoleranz nach General tolerance		CAD - Zeichnung, keine manuellen Änderungen CAD - drawing, no manual modifications allowed		1. Verwendung: First Use: -		Blatt: 1 von 1 Sheet: of 1	
/		Werkstoff/Material		2006	Tag/Date	Name	
/		Maßstab/Scale		gezeichnet drawn	08.09.	Kneitz	
/		1:1		geprüft checked	-	-	
/		Vol. mm ³ Ofl./Surf. mm ²		Normgepr. Stand. check	-	-	
/		Ersatz für/Replacement for: -		Zeichnung Nr./Drawing No. 96.152.0053.6 01K a			
/		Type		Benennung/Titel			
a 27.04.2012/		wieland		STECKERTE IL MIT ZUGENTLASTUNG			
Index Datum / Blatt Date / Sheet		Elektrische Verbindungen		male connector with cord grip für Crimpschluss/for crimp barrel Kodierung 4/keying 4 (250V/50V)			
Änderung/Revision							