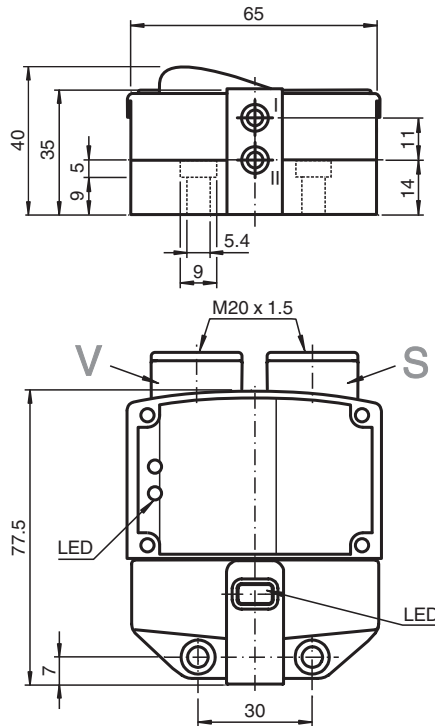


Détecteur inductif NCN3-F31K-N4-B13-S

- Montage directement sur les dispositifs d'entraînement normalisés
- Ajustage reproductible
- Bornes à vis
- Propre à l'emploi jusqu'à SIL 2 selon IEC 61508
- LED d'état de commutation du détecteur et de l'électrovanne
- LED pour vannes pouvant être désactivées
- Certifications ATEX et IECEx



Dimensions



Données techniques

Caractéristiques générales

Fonction de commutation		2 x normalement fermés (NC)
Type de sortie		NAMUR
Portée nominale	s_n	3 mm
Montage		noyable
Portée de travail	s_a	0 ... 2,4 mm
Portée réelle	s_r	2,7 ... 3,3 mm typ.
Élément de commande		Acier inox 1.4305 / AISI 303 8,5 mm x 8,5 mm x 0,5 mm
Facteur de réduction r_{AI}		0,5

Date de publication: 2022-10-04 Date d'édition: 2022-10-04 : 281187_fra.pdf

Reportez-vous aux « Remarques générales sur les informations produit de Pepperl+Fuchs ».

Groupe Pepperl+Fuchs
www.pepperl-fuchs.com

États-Unis : +1 330 486 0001
fa-info@us.pepperl-fuchs.com

Allemagne : +49 621 776 1111
fa-info@de.pepperl-fuchs.com

Singapour : +65 6779 9091
fa-info@sg.pepperl-fuchs.com

PEPPERL+FUCHS

Données techniques

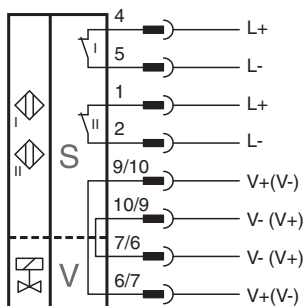
Facteur de réduction r_{Cu}		0,4
Facteur de réduction $r_{1.4301}$		1
Facteur de réduction r_{Si37}		1,3
Facteur de réduction r_{Ms}		0,6
Type de sortie		2 fils
Valeurs caractéristiques		
Tension assignée d'emploi	U_o	8,2 V (R_i env. 1 k Ω)
Fréquence de commutation	f	0 ... 3 kHz
Course différentielle	H	typ. 5 %
Protection contre l'inversion de polarité		protégé
Protection contre les courts-circuits		oui
Adapté à la technique 2:1		oui , Diode de protection contre l'inversion de polarité pas nécessaire
Consommation en courant		
Cible de mesure non détectée		≥ 3 mA
Cible de mesure détectée		≤ 1 mA
Retard à la disponibilité	t_v	$\leq 1,1$ ms
Visualisation de l'état de commutation		LED jaune
Visualisation de l'état de l'électrovanne		LED jaune
Valeurs caractéristiques pour la sécurité fonctionnelle		
Niveau d'intégrité de sécurité (SIL)		SIL 2
MTTF _d		1470 a
Durée de mission (T_M)		20 a
Couverture du diagnostic (DC)		0 %
Circuit vanne		
Tension		max. 32 V CC
Courant		max. 240 mA
Protection contre les courts-circuits		non
Protection contre l'inversion de polarité		oui, lorsque la LED de sortie inversée ne fonctionne plus et qu'il y a davantage de puissance dirigée vers l'électrovanne
conformité de normes et de directives		
Conformité aux normes		
NAMUR		EN 60947-5-6:2000 IEC 60947-5-6:1999
Compatibilité électromagnétique		NE 21:2007
Normes		EN 60947-5-2:2007 EN 60947-5-2/A1:2012 IEC 60947-5-2:2007 IEC 60947-5-2 AMD 1:2012
Agréments et certificats		
Homologation IECEX		
Niveau de protection d'équipement Ga		IECEX TUN 17.0021X
Niveau de protection d'équipement Gb		IECEX TUN 17.0021X
Niveau de protection d'équipement Mb		IECEX TUN 17.0021X
Certification ATEX		
Niveau de protection d'équipement Ga		TÜV 99 ATEX 1479 X
Niveau de protection d'équipement Gb		TÜV 99 ATEX 1479 X
Niveau de protection d'équipement Gc (ic)		PF13CERT2895 X
Conformité EAC		TR CU 012/2011
Agrément UL		
Ordinary Location		cULus Listed, General Purpose E87056
Zone à risque d'explosion		E501628
Control Drawing		116-0456
agrément CCC		
Zone à risque d'explosion		2020322315002262
Homologation NEPSI		

Date de publication: 2022-10-04 Date d'édition: 2022-10-04 : 281187_fra.pdf

Données techniques

Certificat NEPSI	GYJ19.1410X
Conditions environnementantes	
Température ambiante	-25 ... 100 °C (-13 ... 212 °F)
Température de stockage	-40 ... 100 °C (-40 ... 212 °F)
Caractéristiques mécaniques	
Raccordement (côté système)	Serrage de vis, couple min. 0,5 Nm Longueur de dénudage : 7 mm longueur de filetage utilisable 11,5 mm profondeur de vis max. 11,5 mm
Section des fils (côté système)	rigide: 0,14 ... 2,5 mm ² flexible: 0,14 ... 1,5 mm ² flexible avec manchon de bout: 0,25 ... 1,5 mm ²
Raccordement (côté vanne)	comme raccordement (côté système)
Section des fils (côté vanne)	comme section des fils (côté système)
Matériau du boîtier	PBT
Face sensible	PBT
Degré de protection	IP67
Couple de serrage des vis de fixation	4 Nm ... 5 Nm
Couple de serrage des vis de boîtier	1 Nm
Presse-étoupe de vis de fixation	M20 x 1,5 ; max. 7 Nm
Remarque	désactivation LED
Informations générales	
utilisation en zone à risque d'explosion	voir mode d'emploi

Connexion



Informations supplémentaires

Arrêt LED

Lors de la connexion du/des circuit(s) de soupapes, l'affichage de l'état des soupapes est hors de fonction, c'est-à-dire que des soupapes à faible consommation d'énergie peuvent être raccordées.

Accessoires

	BT65A	came pour la série F31
	BT65B	came pour la série F31
	BT65X	came pour la série F31
	BT115A	came pour la série F31
	BT115B	came pour la série F31
	BT115X	came pour la série F31