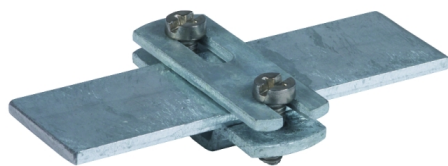
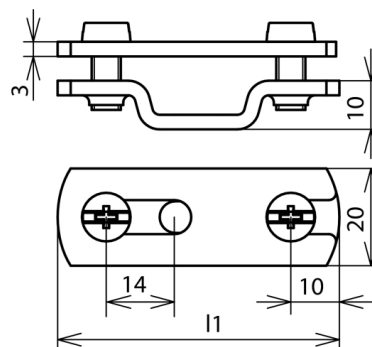


## FBH ZS 30 B6.5X16 STTZN (284 030)



Illustrations sans engagement



| Type  | FBH ZS 30 B6.5X16 STTZN |
|---|-------------------------|
| Référence                                   | 284 030                 |
| Hauteur totale – support conducteur         | 10 mm                   |
| Support conducteur pl                       | 30 x 3,5 mm             |
| Matériau – support conducteur               | St/tZn                  |
| Matériau – partie inférieure                | St/tZn                  |
| Epaisseur - matériel (t)                    | 3 mm                    |
| Trou oblong                                 | 6,5 x 16 mm             |
| Largeur (l1)                                | 58 mm                   |
| Normes                                      | NF EN 62561-4           |
| Poids                                       | 54 g                    |
| Numéro tarifaire (Nomenclature Combinée EU) | 85389099                |
| GTIN (Numéro EAN)                           | 4013364022485           |
| UC  | 100 pièce(s)            |

Pour L'intégration des progrès de la technique, nous réservons la possibilité d'effectuer des modifications de forme, de caractéristique et des dimensions, poids et matériaux. Les illustrations sont données sans engagement.