

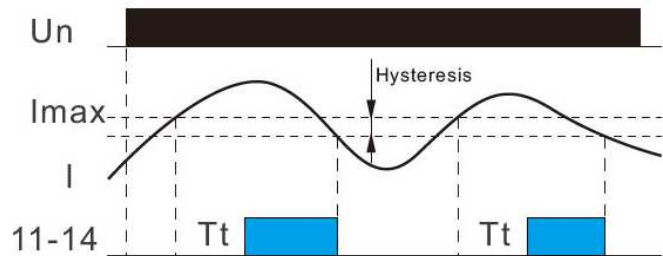
MRI8

Relais de seuil d'intensité réglable

Permet de surveiller les variations d'intensité dans un circuit et de signaler tout franchissement du seuil paramétré (protection de moteurs de faible puissance, surveillance de récepteurs éloignés, délestage de charges...).



Schéma électrique



Principales caractéristiques

Fonction relais :

Seuil d'intensité réglable par potentiomètre de 10 à 100% de l'intensité nominale.
Temporisation réglable par potentiomètre de 0,5 à 10 secondes.
Une fois le seuil programmé atteint et la temporisation écoulée, le relais commute.
Témoins lumineux de mise sous tension (LED verte) et d'état du relais (LED rouge).
Hystérésis : 5%.

Caractéristiques électriques :

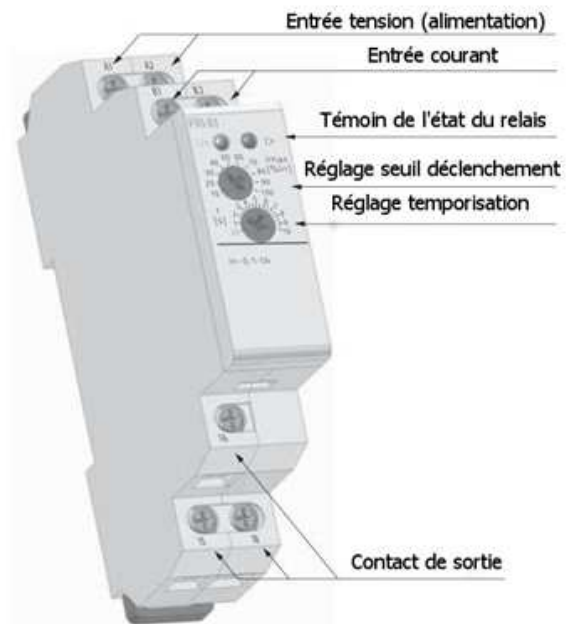
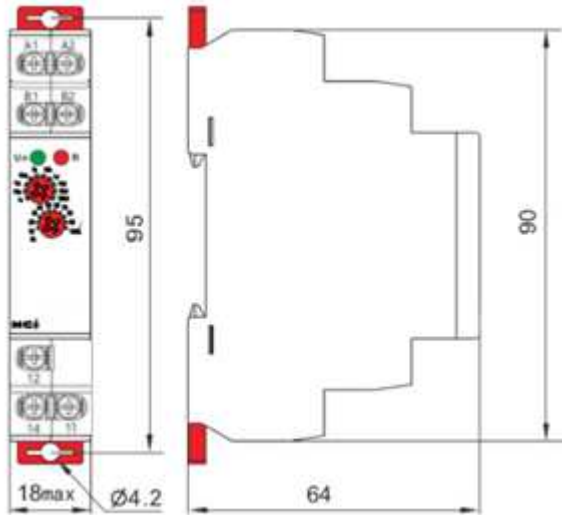
Alimentation 24 ... 230V (-15 ; +10 %) 50/60Hz ou 24Vcc.
Consommation interne : 1,5 VA max.
1 relais unipolaire inverseur.
Pouvoir de coupure : mini 500mW, maxi 10A/250V, libre de potentiel.
Surintensité < 1ms : 100A.
Tolérance de déclenchement : 5%.
Conformité normes EN60255-6 et EN61010-1.

Caractéristiques mécaniques :

Durée de vie : Mécanique : 10.000.000 d'opérations / Electrique : 1.000.000 d'opérations.
Boîtier clipsable sur Rail-Din.
Face avant IP40 et IP20 au niveau des bornes de connexion.
Surtension catégorie III.
Degré de pollution : II.
Connexion par bornes à vis, capacité de connexion : Rigide 1x 2,5mm² ou 2x 1,5 mm².
Souple 1x 2,5mm².
Dimensions : 90 x 18 x 64 mm (largeur 1 module). Poids 62g.
Températures : fonctionnement : -20 ... +55 °C / stockage : -30 ... +70 °C.

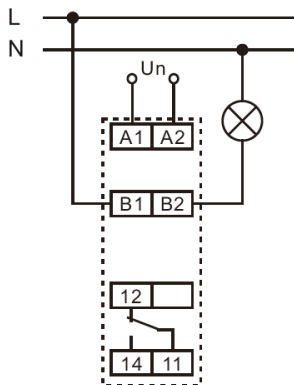
Boîtier

Dimensions

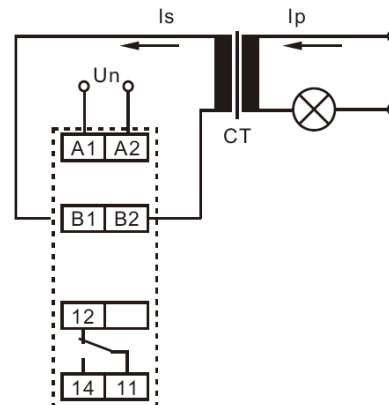


Raccordement

Raccordement direct



Raccordement sur transformateur d'intensité



Codes produits

Plage de réglage du seuil d'intensité	Désignation	Codes produits
0,1 ... 1A	MRI8/1	040454
0,5 ... 5A	MRI8/5	040416
1,6 ... 16A	MRI8/16	040419