



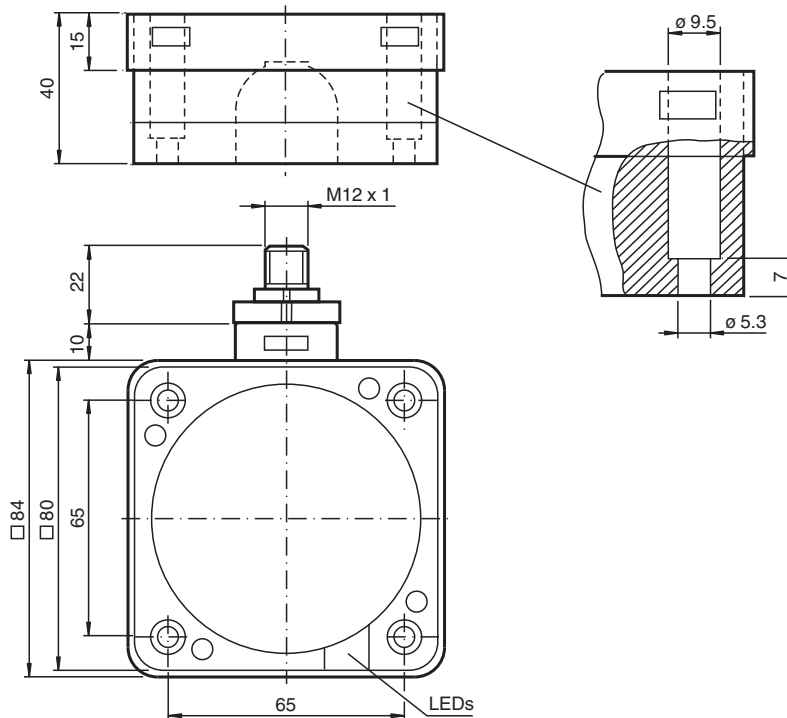
# Détecteur inductif

## NRB50-FP-A2-C-P3-V1

- 50 mm, noyable
- Facteur de réduction = 1
- Utilisation sur les machines à souder
- Champs magnétiques de suppression des interférences à court terme



### Dimensions



### Données techniques

#### Caractéristiques générales

Fonction de commutation		antivaleute
Type de sortie		PNP
Portée nominale	$s_n$	50 mm
Montage		noyable
Polarité de sortie		CC
Portée de travail	$s_a$	0 ... 40,5 mm
Facteur de réduction $r_{Al}$		1
Facteur de réduction $r_{Cu}$		1
Facteur de réduction $r_{1,4301}$		1
Facteur de réduction $r_{Si37}$		1
Type de sortie		4 fils

#### Valeurs caractéristiques

Tension d'emploi	$U_B$	10 ... 30 V CC
------------------	-------	----------------

Date de publication: 2022-05-18 Date d'édition: 2022-05-18 : 187795\_fra.pdf

Reportez-vous aux « Remarques générales sur les informations produit de Pepperl+Fuchs ».

Groupe Pepperl+Fuchs  
www.pepperl-fuchs.com

États-Unis : +1 330 486 0001  
fa-info@us.pepperl-fuchs.com

Allemagne : +49 621 776 1111  
fa-info@de.pepperl-fuchs.com

Singapour : +65 6779 9091  
fa-info@sg.pepperl-fuchs.com

**PEPPERL+FUCHS**

## Données techniques

Fréquence de commutation	f	0 ... 1 Hz
Course différentielle	H	typ. 3 %
Protection contre l'inversion de polarité		protégé
Protection contre les courts-circuits		pulsé
Chute de tension	$U_d$	$\leq 3$ V
Dérive en température		$\pm 10$ % pour 0 ... 50 °C (32 ... 122 °F) $\pm 20$ % pour -25 ... 0 °C (-13 ... 32 °F) et 50 ... 70 °C (122 ... 158 °F)
Tension d'isolement nominale	$U_{BIS}$	50 V
Courant d'emploi	$I_L$	0 ... 200 mA
Courant résiduel	$I_r$	0 ... 0,5 mA
Consommation à vide	$I_0$	$\leq 20$ mA
Retard à la disponibilité	$t_v$	$\leq 300$ ms
Champ magnétique continu	B	5 mT
Champ magnétique alternatif	B	5 mT
masquage		typ. 75 ms
Visualisation de la tension d'emploi		LED verte
Visualisation de l'état de commutation		LED jaune

### Valeurs caractéristiques pour la sécurité fonctionnelle

MTTF <sub>d</sub>		854 a
Durée de mission (T <sub>M</sub> )		20 a
Couverture du diagnostic (DC)		0 %

### conformité de normes et de directives

Conformité aux normes		
Normes		EN 60947-5-2:2007 IEC 60947-5-2:2007

### Agréments et certificats

Agrément UL		cULus Listed, General Purpose
Homologation CSA		cCSAus Listed, General Purpose
agrément CCC		Les produits dont la tension de service est $\leq 36$ V ne sont pas soumis à cette homologation et ne portent donc pas le marquage CCC.

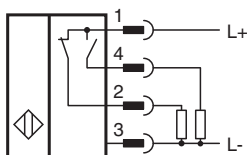
### Conditions environnantes

Température ambiante		-25 ... 70 °C (-13 ... 158 °F)
----------------------	--	--------------------------------

### Caractéristiques mécaniques

Type de raccordement		Fiche de connecteur M12 x 1 , 4 broches
Matériau du boîtier		PBT/metal
Face sensible		PBT, revêtu par PTFE
partie inférieure du boîtier		PBT
Degré de protection		IP68

## Connexion



## Affectation des broches

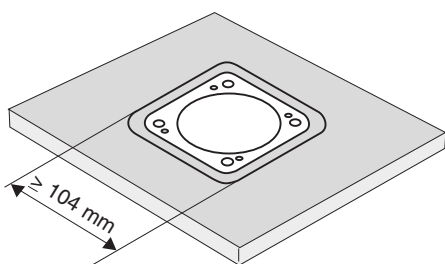


Couleur des fils selon EN 60947-5-2

1	BN
2	WH
3	BU
4	BK

## Montage

Ces détecteurs sont destinés au montage noyable dans les convoyeurs au sol. Grâce au montage dans les plaques au sol métalliques, le commutateur est pratiquement insensible aux dommages mécaniques. Veiller à ce que l'ouverture réalisée dans la plaque au sol soit au moins de 104 mm x 104 mm et que le détecteur soit centré sur cette ouverture. La surface active du détecteur ne doit pas être en arrière par rapport à la surface avant de la plaque au sol. L'écart de commutation important garantit la sécurité de la saisie, et donc le contrôle et la commande du convoyeur au sol.



**Attention !**  
Après le démontage du blindage métallique, le détecteur de proximité ne peut plus être monté de manière noyable.

## Accessoires

	<b>V1-G-2M-PUR</b>	Cordon femelle monofilaire droit M12 à codage A, 4 broches, câble PUR gris
	<b>V1-W-2M-PUR</b>	Cordon femelle monofilaire coudé M12 à codage A, 4 broches, câble PUR gris

Date de publication: 2022-05-18 Date d'édition: 2022-05-18 : 187795\_fra.pdf

Reportez-vous aux « Remarques générales sur les informations produit de Pepperl+Fuchs ».