

Fiche technique produit

(Photo non contractuelle)



Interrupteur 3 positions pour Volets roulants

Référence : 60223 60323 60423

Produit de la gamme : **SQUARE**



Caractéristiques :

Double interrupteur pour commande directe de volet roulant (mécanisme à positions stable, montée, descente et arrêt) 250V~6A

Verrouillage mécanique empêchant l'ordre monté et descente simultanée

Capacité des bornes auto : 2x2.5mm², longueur de dénudage 9 mm

Entraxe des vis de fixation vertical et horizontal : 60mm

Protection contre les corps solides et liquides (IP) : 21

Protection contre les impacts (IK) : 04

Certification :

Conformes à la directive 2014/35/UE sur la base de la norme harmonisée EN 60669-1.

Préconisation de montage dans boîte d'encastrement :

Couple de serrage des vis de 0.5 à 0.7 Nm

Caractéristiques climatiques :

Température de stockage de -5°C à +50°C

Température d'utilisation de -5°C à +35°C

Description des références :

60223 : interrupteur volet roulant **blanc** (conditionnement unitaire)

60323 : interrupteur volet roulant **anthracite** (conditionnement unitaire)

60423 : interrupteur volet roulant **silver** (conditionnement unitaire)

Accessoires :

60291 : Cadre saillie un poste (conditionnement par 10 pcs)

60281 : Cadre saillie deux postes (conditionnement unitaire)

60292 : Griffes de fixation (lot de 20 griffes)

Référence dérivée :

60224 : Double poussoir pour commande par relais ou automate de volet roulant (sans bouton STOP) 250V~6A (conditionnement unitaire)

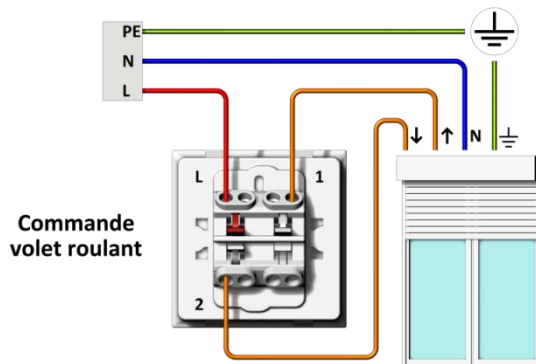
Votre distributeur :



ZAC du Peuras
38210 TULLINS
Tél : 04.76.06.50.33
Fax : 04.76.06.43.81

Fiche technique produit

Schéma de câblage :



Produits associés :

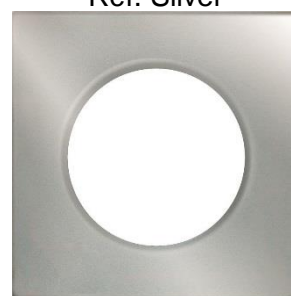
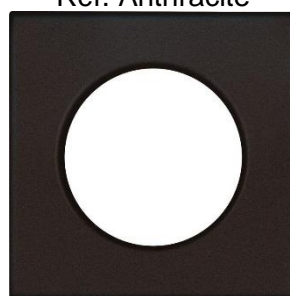
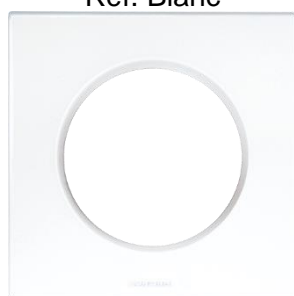
Plaques de finition

Réf. Blanc

Réf. Anthracite

Réf. Silver

Nombre
de
postes

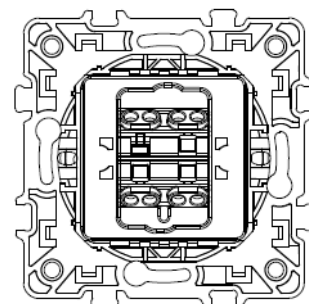
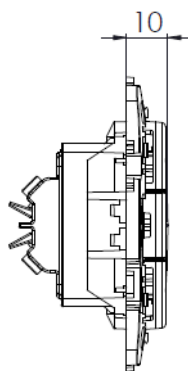
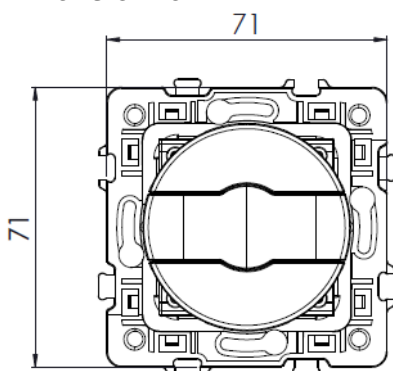


Cond.

1 poste	60295	60390	60490	Par 10
2 postes	60297	60397	60497	Unitaire
3 postes	60298	60398	60498	Unitaire
4 postes	60299	60399	60499	Unitaire

Pack chantier (par 50) disponible en version blanc sous la réf. 60296

Dimensionnel :



Votre distributeur :



ZAC du Peuras
38210 TULLINS
Tél : 04.76.06.50.33
Fax : 04.76.06.43.81