

CLAPET DE NON RETOUR A PISTON ACIER FORGE A105N CLASS 800 TRIM8 FEMELLE BSP

Clapet à piston (à levée verticale) acier forgé TRIM8 taraudé BSP Class 800 lbs passage standard pour le sectionnement ou le réglage de réseaux d'eau, gasoil, vapeur, pétrochimie, industries pétrolières et gaz.

Piston avec ressort et chapeau boulonné.

L'étanchéité est assurée par un joint de chapeau inox+graphite.

Compatible pour les atmosphères explosives, ATEX Zone 1&21 et Zone 2&22



Certificat
3.1



PED 2014/68/UE



- Dimensions :** DN10 à DN50 (NPS 3/8" à 2")
Raccordement : Femelle BSP
Température Mini : -29°C
Température Maxi : +425°C
Pression Maxi : 136 Bars (Class 800)
Caractéristiques : A levée verticale (piston) avec ressort
Chapeau boulonné
Passage standard
Montage horizontal

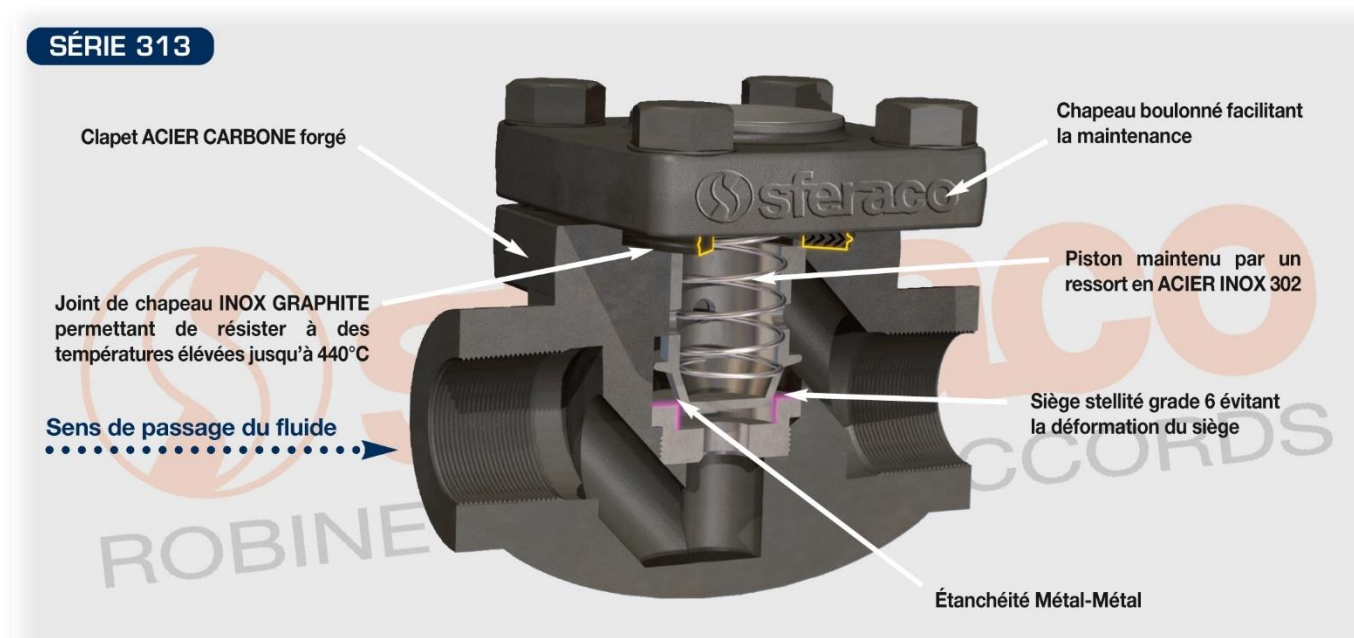
Matière : Acier forgé A105N

CLAPET DE NON RETOUR A PISTON ACIER FORGE A105N CLASS 800 TRIM8 FEMELLE BSP

CARACTERISTIQUES :

- Respecter le sens de passage (indiqué sur le corps par une flèche)
- Passage standard
- A piston
- Montage en position horizontale uniquement
- Chapeau boulonné
- Acier forgé
- 1/2 stellite (Trim 8)
- Class 800
- Surface de protection par phosphatation, épaisseur 5 µm

CARACTERISTIQUES



UTILISATION :

- Industries pétrolières, vapeur, haute pression
- Température mini et maxi admissible Ts : - 29°C à + 425°C
- Pression maxi admissible Ps : 136 bars (voir courbe)

COEFFICIENT DE DEBIT Kvs (M3 / h) :

DN (mm)	10	15	20	25	32	40	50
NPS (")	3/8"	1/2"	3/4"	1"	1"1/4"	1"1/2"	2"
Kvs (m3/h)	0.95	0.86	2.4	5.2	8.2	9.5	15.6

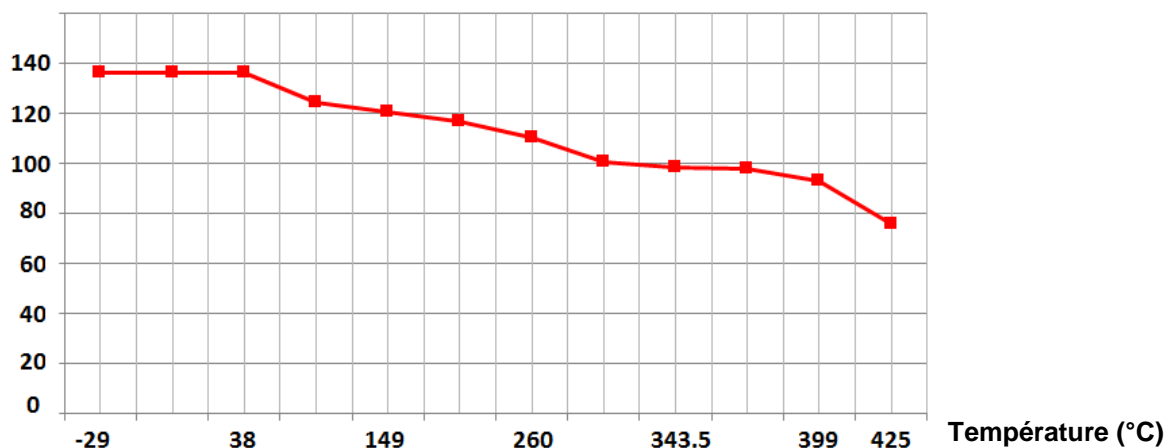
CLAPET DE NON RETOUR A PISTON ACIER FORGE A105N CLASS 800 TRIM8 FEMELLE BSP

RELATION PRESSION / TEMPERATURE :

Pression (bar)	136,2	136,2	136,2	124,1	120,7	116,6	110	100,7	98,6	97,9	92,7	75,9
Température (°C)	-29	0	38	93,5	149	204,5	260	315,5	343,5	371	399	425

COURBE PRESSION / TEMPERATURE :

Pression (Bars)



PRESSION D'OUVERTURE :

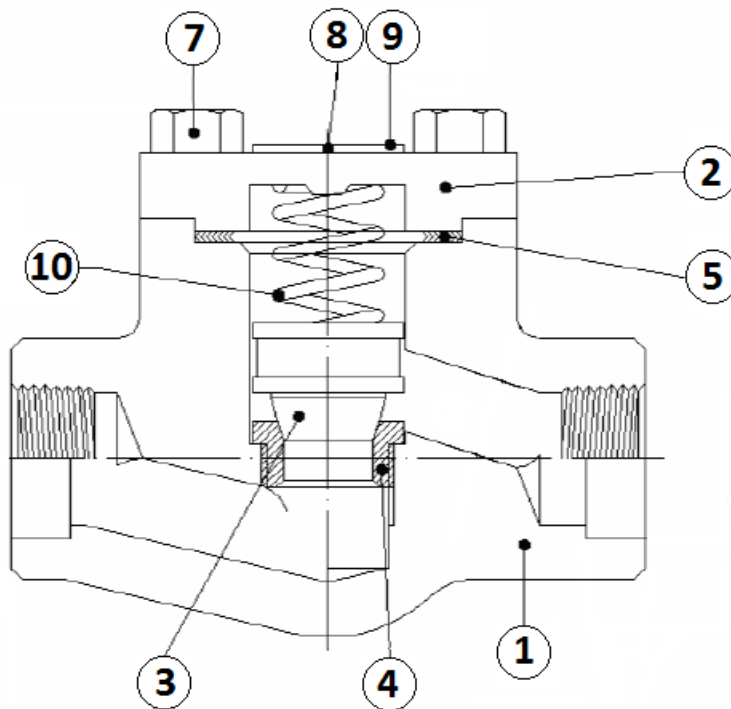
- Pression d'ouverture entre 300 et 600 mbar

GAMME :

- Clapet de non-retour TRIM 8 acier forgé A105N à piston avec ressort taraudé BSP conique **Ref.314** DN 10 au DN 50 (NPS 3/8" au DN 2")

CLAPET DE NON RETOUR A PISTON ACIER FORGE A105N CLASS 800 TRIM8 FEMELLE BSP

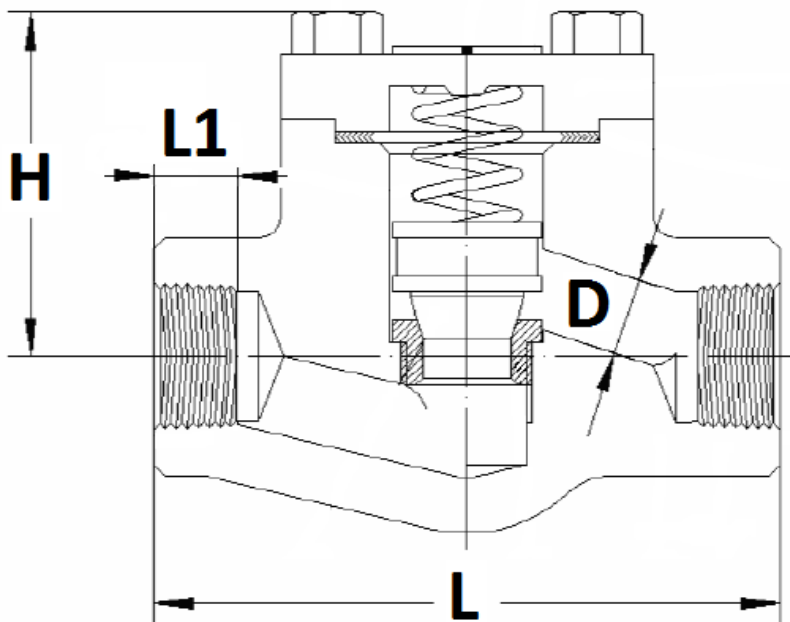
NOMENCLATURE :



Repère	Désignation	Matériaux
1	Corps	Acier forgé ASTM A105 N
2	Chapeau	
3	Piston	Inox forgé ASTM A276 type 410
4	Siège	Inox ASTM A276 TYPE 410+STELLITE GR.6'
5	Joint	Inox AISI 316 + graphite spiralé
7	Vis	Acier ASTM A193 B7
8	Rivet	Acier carbone
9	Plaque d'identification	Aluminium
10	Ressort	Inox AISI 302

CLAPET DE NON RETOUR A PISTON ACIER FORGE A105N CLASS 800 TRIM8 FEMELLE BSP

DIMENSIONS (en mm) :



DN (mm)	10	15	20	25	32	40	50
NPS (")	3/8"	1/2"	3/4"	1"	1"1/4	1"1/2	2"
Ø D	7	9	13	17.5	22.5	29.5	35
L	80	80	90	110	127	155	170
H	53	53	60	73	80	98	118
L1	13	15	18	19	20	21	21
Poids (en Kg)	1.3	1.2	1.4	2.4	3.6	5.4	8
Ref.	314003	314004	314005	314006	314007	314008	314009

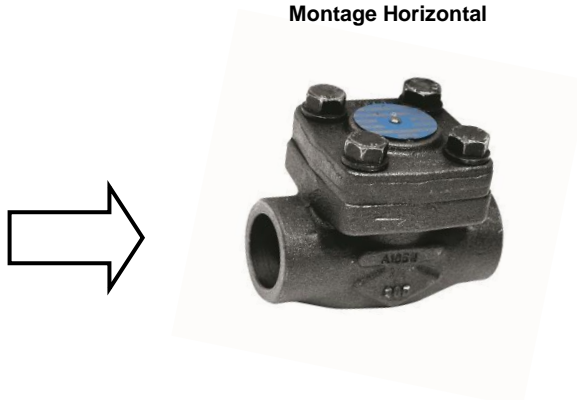
CLAPET DE NON RETOUR A PISTON ACIER FORGE A105N CLASS 800 TRIM8 FEMELLE BSP

NORMALISATIONS :

- Fabricant certifié **ISO 9001 : 2015**
- DIRECTIVE 2014/68/UE : Compatible pour Liquides et Gaz du Groupe 1
 - DN10-25 (NPS 3/8"-1") : Article 4, §3 (SEP), pas de marquage CE
 - DN32-50 (NPS 1"1/4-2") : Catégorie de risque II, marquage CE 0036
- Certificat 3.1 sur demande
- Conception suivant la norme **ISO 15761** et **API 602** 8° édition
- Tests d'étanchéité suivant la norme **API 598, table 6**
- Clapets agréés par les principales compagnies pétrolières (Certificats sur demande)
- ATEX Groupe II Catégorie 2 GD T3 Zone 1 & 21 Zone 2 & 22 (marquage en option) suivant directive 2014/34/EU
- Taraudage femelle BSP conique suivant la norme **ISO 7-1 Rc**

POSITIONS DE MONTAGE :

Montage Horizontal



PRECONISATIONS : Les avis et conseils, les indications techniques, les propositions, que nous pouvons être amenés à donner ou à faire, n'impliquent de notre part aucune garantie. Il ne nous appartient pas d'apprécier les cahiers des charges ou descriptifs fournis. Il appartient au client de vérifier l'adéquation entre le choix du matériel et les conditions réelles d'utilisation.