



# MASTER CosmoWhite CPO-TT Xtra

## MST CosmoWhite CPO-TT Xtra 60W/628 E27

Lampes tubulaires céramiques à iodures métalliques de nouvelle génération dans les applications extérieures, offrant une lumière blanche efficace et agréable

### Mises en garde et sécurité

- À utiliser uniquement dans un luminaire entièrement clos, même lors des essais (IEC 61167, IEC 62035, IEC 60598)
- Le luminaire doit pouvoir contenir des parties de lampe chaude en cas de casse
- À utiliser uniquement avec un appareillage de contrôle électronique adapté.
- L'appareillage de contrôle doit inclure une protection en fin de vie (IEC 61167, IEC 62035)
- Les supports de lampe E27 et autres pièces dans les luminaires doivent être conçus de manière à résister à la tension d'allumage de l'appareillage de contrôle électronique (à une impulsion d'amorçage de 5 kV)
- Un bris de lampe est très peu susceptible d'influer sur votre santé. Si une lampe se brise, aérez la pièce pendant 30 minutes et retirez les morceaux, de préférence avec des gants. Placez-les dans un sac en plastique scellé et portez-le à votre site de gestion des déchets en vue de son recyclage. Évitez d'utiliser un aspirateur.

### Données du produit

Informations générales		Température de couleur corrélée (nom.)	
Culot	E27 [E27]	Température de couleur corrélée (nom.)	2800 K
Position de fonctionnement	P20 [Parallèle +/-20 D ou horizontale (HOR)]	Efficacité lumineuse (nominale)	119,17 lm/W
Référence de mesure de flux	Sphere	Indice de rendu de couleur (IRC)	70
Durée de vie à 50 % de mortalité (nom.)	32 000 h	Fonctionnement et électricité	
Données techniques de l'éclairage		Consommation électrique	60,0 W
Code couleur	628 [CCT of 2800K]	Tension (nom.)	92 V
Flux lumineux	7 150 lm	Tension (nom.)	92 V
Désignation de la couleur	Blanc chaud (WW)	Commandes et gradation	
Coordonnée chromatique X	0,447	Variation de l'intensité lumineuse	Oui
Coordonnée chromatique Y	0,4		

# MASTER CosmoWhite CPO-TT Xtra

## Mécanique et boîtier

Finition ampoule	Transparent
Forme de la lampe	T35 [T 35 mm]

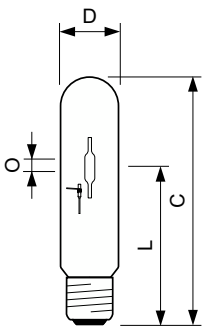
## Approbation et application

Classe d'efficacité énergétique	E
Taux de mercure (Hg) (max.)	2 mg
Taux de mercure (Hg) (nom.)	2,0 mg
Consommation d'énergie kWh/1 000 h	60 kWh
Numéro d'enregistrement EPREL	473307

## Données du produit

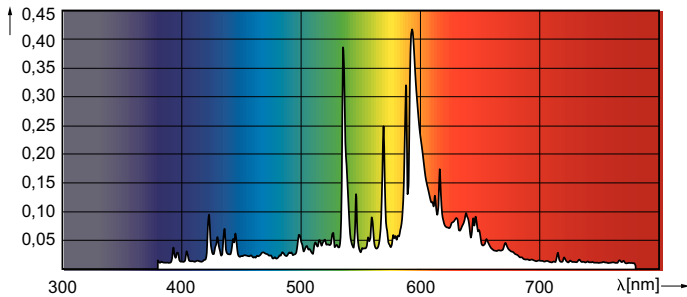
Code EOC	871829169034400
Nom du produit de la commande	MST CosmoWhite CPO-TT Xtra 60W/628 E27
Code de commande	69034400
Quantité par pack	1
Conditionnement par carton	12
Code 12NC	928060109227
Nom de produit complet	MST CosmoWhite CPO-TT Xtra 60W/628 E27
Codes EAN/UPC - Boîte	8718291690351

## Schéma dimensionnel

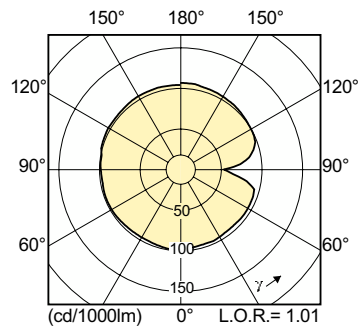


Product	D (max)	D	O	L	C (max)
MST CosmoWhite CPO-TT Xtra 60W/628 E27	36 mm	35 mm	14 mm	102 mm	156 mm

## Données photométriques



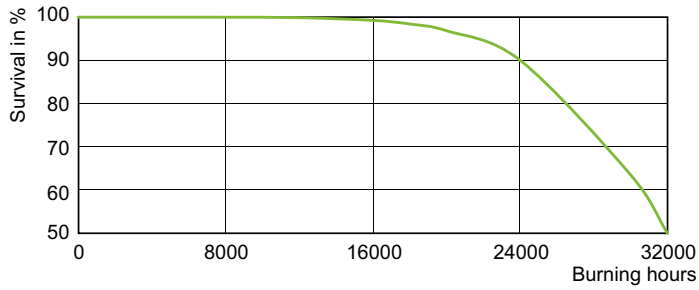
Spectral Power Distribution Colour - MST CosmoWhite CPO-TT Xtra 60W/628 E27



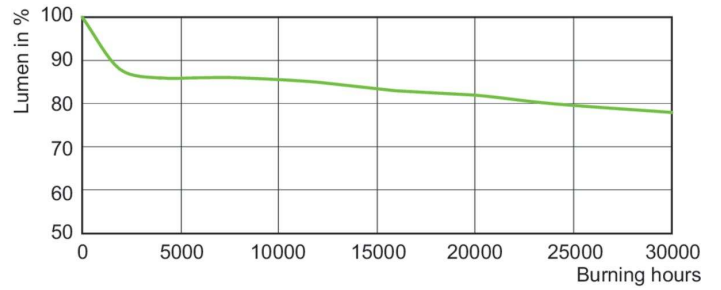
Light Distribution Diagram - MST CosmoWhite CPO-TT Xtra 60W/628 E27

# MASTER CosmoWhite CPO-TT Xtra

## Durée de vie



Life Expectancy Diagram - MST CosmoWhite CPO-TT Xtra 60W/628 E27



Lumen Maintenance Diagram - MST CosmoWhite CPO-TT Xtra 60W/628 E27

