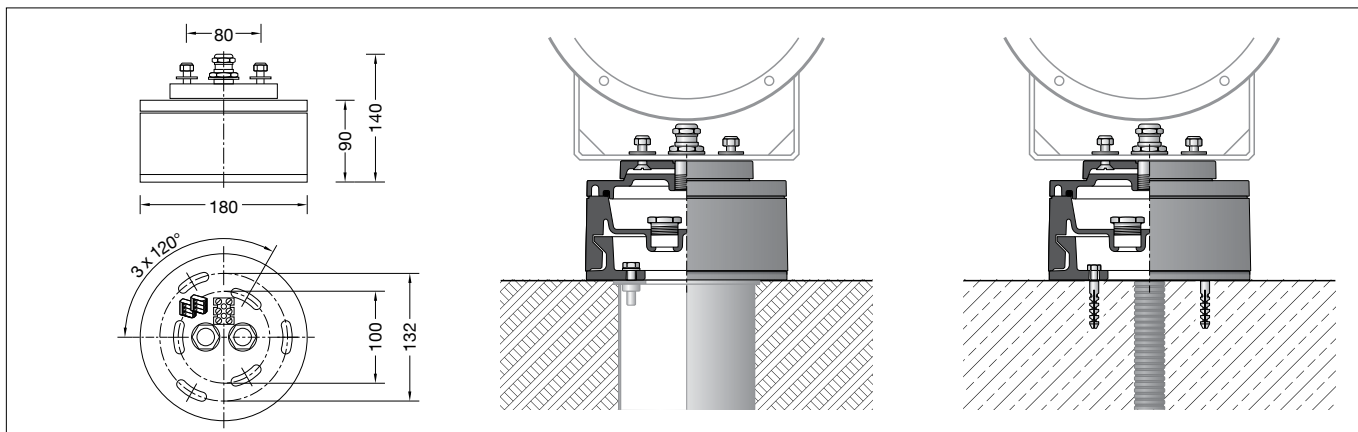


BEGA**70 225**

Montagedose
Mounting box
Boîte de montage

IP 65



Gebrauchsanweisung

Anwendung

Montagedose für die ortsfeste Montage eines Scheinwerfers auf ein Erdstück oder auf ein Fundament.

Produktbeschreibung

Montagedose besteht aus Aluminiumguss und Edelstahl

Montagedose mit Montageplatte zum Aufschrauben auf ein Fundament oder ein Erdstück

Montageplatte mit zwei Teilkreisen:
 ø 100 mm, 3 Langlöcher 9 mm breit
 ø 132 mm, 3 Langlöcher 9 mm breit
 2 innenliegende Kabelverschraubungen mit Kegeldruckring, Dichtungen und Blindstopfen zur Durchverdrahtung für Anschlusskabel von ø 9 - 15 mm max. 5 x 2,5[□]

Anschlussklemme 2,5[□]

Schutzleiteranschluss

Scheinwerferbefestigung auf einem drehbaren Klemmteller mit zwei M8-Schrauben, Abstand 80 mm und G½ Gewindestutzen mit U-Scheibe und Mutter

1 Leitungsverschraubung für Scheinwerferanschlussleitung von ø 8-11 mm

Schutzart IP 65

Staubdicht und Schutz gegen Strahlwasser

CE – Konformitätszeichen

Gewicht: 2,8 kg

Sicherheit

Für die Installation und für den Betrieb dieser Montagedose sind die nationalen Sicherheitsvorschriften zu beachten.

Die Montage und Inbetriebnahme darf nur durch eine elektrotechnische Fachkraft erfolgen.

Der Hersteller übernimmt keine Haftung für Schäden, die durch unsachgemäßen Einsatz oder Montage entstehen.

Werden nachträglich Änderungen an der Montagedose vorgenommen, so gilt derjenige als Hersteller, der diese Änderungen vornimmt.

Instructions for use

Application

Mounting box for permanent installation of a floodlight on an anchorage unit or a foundation.

Product description

Mounting box made of aluminium alloy and stainless steel

Mounting box with mounting plate for bolting onto a foundation or an anchorage unit

Mounting plate with two pitch circles:
 ø 100 mm, 3 elongated holes 9 mm wide
 ø 132 mm, 3 elongated holes 9 mm wide
 2 inner screw cable glands complete with cone-thrust collar, gaskets and dummy plugs, suitable for through-wiring of mains supply cable from ø 9 - 15 mm max. 5 x 2,5[□]

Connection terminal 2,5[□]

Earth conductor connection

Fixing of floodlight on a rotatable clamping plate with 2 screws M8, 80mm spacing and G½ threaded connector end with washer and nut

1 screw cable gland for floodlight connecting cable from ø 8-11 mm

Protection class IP 65

Dust-tight and protection against water jets

CE – Conformity mark

Weight: 2.8 kg

Safety indices

The installation and operation of this mounting box are subject to national safety regulations. Installation and commissioning may only be carried out by a qualified electrician.

The manufacturer is then discharged from liability when damage is caused by improper use or installation.

If any mounting box is subsequently modified, the persons responsible for the modification shall be considered as manufacturer.

Fiche d'utilisation

Utilisation

Boîte de montage pour l'installation fixe d'un projecteur sur une pièce à enterrer ou sur un massif de fondation.

Description du produit

Boîte de montage fabriquée en fonderie d'aluminium et acier inoxydable

Boîte de montage avec contre-plaque pour fixation sur un massif de fondation ou sur une pièce enterrée

Contre-plaque avec deux cercles:
 ø 100 mm, 3 trous oblongs largeur 9 mm
 ø 132 mm, 3 trous oblongs largeur 9 mm
 2 presse-étoupes internes avec joint conique de serrage, joints et bouchons pour branchement en dérivation pour câble de raccordement de ø 9 - 15 mm max. 5 x 2,5[□]

Bornier 2,5[□]

Raccordement à la terre

Fixation du projecteur sur un disque de serrage avec 2 vis M8, entraxe 80 mm et raccord fileté G½ avec écrou et presse-étoupe

1 presse-étoupe pour câble de projecteur de ø 8-11 mm

Degré de protection IP 65

Étanche à la poussière et protégé contre les jets d'eau

CE – Sigle de conformité

Poids: 2,8 kg

Sécurité

Pour l'installation et l'utilisation de cette boîte de montage respecter les normes de sécurité nationales.

L'installation et la mise en service ne doivent être effectuées que par un électricien agréé.

Le fabricant décline toute responsabilité résultant d'une mise en œuvre ou d'une installation inappropriée du produit.

Toutes les modifications apportées au boîte de montage se feront sous la responsabilité exclusive de celui qui les effectue.

Wartung

Die Verbindungsleitung ist zwischen Montagedose und Scheinwerfer auf äußere Beschädigungen zu prüfen und darf nur durch eine Elektro-Fachkraft ersetzt werden.

Montage

Schrauben lösen und Montagedose öffnen. Seitliche Schraube - Innensechskant M 8 - lösen.
Montageplatte drehen und entnehmen. Montageplatte auf ein Fundament oder Erdstück **70 895** oder **70 896** anschrauben. Bei Montage auf einem Fundament bitte beachten: Feuchter Beton kann stark alkalisch sein und darf nicht dauerhaft mit der Leuchte in Kontakt kommen.
Wir empfehlen den Montagebereich zu drainieren und mit Isolieranstrich zu versehen. Anschlusskabel durch Kabelverschraubung führen. Beigefügte Kegel-Druckverschraubung mit passender Kabeldichtung und Druck-scheibe verwenden. Bitte beachten Sie hierzu den beiliegenden Montagehinweis.
Montagedose auf Montageplatte setzen, ausrichten und mit Schraube befestigen. Kabelverschraubungen fest anziehen. Wenn keine Durchverdrahtung erfolgt, ist eine Kabeleinführung mit beigefügtem Blindstopfen fest zu verschließen.
Schutzleiterverbindung herstellen und elektrischen Anschluss vornehmen. Zur digitalen Ansteuerung sind die beiden lösen, mit DALI gekennzeichneten Steckklemmen zu verwenden.
G½ Mutter lösen. Klemmteller abnehmen und unter Scheinwerferbügel montieren. Schrauben fest anziehen.
Scheinwerfer mit Klemmteller auf Montagedosendeckel setzen, mit U-Scheibe und G½ Mutter befestigen.
Verbindungsleitung durch Anschlussgewinde G½ - Leitungsverschraubung führen. Leitungsverschraubung fest anziehen. Elektrischen Anschluss vornehmen. Schutzleiterverbindung Montagedosendeckel in der Montagedose aufstecken. Auf richtigen Sitz der Dichtung achten. Montagedosendeckel aufsetzen und Schrauben gleichmäßig fest anziehen. G½-Mutter und PG-Verschraubungen fest anziehen.
Anzugsdrehmoment der G½-Mutter = 20 Nm.

Ergänzungsteil

70 895 Erdstück mit Befestigungsflansch aus feuerverzinktem Stahl. Gesamtlänge 400 mm. 3 Befestigungsschrauben M8 aus Edelstahl. Teilkreis ø 100 mm.

70 896 Erdstück mit Befestigungsflansch aus feuerverzinktem Stahl. Gesamtlänge 500 mm. 3 Befestigungsschrauben M8 aus Edelstahl. Teilkreis ø 132 mm.

Es gibt dazu eine gesonderte Gebrauchsanweisung.

Ersatzteile

Dichtung Gehäuse	83 000 627
Dichtung Leitung	83 000 993

Maintenance

The connecting cable between mounting box and floodlight has to be inspected regarding obvious damages and has to be replaced by a qualified electrician only.

Installation

Undo screw and open the mounting box. Undo lateral screw - hexagon socket head M 8. Turn mounting plate and remove it. Screw the mounting plate on a foundation or on anchorage unit **70 895** or **70 896**. In case of an installation on a foundation please observe the following:
Wet concrete can be very alkaline and must not get into contact with the luminaire permanently. We recommend to drain the mounting area and to provide it with insulating paint.
Lead mains supply cable through the screw cable gland.
Use enclosed cone thrust collar with suitable cable gasket and pressure ring.
Note installation instruction.
Place mounting box onto mounting plate, align and fix with screw.
Tighten screw cable gland firmly.
If no through wiring is required, one of the screw cable glands is to be closed firmly with enclosed dummy plug.
Make earth conductor connection and electrical connection.
The two loose plug-in terminals marked DALI are provided for digital control purposes.
Undo G½ nut.
Remove clamp plate and fix under floodlight bracket.
Tighten screws firmly.
Place floodlight with clamp plate onto mounting box and secure with U-washer and G½-nut.
Lead the connecting cable through the mounting bush G½ screw cable gland.
Tighten screw cable gland firmly.
Make electrical connection in the connection box.
Plug in earth conductor connection of mounting box cover in the mounting box.
Make sure that gasket is positioned correctly.
Place mounting box cover and fix with screws.
Tighten the screws evenly.
Tighten G½ nut and PG screw cable glands firmly.
Torque of G½ nut = 20 Nm.

Accessory

70 895 Anchorage unit with mounting flange made of hot-dip galvanised steel. Total length 400 mm. 3 stainless steel fixing screws M8. Pitch circle ø 100 mm.

70 896 Anchorage unit with mounting flange made of hot-dip galvanised steel. Overall length 500 mm. 3 stainless steel M8 mounting screws. Pitch circle ø 132 mm.

See the separate instructions for use.

Spares

Gasket housing	83 000 627
Gasket cable	83 000 993

Entretien

Vérifier l'état du câble de raccordement entre la boîte de montage et le projecteur. Le câble ne doit être remplacé que par un électricien agréé.

Installation

Desserrer les vis et ouvrir la boîte de montage. Desserrer la vis latérale - à six pans creux M 8. Tourner et retirer la contre-plaque. Visser la contre-plaque sur un massif de fondation ou sur une pièce à enterrer **70 895** ou **70 896**. Important en cas d'installation sur massif de fondation: La laitance du béton peut être fortement alcaline et ne doit pas être en contact durable avec le luminaire. La surface où est installé le luminaire doit être drainée et protégée par une matière isolante.
Introduire le câble d'alimentation à travers le presse-étoupe. Utiliser le presse-étoupe conique fourni avec le joint de câble et la rondelle de pression adéquats.
Voir notice de montage.
Placer la boîte de montage sur la contre-plaque, ajuster et fixer avec la vis. Serrer fort les presse-étoupes.
Dans le cas où un branchement en dérivation n'est pas effectué, un des presse-étoupes doit être fermé avec le bouchon adéquat fourni.
Mettre à la terre et procéder au raccordement électrique.
Pour le pilotage numérique utiliser les 2 connecteurs embrochables lâches, marqués (DALI).
Desserrer l'écrou G½.
Retirer le disque de serrage et installer sous l'étrier du projecteur.
Serrer fort les vis.
Placer le projecteur avec le disque de serrage sur la boîte de montage, et fixer avec la rondelle et l'écrou G½.
Introduire le câble de connexion par le nipple fileté G½ presse-étoupe. Serrer fort le presse-étoupe.
Procéder au raccordement électrique dans la boîte de montage.
Embrocher la mise à la terre du couvercle de la boîte de montage dans la boîte de montage.
Veiller au bon emplacement du joint. Poser le couvercle du boîtier et visser. Serrer fort et régulièrement les vis. Serrer fort l'écrou G½ et le presse-étoupe PG. Moment de serrage de l'écrou G½ = 20 Nm.

Accessoire

70 895 Pièce à enterrer avec flasque de fixation en acier galvanisé. Hauteur totale 400 mm. 3 vis de fixation M8 en acier inoxydable. Cercle de ø 100 mm.

70 896 Pièce à enterrer avec bride de fixation en acier galvanisé. Longueur totale 500 mm. 3 vis de fixation M8 en acier inoxydable. Entraxe Ø 132 mm.

Une fiche d'utilisation pour ces accessoires est disponible.

Pièces de rechange

Joint du boîtier	83 000 627
Joint du câble	83 000 993