

G-INS-M16-M68L-PEPDS-LG - Presse-étoupe



1424514

<https://www.phoenixcontact.com/fr/produits/1424514>

Veillez tenir compte du fait que les données affichées dans ce document PDF proviennent de notre catalogue en ligne. Vous trouverez les données complètes dans la documentation utilisateur. Nos conditions générales d'utilisation des téléchargements sont applicables.



Presse-étoupe, matériau du raccordement vissé: PA, diamètre extérieur du câble 4,5 mm ... 10 mm, blindage: non, filetage de raccordement: M16 x 1,5, coloris: gris clair RAL 7035

Données commerciales

Référence	1424514
Conditionnement	10 Unité(s)
Commande minimum	10 Unité(s)
Clé de vente	BF7DCX
Product key	BF7DCX
GTIN	4055626374192
Poids par pièce (emballage compris)	10,36 g
Poids par pièce (hors emballage)	10,36 g
Numéro du tarif douanier	39269097
Pays d'origine	DE

Caractéristiques techniques

Montage

Instructions de montage	1) Monter le manchon du raccordement vissé dans le boîtier selon le couple de serrage correct 2) Insérer le câble 3) Serrer l'écrou-chapeau selon le couple de serrage correct
-------------------------	--

Propriétés du produit

Type de produit	Visserie complète
Nombre de conducteurs	1
Fabricant	WISKA
Désignation fabricant	ESKV-L 16
Blindé	non
Type de dispositif antitraction	A

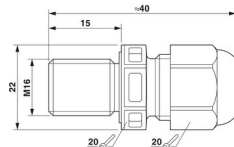
Données Ex

Utilisation en zone Ex	non
------------------------	-----

Valeurs caractéristiques

Catégorie d'effet de coup	2
Version, Dispositif anti-traction	A

Dimensions

Dessin coté	
Longueur	37 mm
Longueur filetage de raccordement	15 mm
Diamètre de perçage	16,1 mm ... 16,2 mm
Ouverture écrou-chapeau	20 mm
Ouverture manchon	20 mm
Cote d'encoignure six-pans	22 mm
Type de filetage côté raccordement	M16 x 1,5
Pas de vis	1,5 mm

Caractéristiques de raccordement

Couple de serrage	1,5 Nm (Écrou-chapeau)
	3,5 Nm (Manchon)

Indications sur les matériaux

Matériau du joint Joint d'étanchéité de câble	EPDM
Matériau du raccordement vissé	PA

1424514

<https://www.phoenixcontact.com/fr/produits/1424514>

Câble/conducteur

Diamètre extérieur du câble (Câble 1)	4,5 mm ... 10 mm
Diamètre extérieur du câble ()	6 mm ... 8,6 mm (UL)

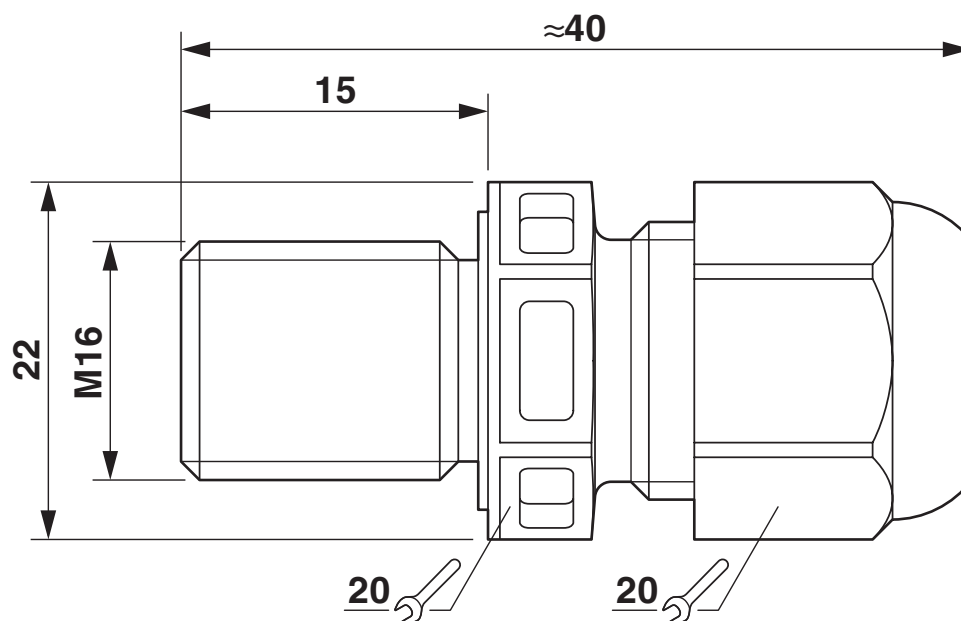
Conditions environnementales et de durée de vie

Conditions ambiantes

Indice de protection	IP68 (5 bar / 0,5 h)
	IP69
Température ambiante (fonctionnement)	-40 °C ... 100 °C (statique)

Dessins

Dessin coté



1424514

<https://www.phoenixcontact.com/fr/produits/1424514>

Homologations

 To download certificates, visit the product detail page: <https://www.phoenixcontact.com/fr/produits/1424514>



cUL Recognized

Identifiant de l'homologation: E179850



UL Recognized

Identifiant de l'homologation: E179850

cULus Recognized

1424514

<https://www.phoenixcontact.com/fr/produits/1424514>

Classifications

ECLASS

ECLASS-11.0	27144432
ECLASS-12.0	27140801
ECLASS-13.0	27140801

ETIM

ETIM 9.0	EC000441
----------	----------

UNSPSC

UNSPSC 21.0	39121300
-------------	----------

G-INS-M16-M68L-PEPDS-LG - Presse-étoupe



1424514

<https://www.phoenixcontact.com/fr/produits/1424514>

Conformité environnementale

China RoHS

Période d'utilisation conforme : illimitée = EFUP-e

Aucune substance dangereuse dépassant les valeurs seuils ;

G-INS-M16-M68L-PEPDS-LG - Presse-étoupe

1424514

<https://www.phoenixcontact.com/fr/produits/1424514>



Accessoires

A-INL-M16-P-LG - Contre-écrou

1417660

<https://www.phoenixcontact.com/fr/produits/1417660>

Contre-écrou, pour filetage M16 x 1,5, coloris: gris clair



SEALING PLUG 8X16 RD - Bouchon de fermeture

1400257

<https://www.phoenixcontact.com/fr/produits/1400257>

Bouchon de fermeture, coloris: rouge



Phoenix Contact 2023 © - Tous droits réservés
<https://www.phoenixcontact.com>

PHOENIX CONTACT SAS
52 Boulevard de Beaubourg Emerainville
77436 Marne La Vallée Cedex 2 France
+33 (0) 1 60 17 98 98
documentation@phoenixcontact.fr