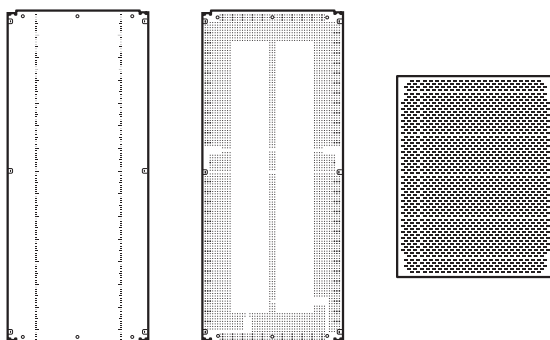


Plaques et châssis pour armoires Altis monoblocs et assemblables

Référence(s) : 0 474 85/86 - 0 474 90 à 0 474 98 - 0 475 05 à 0 475 11 -
0 475 13 à 0 475 16 - 0 475 25 à 0 475 37 - 0 475 50 à
0 475 55 - 0 476 00/01/04 à 0 476 19 - 0 476 49/51/52/53/54 -
0 477 24/26/28/30/32/36 - 0 481 40 à 0 481 45



SOMMAIRE

1. Gamme 1 à 3
2. Dimensions 3 à 5
3. Mise en œuvre 6 à 8
4. Produits associés et accessoires. 8

1. GAMME

Plaques pleines

Prémarquage au pas de 10 mm

Perçage pour levage

Charge admissible : 200 kg/m²

Acier galvanisé

Références	Hauteur	Pour armoires (Largeur mm)	Poids (kg)
0 476 00	1200	600	14,9
0 476 01	1200	800	19,8
0 476 04	1600	600	19,9
0 476 05	1600	800	25,5
0 476 06	1600	1000	30,9
0 476 07	1600	1200	39,5
0 476 08	1800	400	15,3
0 476 09	1800	600	22
0 476 10	1800	800	29
0 476 11	1800	1000	37,1
0 476 12	1800	1200	43,9
0 476 13	1800	1600	60,7
0 476 14	2000	400	16,8
0 476 15	2000	600	24,7
0 476 16	2000	800	33,2
0 476 17	2000	1000	40,2
0 476 18	2000	1200	46
0 476 19	2000	1600	57,9

1. GAMME (suite)

Plaques pleines largeur totale

Surface utile de la plaque égale à la largeur de l'armoire et assurant la liaison continue entre deux plaques d'armoires assemblées.

Montage par la face avant de l'enveloppe.

Prémarquage au pas de 10 mm.

Perçage pour levage.

Charge admissible : 200 kg/m².

Acier galvanisé.

Références	Hauteur	Pour armoires (Largeur mm)	Poids (kg)
0 475 05	1600	800	29
0 475 06	1600	1000	35,3
0 475 07	1600	1200	31,4
0 475 08	1800	600	25,4
0 475 09	1800	800	34,5
0 475 10	1800	1000	43,1
0 475 11	1800	1200	45,8
0 475 13	2000	600	28,7
0 475 14	2000	800	38,6
0 475 15	2000	1000	42
0 475 16	2000	1200	50,4

Plaques et châssis pour armoires Altis monoblocs et assemblables

Référence(s) : 0 474 85/86 - 0 474 90 à 0 474 98 - 0 475 05 à 0 475 11 - 0 475 13 à 0 475 16 - 0 475 25 à 0 475 37 - 0 475 50 à 0 475 55 - 0 476 00/01/04 à 0 476 19 - 0 476 49/51/52/53/54 - 0 477 24/26/28/30/32/36 - 0 481 40 à 0 481 45

1. GAMME (suite)

Plaque Lina 12,5

Acier galvanisé.

Avec perçage permettant l'implantation des équipements sans traçage.

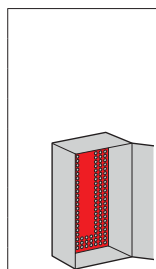
Equerrage automatique :

- Ø 6,5 mm pour rivets isolants Réf. 0 366 44 (goulotte)

- Ø 3,3 mm pour équipement avec vis Réf. 0 347 45

Perçage pour levage.

Charge admissible : 200 kg/m².

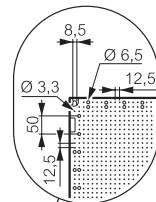


Références	Hauteur	Pour armoires (Largeur mm)	Poids (kg)
0 475 25	1600	800	24,1
0 475 26	1600	1000	30,7
0 475 27	1600	1200	36,7
0 475 28	1800	600	20,6
0 475 29	1800	800	27,3
0 475 30	1800	1000	34,3
0 475 31	1800	1200	41,3
0 475 32	1800	1600	59,3
0 475 33	2000	600	22,6
0 475 34	2000	800	30,7
0 475 35	2000	1000	38,3
0 475 36	2000	1200	45,9
0 475 37	2000	1600	66,2

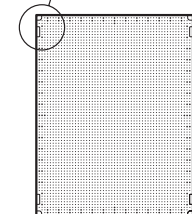
Les plaques partielles Lina 12,5 et Lina 25 se montent directement sur le bâti ou sur montants profilés pour les armoires assemblables et à l'aide de montants profilés pour les armoires monoblocs.

Plaque partielle Lina 12,5

Caractéristiques identiques à la plaque Lina 12,5 en dehors de la charge admissible qui est de 150 kg/m².



Références	Hauteur	Pour armoires (Largeur mm)	Poids (kg)
0 481 40	800	800	6,9
0 481 41	800	1000	9
0 481 42	800	1200	10,8
0 481 43	1000	800	8,6
0 481 44	1000	1000	11,1
0 481 45	1000	1200	13,5

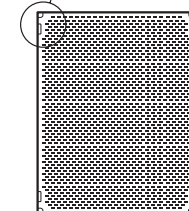
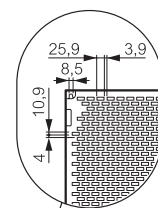


1. GAMME (suite)

Plaque partielle Lina 25

Acier zingué

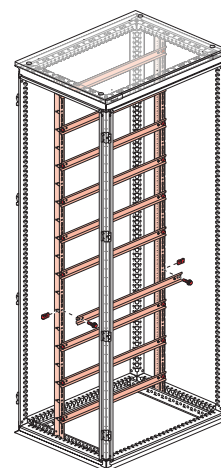
Charge admissible : 50 kg/m².



Références	Hauteur	Pour armoires (Largeur mm)	Poids (kg)
0 474 89	800	600	3,9
0 474 90	800	800	5,1
0 474 91	800	1000	6
0 474 92	800	1200	7,2
0 474 93	800	1600	9,4
0 474 94	1000	600	4,6
0 474 95	1000	800	5,8
0 474 96	1000	1000	7
0 474 97	1000	1200	8,6
0 474 98	1000	1600	11,5
0 474 85	1200	600	5,3
0 474 86	1200	800	6,9

Nota : Pour les armoires hauteurs 1200 et 1400, la plaque partielle utilisée couvre la hauteur totale de l'armoire

Châssis : Montants profilés et rails



Références	Montants profilés Pour rails Lina 25 □ ou ∟ ou plaques partielles. Jeu de 2 montants galvanisés pour armoires hauteur (mm).
0 475 50	1200
0 475 51	1400
0 475 52	1600
0 475 53	1800
0 475 54	2000
0 475 55	2200

Références	Rails Lina 25 pour châssis galvanisés Pour armoires Largeur (mm)
0 477 24	400
0 477 26	600
0 477 28	800
0 477 30	1000
0 477 32	1200
0 477 36	1600

Plaques et châssis pour armoires Altis monoblocs et assemblables

Référence(s) : 0 474 85/86 - 0 474 90 à 0 474 98 - 0 475 05 à 0 475 11 - 0 475 13 à 0 475 16 - 0 475 25 à 0 475 37 - 0 475 50 à 0 475 55 - 0 476 00/01/04 à 0 476 19 - 0 476 49/51/52/53/54 - 0 477 24/26/28/30/32/36 - 0 481 40 à 0 481 45

1. GAMME (suite)

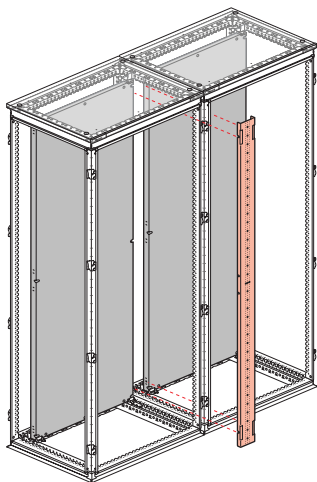
Plaque intermédiaire perforée

Pour armoires assemblables.

Permettent la liaison continue entre 2 plaques pleines ou Lina 12,5.

Perforation Lina 12,5.

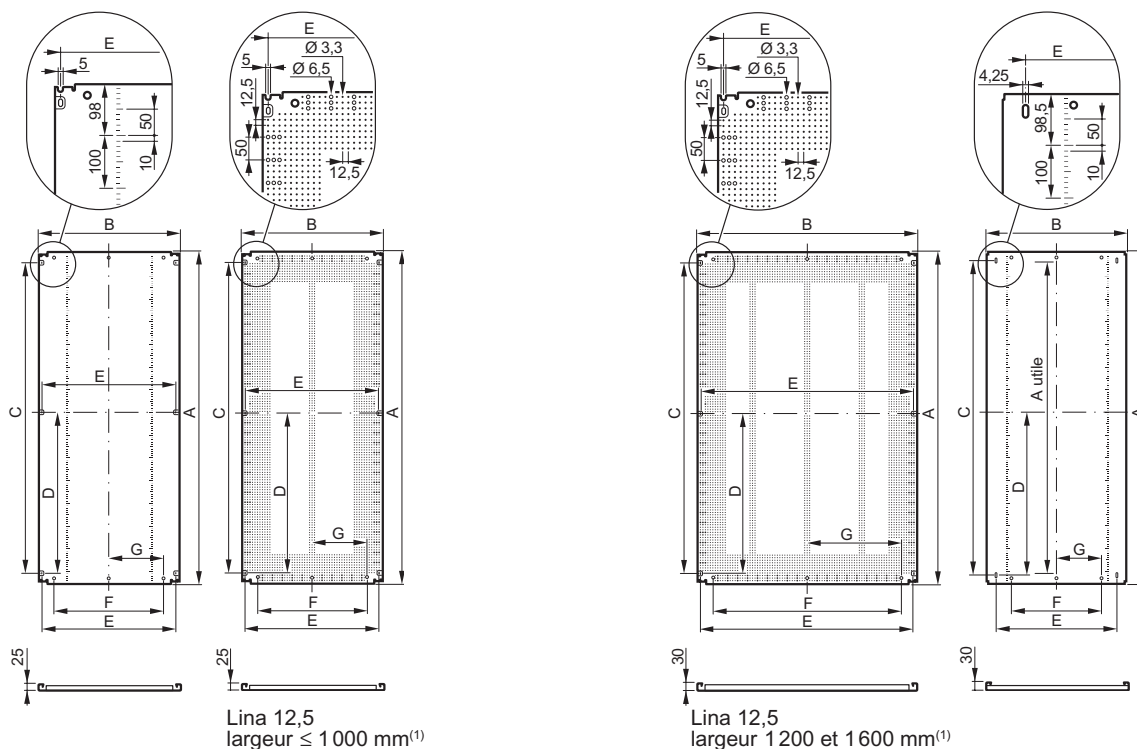
Acier galvanisé



Références	Pour armoires (Hauteur mm)
0 476 49	1200
0 476 51	1600
0 476 52	1800
0 476 53	2000

2. DIMENSIONS (mm)

Plaques pleines, Lina 12,5⁽¹⁾ et pleine largeur totale (mm)



⁽¹⁾ Largeur des bandes de perforations extérieures : 112,5 mm et intérieures : 25 mm

Plaques et châssis pour armoires Altis monoblocs et assemblables

Référence(s) : 0 474 85/86 - 0 474 90 à 0 474 98 - 0 475 05 à 0 475 11 - 0 475 13 à 0 475 16 - 0 475 25 à 0 475 37 - 0 475 50 à 0 475 55 - 0 476 00/01/04 à 0 476 19 - 0 476 49/51/52/53/54 - 0 477 24/26/28/30/32/36 - 0 481 40 à 0 481 45

2. DIMENSIONS (mm)

Plaques pleines, Lina 12,5⁽¹⁾ et pleine largeur totale (mm)

Dimensions armoires Haut. x Larg.	Plaques pleines et Lina 12,5							
	A	B	C	D	E	F	G	Surf. (dm ²)
1200 x 600 ⁽²⁾	1096	500	1020	510	475	360	180	55
1200 x 800 ⁽²⁾	1096	700	1020	510	675	560	280	77
1600 x 600 ⁽²⁾	1496	500	1420	710	475	360	180	75
1600 x 800	1496	700	1420	710	675	560	280	105
1600 x 1000	1496	900	1420	710	875	760	380	135
1600 x 1200	1496	1100	1420	710	1075	960	480	165
1800 x 400 ⁽²⁾	1696	300	1620	810	275	160	80	51
1800 x 600	1696	500	1620	810	475	360	180	85
1800 x 800	1696	700	1620	810	675	560	280	119
1800 x 1000	1696	900	1620	810	875	760	380	153
1800 x 1200	1696	1100	1620	810	1075	960	480	187
1800 x 1600	1696	1500	1620	810	1475	1360	680	254
2000 x 400 ⁽²⁾	1896	300	1820	910	275	160	80	57
2000 x 600	1896	500	1820	910	475	360	180	95
2000 x 800	1896	700	1820	910	675	560	280	133
2000 x 1000	1896	900	1820	910	875	760	380	171
2000 x 1200	1896	1100	1820	910	1075	960	480	209
2000 x 1600	1896	1500	1820	910	1475	1360	680	284

Dimensions armoires Haut. x Larg.	Plaques pleines, largeur totale				
	A	B	C	D	Surf. (dm ²)
1600 x 800	1496	790	1437	673	118
1600 x 1000	1496	990	1437	873	148
1600 x 1200	1496	1190	1437	1073	178
1800 x 600	1696	590	1637	473	100
1800 x 800	1696	790	1637	673	134
1800 x 1000	1696	990	1637	873	168
1800 x 1200	1696	1190	1637	1073	202
2000 x 600	1896	590	1837	473	112
2000 x 800	1896	790	1837	673	150
2000 x 1000	1896	990	1837	873	188
2000 x 1200	1896	1190	1837	1073	226

⁽¹⁾ Largeur des bandes de perforations extérieures : 112,5 mm et intérieures : 25 mm

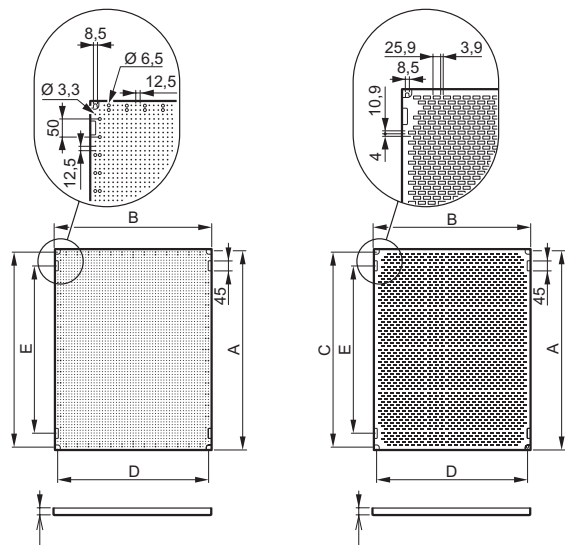
⁽²⁾ Dimensions disponibles uniquement pour les plaques pleines

Plaques et châssis pour armoires Altis monoblocs et assemblables

Référence(s) : 0 474 85/86 - 0 474 90 à 0 474 98 - 0 475 05 à 0 475 11 - 0 475 13 à 0 475 16 - 0 475 25 à 0 475 37 - 0 475 50 à 0 475 55 - 0 476 00/01/04 à 0 476 19 - 0 476 49/51/52/53/54 - 0 477 24/26/28/30/32/36 - 0 481 40 à 0 481 45

2. DIMENSIONS (mm) (suite)

Plaques partielles Lina 12,5 et perforées Lina 25



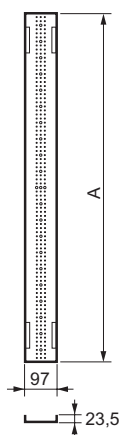
Dimensions armoires Haut. x Larg.	Plaques partielles Lina 12,5 et perforées Lina 25					
	A	B	C	D	E	Surf. (dm ²)
1200 x 600 ⁽³⁾	1103	503	1075	475	950	55
1200 x 800 ⁽³⁾	1103	703	1075	675	950	78
1400 x 600 ⁽³⁾	1303	503	1275	475	1150	66
1400 x 800 ⁽³⁾	1303	703	1275	675	1150	92
800 x 600 ⁽³⁾	703	503	675	475	550	35
800 x 800	703	703	675	675	550	49
800 x 1000	703	903	675	875	550	63
800 x 1200	703	1103	675	1075	550	78
800 x 1600 ⁽³⁾	703	1503	675	1475	550	106
1000 x 600 ⁽³⁾	903	503	875	475	750	45
1000 x 800	903	703	875	675	750	63
1000 x 1000	903	903	875	875	750	82
1000 x 1200	903	1103	875	1075	750	100
1000 x 1600 ⁽³⁾	903	1503	875	1475	750	136

⁽³⁾ Dimensions disponibles uniquement pour les plaques Lina 25

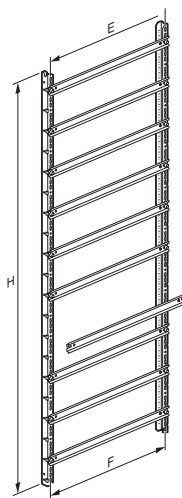
Châssis constitué de montants profilés + rails

Plaques intermédiaires

Réf. 0 476 49/50/51/52/53/54



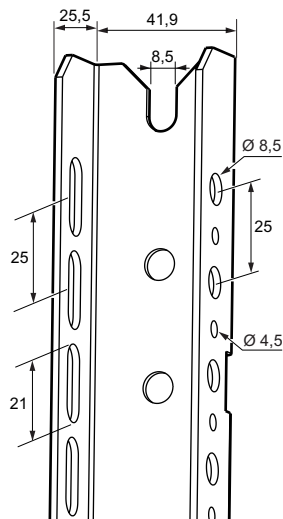
Dim. armoires Haut.	Plaques intermédiaires	
	A	Surf. (dm ²)
1200	1074	10
1600	1474	14
1800	1674	16
2000	1874	18



Dim. armoires Haut x Larg.	Châssis		
	E Entraxe	F Passage entre montant	H
1200 x 600	475	455	1175
1200 x 800	675	655	1175
1800 x 400	275	255	1775
1800 x 600	475	455	1775
1800 x 800	675	655	1775
1800 x 1000	875	855	1775
1800 x 1200	1075	1055	1775
2000 x 400	275	255	1975
2000 x 600	475	455	1975
2000 x 800	675	655	1975
2000 x 1000	875	855	1975
2000 x 1200	1075	1055	1975
1600 x 600	475	455	1575
1600 x 800	675	655	1575
1600 x 1200	1075	1055	1575
2000 x 1600	1475	1455	1975

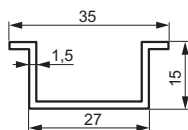
Montants profilés

Réf. 0 475 50/52/53/54



Rails Lina 25

Réf. 0 477 24/26/28/30/32/36

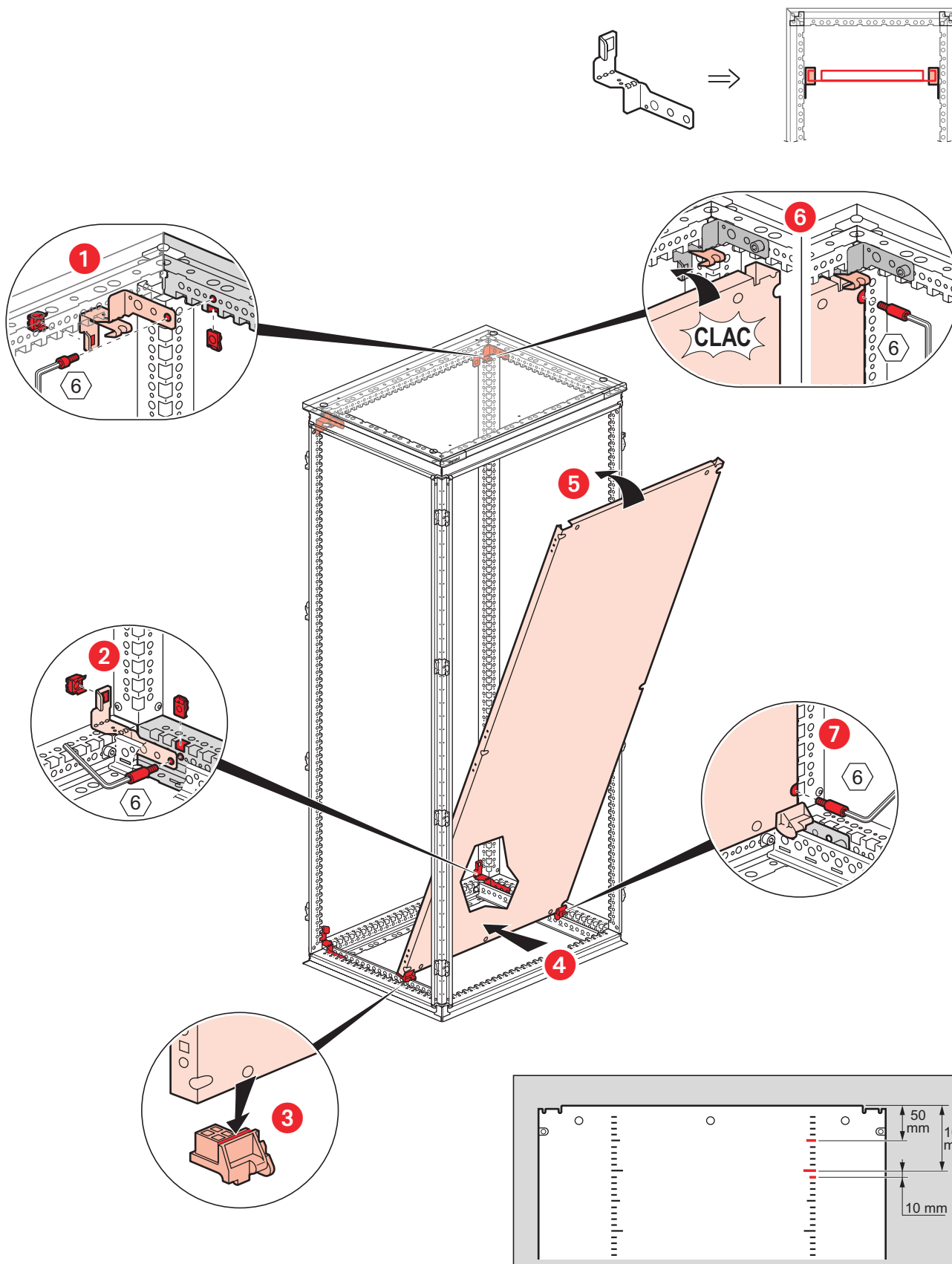


Plaques et châssis pour armoires Altis monoblocs et assemblables

Référence(s) : 0 474 85/86 - 0 474 90 à 0 474 98 - 0 475 05 à 0 475 11 - 0 475 13 à 0 475 16 - 0 475 25 à 0 475 37 - 0 475 50 à 0 475 55 - 0 476 00/01/04 à 0 476 19 - 0 476 49/51/52/53/54 - 0 477 24/26/28/30/32/36 - 0 481 40 à 0 481 45

3. MISE EN ŒUVRE

Plaque pleine

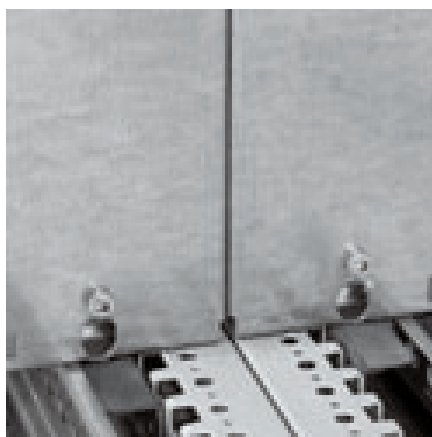
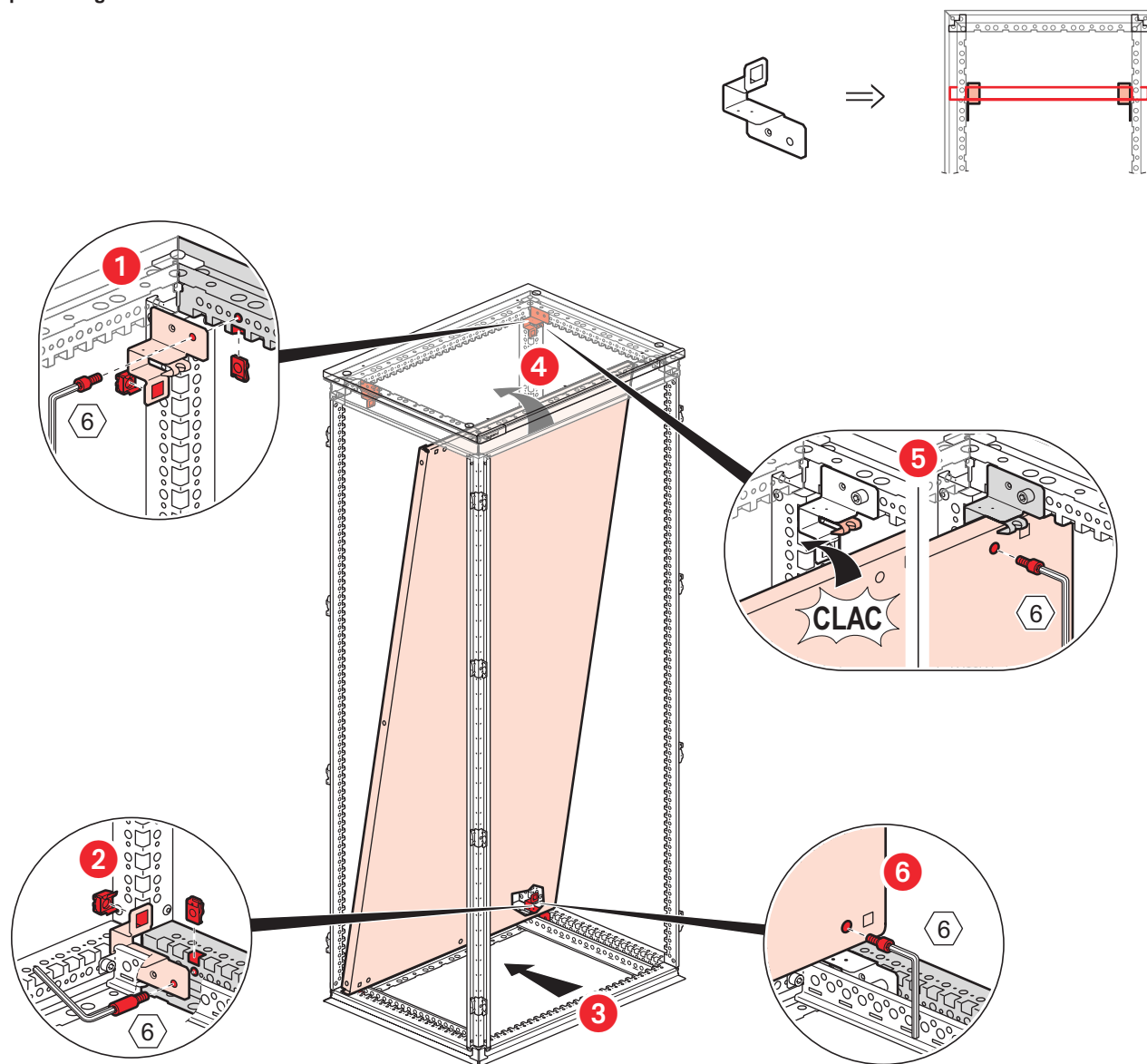


Plaques et châssis pour armoires Altis monoblocs et assemblables

Référence(s) : 0 474 85/86 - 0 474 90 à 0 474 98 - 0 475 05 à 0 475 11 - 0 475 13 à 0 475 16 - 0 475 25 à 0 475 37 - 0 475 50 à 0 475 55 - 0 476 00/01/04 à 0 476 19 - 0 476 49/51/52/53/54 - 0 477 24/26/28/30/32/36 - 0 481 40 à 0 481 45

3. MISE EN ŒUVRE (suite)

Plaque pleine largeur totale



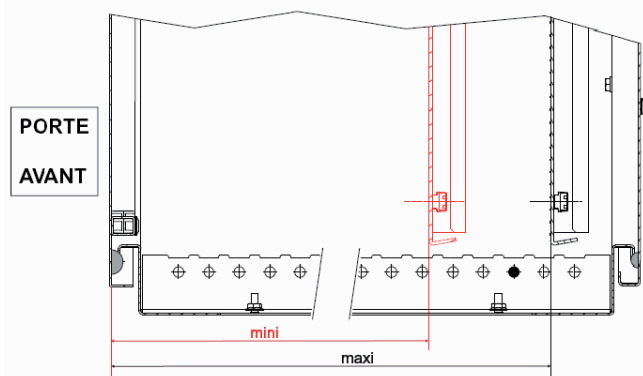
Exemple de montage de 2 plaques pleines, largeur totale en fond d'armoires assemblables

Plaques et châssis pour armoires Altis monoblocs et assemblables

Référence(s) : 0 474 85/86 - 0 474 90 à 0 474 98 - 0 475 05 à 0 475 11 - 0 475 13 à 0 475 16 - 0 475 25 à 0 475 37 - 0 475 50 à 0 475 55 - 0 476 00/01/04 à 0 476 19 - 0 476 49/51/52/53/54 - 0 477 24/26/28/30/32/36 - 0 481 40 à 0 481 45

3. MISE EN ŒUVRE (suite)

Positionnement des plaques pleines, largeur totale dans les armoires Altis monoblocs



	Profondeur		
(mm)	400	500	600
Mini	260	260	260
Maxi	360	460	560

4. PRODUITS ASSOCIES ET ACCESSOIRES

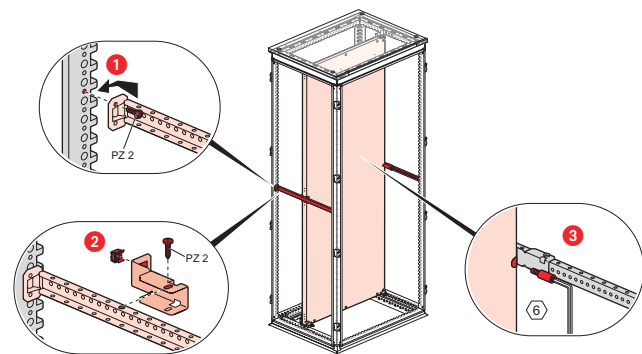
Equerre de renfort

Réf. 0 480 21

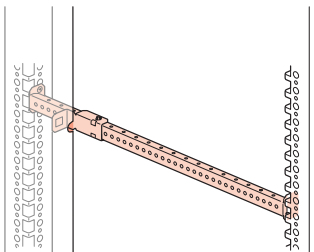
Jeu de 2.

Permettent d'ajouter un point de fixation à mi-hauteur des plaques pleines ou Lina 12,5 dans les armoires assemblables et monoblocs largeur 1600 mm.

Se fixent sur les traverses horizontales pour les armoires assemblables et sur les glissières (ci-dessous) Réf. 0 480 22 pour les armoires monoblocs.



Equerre de renfort.

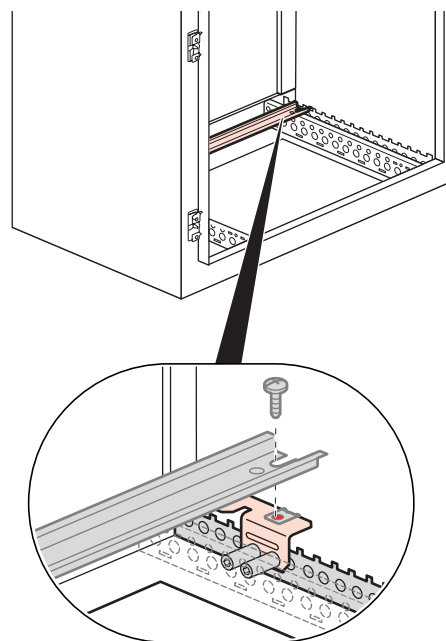
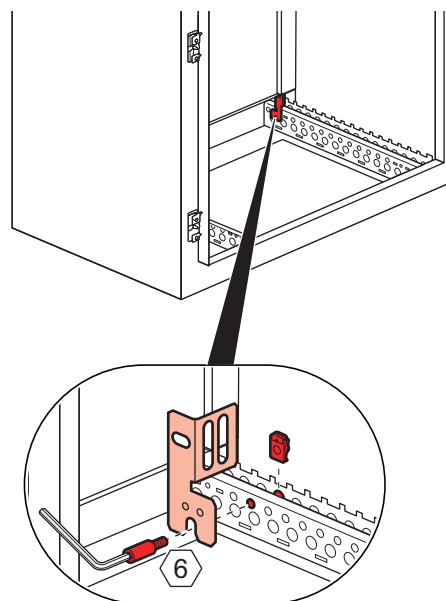


4. PRODUITS ASSOCIES ET ACCESSOIRES

Equerre de renfort

Jeu de 4 pattes fixation montant autre que Legrand ou fixation bornier ou barreau de terre.

Réf. 0 480 20



Plaques et châssis pour armoires Altis monoblocs et assemblables

Référence(s) : 0 474 85/86 - 0 474 90 à 0 474 98 - 0 475 05 à 0 475 11 - 0 475 13 à 0 475 16 - 0 475 25 à 0 475 37 - 0 475 50 à 0 475 55 - 0 476 00/01/04 à 0 476 19 - 0 476 49/51/52/53/54 - 0 477 24/26/28/30/32/36 - 0 481 40 à 0 481 45

4. PRODUITS ASSOCIES ET ACCESSOIRES (suite)

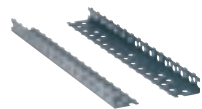
Glissières

Réf. 0 480 22

Jeu de 2 glissières pour montage de 2 châssis ou plaques en armoires monoblocs largeur 1200/1600 mm (commander 2 jeux).

Réglages profondeur 400/500/600 mm.

S'utilisent également avec les équerres de renfort Réf. 0 480 21 (ci-dessus) pour ajouter un point de fixation à mi-hauteur des plaques pleines ou Lina 12,5 dans les armoires monoblocs largeur 1600 mm.



Visserie

Références	Descriptions	Type de plaque
0 347 46	A utiliser avec tournevis PZ N3 Vis autotaraudeuse CBL Z 5,5 x 16	Plaques pleines, pleines largeur totale, intermédiaires
0 347 47	Vis autoforeuse-taraudeuse CBL Z 5,5 x 19	
0 366 44	Rivet plastique renforcé Ø 6 mm pour perçage Ø 6,5 mm	Plaque Lina 12,5
0 347 45	Vis tête H 4,8 mm x 16 autoforeuse- taraudeuse pour Ø 3,3 mm	
0 347 50	Cache-vis permettant l'isolation des têtes des vis 347 45 à l'intérieur des goulottes	
0 364 40	Clips écrous pour vis M4	Plaque perforée Lina 25
0 364 41	Clips écrous pour vis M5	
0 364 42	Clips écrous pour vis M6	