



# ACIM1-P2221S02

CAPTEURS PHOTOÉLECTRIQUES

**SICK**  
Sensor Intelligence.



illustration non contractuelle



### Informations de commande

Type	Référence
ACIM1-P2221S02	1079343

Autres modèles d'appareil et accessoires → [www.sick.com/](http://www.sick.com/)

### Caractéristiques techniques détaillées

#### Mécanique/électronique

<b>Tension d'alimentation</b>	85 V AC ... 250 V AC
<b>Fréquence secteur</b>	50 Hz, 60 Hz
<b>Courant de sortie I<sub>max</sub></b>	≤ 200 mA
<b>Entrée</b>	PNP
<b>Mode de raccordement</b>	Cable with female connector, M12, 4-pin, 0.2 m
<b>Protections électriques</b>	C <sup>1)</sup> D <sup>2)</sup>
<b>Indice de protection</b>	IP65
<b>Contenu de la livraison</b>	Livraison séparée des contre-fiches
<b>Courant d'entrée max. I<sub>i</sub></b>	≤ 100 mA
<b>Température de fonctionnement</b>	-30 °C ... +60 °C
<b>Température ambiante d'entreposage</b>	-40 °C ... +75 °C

<sup>1)</sup> C = suppression des impulsions parasites.

<sup>2)</sup> D = sorties protégées contre les courts-circuits et les surcharges.

#### Classifications

<b>eCl@ss 5.0</b>	27270790
<b>eCl@ss 5.1.4</b>	27270790
<b>eCl@ss 6.0</b>	27270790
<b>eCl@ss 6.2</b>	27270790
<b>eCl@ss 7.0</b>	27270790
<b>eCl@ss 8.0</b>	27270790
<b>eCl@ss 8.1</b>	27270790
<b>eCl@ss 9.0</b>	27270790
<b>eCl@ss 10.0</b>	27270790
<b>eCl@ss 11.0</b>	27270790
<b>ETIM 5.0</b>	EC001852
<b>ETIM 6.0</b>	EC001852
<b>ETIM 7.0</b>	EC001852
<b>ETIM 8.0</b>	EC001852

Mode de raccordement

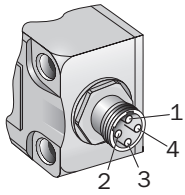
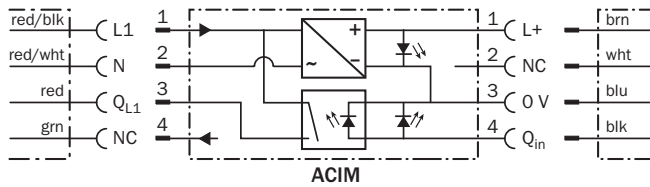
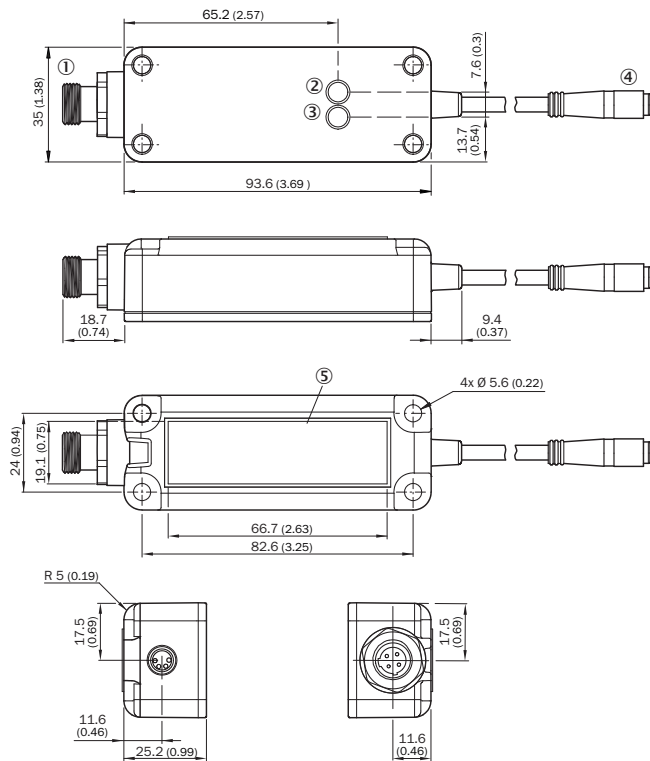


Schéma de raccordement



Plan coté (Dimensions en mm (inch))



- ① Alimentation électrique CA, sortie de commutation
- ② LED d'état verte : tension de sortie CC
- ③ LED d'état orange : signal d'entrée de commutation CC
- ④ Sortie de tension CC, entrée de commutation
- ⑤ Aimant

### Accessoires recommandés

Connecteurs et câbles

Câbles de connexion

Autres modèles d'appareil et accessoires → [www.sick.com/](http://www.sick.com/)

Description succincte	Type	Référence
<ul style="list-style-type: none"> <li>• <b>Mode de raccordement tête A:</b> Connecteur femelle, Micro 1/2"-20, 4 pôles, droit</li> <li>• <b>Mode de raccordement tête B:</b> Connecteur mâle, fiche à contact de terre, 4 pôles, droit</li> <li>• <b>Type de signal:</b> Câble capteur / actionneur</li> <li>• <b>Câble:</b> 2 m, 3 fils, TPU</li> <li>• <b>Description:</b> Câble capteur / actionneur</li> </ul>	KA14-SGF22EWP	6050703
<ul style="list-style-type: none"> <li>• <b>Mode de raccordement tête A:</b> Connecteur femelle, Micro 1/2"-20, 4 pôles, droit</li> <li>• <b>Mode de raccordement tête B:</b> Connecteur mâle, NEMA 6, 3 pôles, droit</li> <li>• <b>Type de signal:</b> Câble capteur / actionneur</li> <li>• <b>Câble:</b> 2 m, 3 fils, TPU</li> <li>• <b>Description:</b> Câble capteur / actionneur</li> </ul>	KA14-SGF22MWP	6048721
<ul style="list-style-type: none"> <li>• <b>Mode de raccordement tête A:</b> Connecteur femelle, 1/2"-20, 4 pôles, droit</li> <li>• <b>Mode de raccordement tête B:</b> Extrémité de câble ouverte</li> <li>• <b>Type de signal:</b> Câble capteur / actionneur</li> <li>• <b>Câble:</b> 2 m, 4 fils, PVC</li> <li>• <b>Description:</b> Câble capteur / actionneur</li> <li>• <b>Raccordement:</b> Extrémité de câble ouverte</li> </ul>	KA24-SIF22	7023591
<ul style="list-style-type: none"> <li>• <b>Mode de raccordement tête A:</b> Connecteur femelle, 1/2"-20, 4 pôles, droit</li> <li>• <b>Mode de raccordement tête B:</b> Extrémité de câble ouverte</li> <li>• <b>Type de signal:</b> Câble capteur / actionneur</li> <li>• <b>Câble:</b> 10 m, 4 fils, PVC</li> <li>• <b>Description:</b> Câble capteur / actionneur</li> <li>• <b>Raccordement:</b> Extrémité de câble ouverte</li> </ul>	KA24-SIF2210	6053107
<ul style="list-style-type: none"> <li>• <b>Mode de raccordement tête A:</b> Connecteur femelle, 1/2"-20, 4 pôles, droit</li> <li>• <b>Mode de raccordement tête B:</b> Extrémité de câble ouverte</li> <li>• <b>Type de signal:</b> Câble capteur / actionneur</li> <li>• <b>Câble:</b> 5 m, 4 fils, PVC</li> <li>• <b>Description:</b> Câble capteur / actionneur</li> <li>• <b>Raccordement:</b> Extrémité de câble ouverte</li> </ul>	KA24-SIF225	6061173

## SICK EN BREF

SICK est l'un des principaux fabricants de capteurs et de solutions de détection intelligents pour les applications industrielles. Notre gamme unique de produits et de services vous fournit tous les outils dont vous avez besoin pour la gestion sûre et efficace de vos processus, la protection des personnes contre les accidents et la prévention des dommages environnementaux.

Nous possédons une vaste expérience dans de nombreux secteurs et connaissons vos processus et vos exigences. Nous sommes en mesure de vous proposer les capteurs intelligents qui répondent parfaitement à vos besoins. Nos solutions systèmes sont testées et améliorées dans des centres d'application situés en Europe, en Asie et en Amérique du Nord afin de satisfaire pleinement nos clients. Cette rigueur a fait de notre entreprise un fournisseur et partenaire de développement fiable.

Nous proposons également une gamme complète de services : les SICK LifeTime Services vous accompagnent tout au long du cycle de vie de vos machines et vous garantissent sécurité et productivité.

**C'est ainsi que nous concevons la détection intelligente.**

## DANS LE MONDE ENTIER, PRÈS DE CHEZ VOUS :

Interlocuteurs et autres sites sur → [www.sick.com](http://www.sick.com)