

## W4 - downlight

Code: 22190214-39

### INFORMATIONS GÉNÉRALES



Article	W4 - downlight
Code	22190214-39

### DIMENSIONS ET POIDS

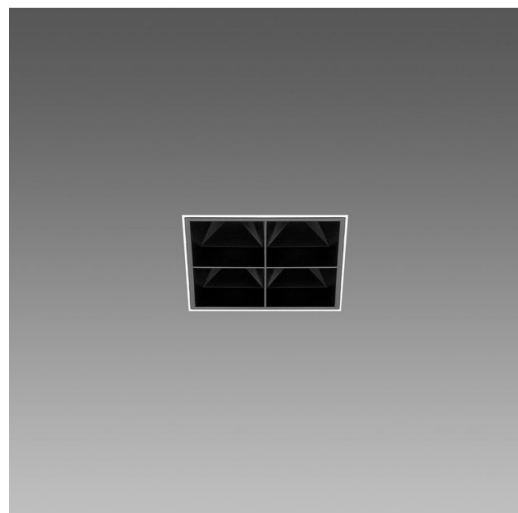
Longueur (mm)	134 mm
Largeur (mm)	86 mm
Hauteur (mm)	50 mm

### INSTALLATION

Dimensions d'encastrement Longueur (mm)	87 mm
Dimensions d'encastrement Largeur (mm)	87 mm

### CARACTÉRISTIQUES ÉLECTRIQUES ET CONTRÔLES

Tension (V)	230 V
Fréquence (Hz)	50 Hz
Alimentation	CLD
Facteur de puissance	≥0.92
Classe d'isolation	Classe II
Contrôle et réglage	Aucun



Modules individuels à encastrer dans le plafond, de très petites dimensions pour fusionner parfaitement avec le cadre environnant. Ces modules se distinguent par leur optique à haute définition en thermoplastique métallisé, assortie d'un diffuseur spécial qui optimise l'émission lumineuse, tout en réduisant significativement l'éblouissement direct.



## W4 - downlight

Code: 22190214-39

### DONNÉES PHOTOMÉTRIQUES



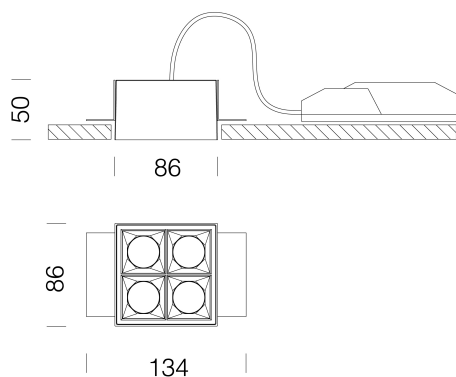
Source lumineuse	0
CRI	>90
Flux lumineux (sortant) (lm)	1353 lm
Puissance absorbée (totale) (W)	19 W
CCT	3000 K
Taux d'éblouissement d'inconfort UGR (EN 12464-1) (facteur de réflexion : plafond 0,7 - murs 0,5)	UGR<16 (dans toutes les situations). Selon la norme NF EN 12464.
Low Flicker	luminaire avec flicker très limité : lumière uniforme pour une plus grande sécurité visuelle.
Angle faisceaux lumineux (°)	17 °
Maintien du flux lumineux LED	50000 hr, L 80, B 20

### CARACTÉRISTIQUES MÉCANIQUES

Résistance aux chocs mécaniques (IK)	IK07
IP	40

## W4 - downlight

Code: 22190214-39



### TÉLÉCHARGEMENT

DESSINS

DessinTechnique w4.dxf



### MATÉRIAUX ET COULEURS

Corps	tôle d'acier.
Optique	spéciale anti-éblouissement pour un confort encore meilleur.
Dissipateur	intégré.
Peinture	poudre à base de résine époxy-polyester résistante aux rayons UV.
Couleur	Blanc

### NORMES ET CONFORMITÉ

Classe de sécurité photobiologique	RG0
Marquages et essais	CE
Normes de référence	NF EN 60598-1. Degré de protection selon la norme NF EN 60529.

### GARANTIE

Garantie après-vente	2 yr
----------------------	------