

Module d'extension avec contacts de sortie

Caractéristiques principales

- Pour des applications de sécurité jusqu'à SIL CL 3 / PL e
- Possibilité de contrôle monocanal ou bicanal
- Raccordement des canaux d'entrée à potentiels opposés
- Boîtier de dimensions réduites de 22,5 mm
- Contacts de sortie :
5 contacts NO de sécurité,
1 contact NC de signalisation,
1 contact NC de rétroaction
- Tension d'alimentation : 24 Vac/dc

Catégories d'utilisation

Courant alternatif : AC15 (50...60 Hz)

U_e (V) 230

I_e (A) 3

Courant continu : DC13 (6 cycles de fctt./minute)

U_e (V) 24

I_e (A) 4

Labels et attestations :



Certificat CE d'examen de modèle type : IMQ CP 432 DM

Homologation UL : E131787

Homologation CCC : 2020970305002290

Homologation EAC : RU C-IT.YT03.B.00035/19

Conformité aux exigences requises par :

Directive Machines 2006/42/CE,

Directive CEM 2014/30/CE,

Directive RoHS 2011/65/UE.

Caractéristiques techniques

Boîtier

Boîtier en polyamide PA 66, autoextinguible V0 selon UL 94

Degré de protection selon EN 60529 :

IP40 (boîtier), IP20 (bornier)

Dimensions :

voir page 355, forme A

Généralités

Niveau SIL (SIL CL) jusqu'à :

SIL CL 3 selon EN 62061

Niveau de performance (PL) jusqu'à :

PL e selon EN ISO 13849-1

Catégorie de sécurité jusqu'à :

cat. 4 selon EN ISO 13849-1
(voir catégorie du module de base)

Paramètres de sécurité :

Température ambiante :

voir page 417

-25°C...+55°C

Durée mécanique :

>10 millions de cycles de fonctionnement

Durée électrique :

>100.000 cycles de fonctionnement

Degré de pollution :

externe 3, interne 2

Tension assignée de tenue aux chocs (U_{imp}) :

4 kV

Tension nominale d'isolement (U_i) :

250 V

Catégorie de surtension :

II

Alimentation

Tensions d'alimentation nominale (U_n) :

24 Vac/dc ; 50...60 Hz

Ondulation résiduelle max. DC :

10%

Tolérance sur la tension d'alimentation :

±15% d'U_n

Absorption AC :

< 5 VA

Absorption DC :

< 2 W

Circuit de contrôle

Protection contre les courts-circuits :

résistance PTC, I_h=0,5 A

Temps de la PTC :

déclenchement > 100 ms, réarmement > 3 s

Résistance maximale par entrée :

≤ 50 Ω

Temps d'excitation t_A :

< 40 ms

Temps de retombée en absence d'alimentation t_R :

< 50 ms

Conformité aux normes :

EN 60204-1, EN ISO 13855, EN ISO 14118, EN ISO 12100, EN ISO 13850, EN 60529, EN 61000-6-2, EN 61000-6-3, EN 61326-1, EN 60664-1, EN 60947-1, EN IEC 63000, EN ISO 13849-1, EN ISO 13849-2, EN 62061, UL 508, CSA C22.2 n° 14-95

Circuit de sortie

Contacts de sortie :

5 contacts NO de sécurité,
1 contact NC de signalisation,
1 contact NC de rétroaction
forcé

Type de contacts :

alliage d'argent plaqué or
230/240 Vac ; 300 Vdc

Matériau des contacts :

Tension maximale commutable :

6 A

Courant maximal par branche :

6 A

Courant thermique à l'air libre I_{th} :

72 A²

Somme maximale des courants Σ I_{th}² :

10 mA

Courant minimal :

Résistance des contacts :

≤ 100 mΩ

Fusible de protection externe :

4 A

Structure du code

CS ME-01V024

Type de connexion

V	bornes à vis
M	connecteur avec bornes à vis
X	connecteur avec bornes à ressort

Tension d'alimentation

024 24 Vac/dc

Caractéristiques homologuées par UL

Rated supply voltage (U _n):	24 Vac/dc; 50...60 Hz
Power consumption AC:	< 5 VA
Power consumption DC:	< 2 W
Electrical ratings:	230/240 Vac 6 A general use C300 pilot duty

Notes:

- Use 60 or 75°C copper (Cu) conductor and wire size No. 30-12 AWG, stranded or solid.
- The terminal tightening torque of 5-7 lb in.
- Only for 24 Vac/dc versions: supply from remote Class 2 source or limited voltage limited energy.



Module d'extension CS ME-01

Disposition des bornes

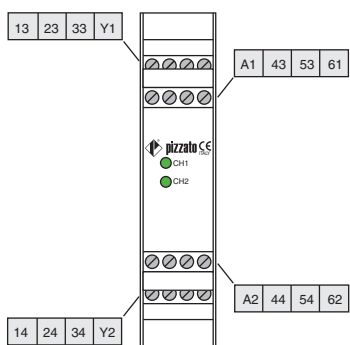
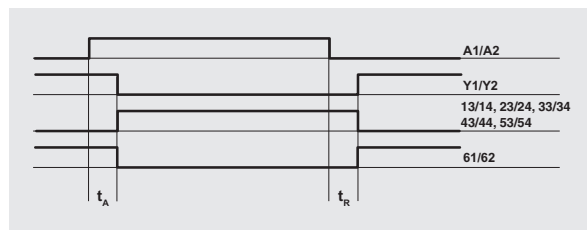
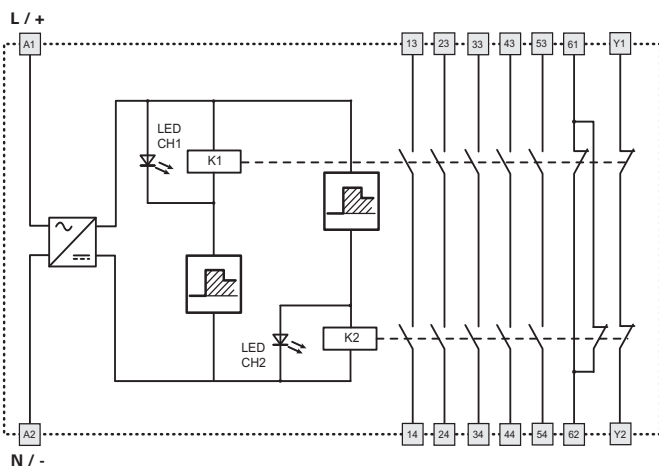


Diagramme de fonctionnement



Légende :
 t_A : temps d'excitation
 t_R : temps de retombée en absence d'alimentation

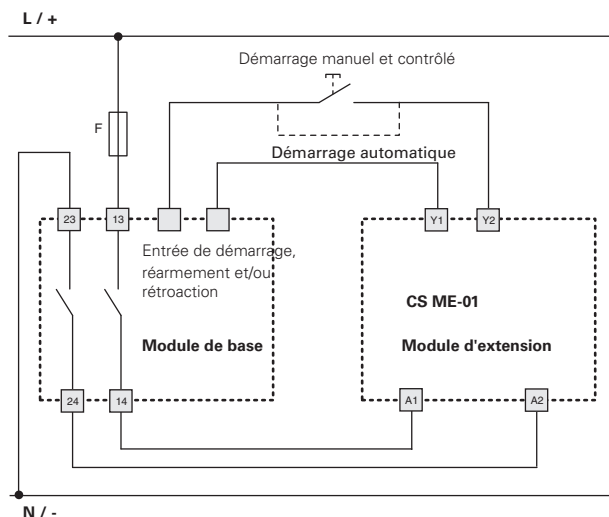
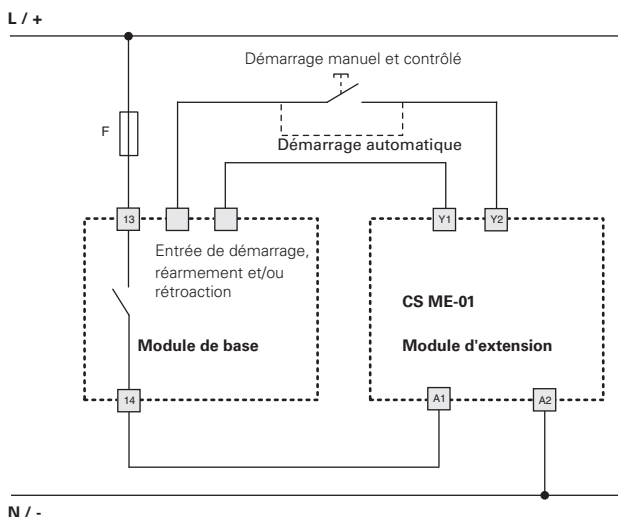
Schéma interne



Configuration des entrées

Contrôle monocanal

Contrôle bicanal



Le diagramme n'indique pas la position exacte des bornes dans le produit



Module d'extension avec contacts de sortie

Caractéristiques principales

- Pour des applications de sécurité jusqu'à SIL CL 3 / PL e
- Possibilité de contrôle monocanal ou bicanal
- Raccordement des canaux d'entrée à potentiels opposés
- Boîtier de dimensions réduites de 22,5 mm
- Contacts de sortie :
4 contacts NO de sécurité,
2 contacts NC de signalisation,
1 contact NC de rétroaction
- Tension d'alimentation : 24 Vdc

Catégories d'utilisation

Courant alternatif : AC15 (50...60 Hz)

U_e (V) 230

I_e (A) 3

Courant continu : DC13 (6 cycles de fctt./minute)

U_e (V) 24

I_e (A) 4

Labels de qualité :



Certificat CE d'examen de modèle type : IMQ CP 432 DM

Homologation UL : E131787

Homologation CCC : 2020970305002290

Homologation EAC : RU C-IT.YT03.B.00035/19

Conformité aux exigences requises par :

Directive Machines 2006/42/CE,

Directive CEM 2014/30/CE,

Directive RoHS 2011/65/UE.

Caractéristiques techniques

Boîtier

Boîtier en polyamide PA 66, autoextinguible V0 selon UL 94

Degré de protection selon EN 60529 :

IP40 (boîtier), IP20 (bornier)

Dimensions :

voir page 355, forme A

Généralités

Niveau SIL (SIL CL) jusqu'à :

SIL CL 3 selon EN 62061

Niveau de performance (PL) jusqu'à :

PL e selon EN ISO 13849-1

Catégorie de sécurité jusqu'à :

cat. 4 selon EN ISO 13849-1

(voir catégorie du module de base)

Paramètres de sécurité :

voir page 417

Température ambiante :

-25°C...+55°C

Durée mécanique :

>10 millions de cycles de fonctionnement

Durée électrique :

>100.000 cycles de fonctionnement

Degré de pollution :

externe 3, interne 2

Tension assignée de tenue aux chocs (U_{imp}) :

4 kV

Tension nominale d'isolement (U_i) :

250 V

Catégorie de surtension :

II

Alimentation

Tensions d'alimentation nominale (U_n) :

24 Vdc

Ondulation résiduelle max. DC :

10%

Tolérance sur la tension d'alimentation :

±15% d'U_n

Absorption DC :

< 2 W

Circuit de contrôle

Protection contre les courts-circuits :

résistance PTC, I_h=0,5 A

Temps de la PTC :

déclenchement > 100 ms, réarmement > 3 s

Résistance maximale par entrée :

≤ 50 Ω

Temps d'excitation t_A :

< 100 ms

Temps de retombée en absence d'alimentation t_R :

< 60 ms

Conformité aux normes :

EN 60204-1, EN ISO 13855, EN ISO 14118, EN ISO 12100, EN ISO 13850, EN 60529, EN 61000-6-2, EN 61000-6-3, EN 61326-1, EN 60664-1, EN 60947-1, EN IEC 63000, EN ISO 13849-1, EN ISO 13849-2, EN 62061, UL 508, CSA C22.2 n° 14-95, GB/T14048.5

Circuit de sortie

Contacts de sortie :

4 contacts NO de sécurité,
2 contacts NC de signalisation,
1 contact NC de rétroaction

Type de contacts :

forcé

Matériau des contacts :

alliage d'argent plaqué or

Tension maximale commutable :

230/240 Vac ; 300 Vdc

Courant maximal par branche :

6 A

Courant thermique à l'air libre I_{th} :

6 A

Somme maximale des courants Σ I_{th}² :

64 A²

Courant minimal :

10 mA

Résistance des contacts :

≤ 100 mΩ

Fusible de protection externe :

4 A

Structure du code

CS ME-02VU24

Type de connexion

V bornes à vis

M connecteur avec bornes à vis

X connecteur avec bornes à ressort

Tension d'alimentation

U24 24 Vdc

Caractéristiques homologuées par UL

Rated supply voltage (U_n): 24 Vdc

Power consumption DC: < 2 W

Electrical ratings: 230/240 Vac

6 A general use

C300 pilot duty

Notes:

- Use 60 or 75°C copper (Cu) conductor and wire size No. 30-12 AWG, stranded or solid.

- The terminal tightening torque of 5-7 lb in.

- Only for 24 Vac/dc versions: supply from remote Class 2 source or limited voltage limited energy.



Module d'extension CS ME-02

Disposition des bornes

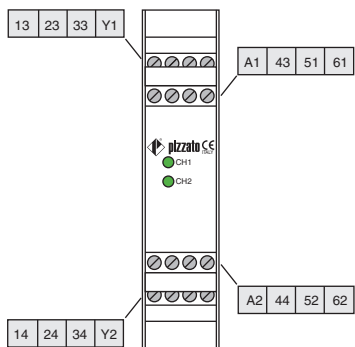
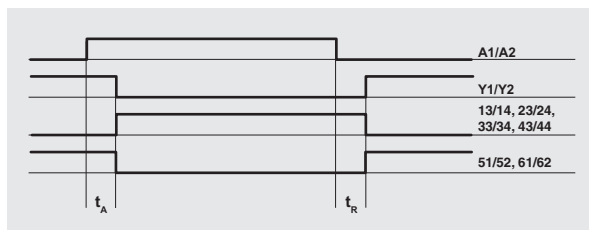
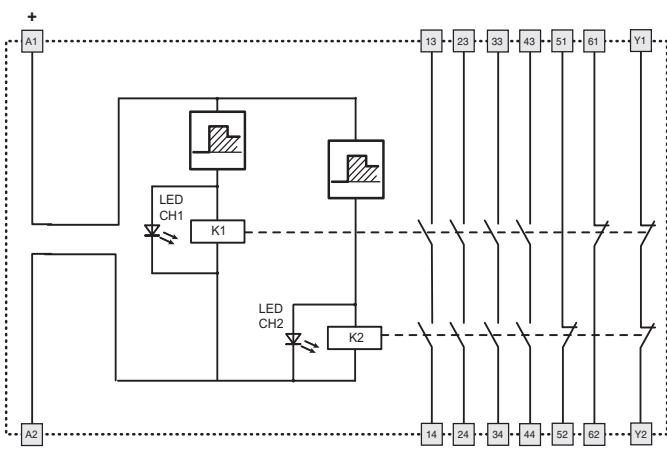


Diagramme de fonctionnement



Légende :
 t_A : temps d'excitation
 t_R : temps de retombée en absence d'alimentation

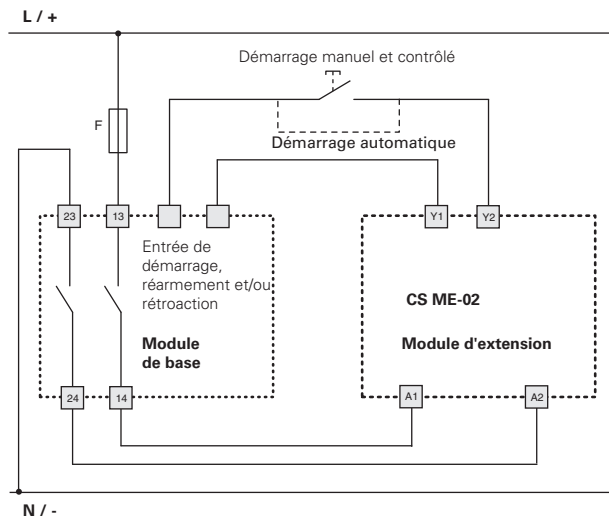
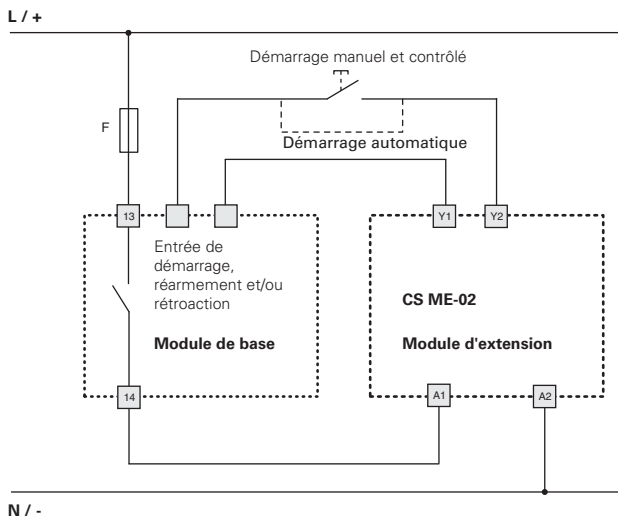
Schéma interne



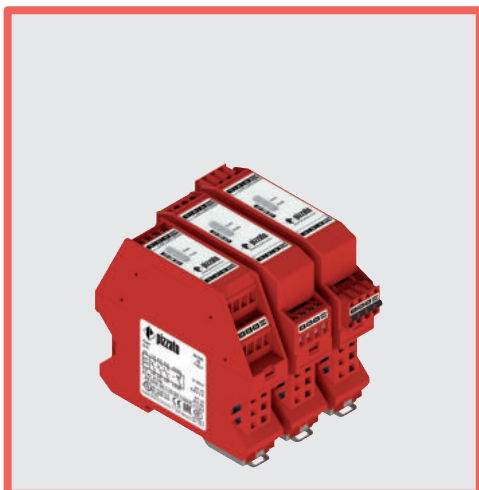
Configuration des entrées

Contrôle monocanal

Contrôle bicanal



Le diagramme n'indique pas la position exacte des bornes dans le produit



Module d'extension avec contacts de sortie

Caractéristiques principales

- Pour des applications de sécurité jusqu'à SIL CL 3 / PL e
- Module pour circuits de sortie à l'état solide OSSD
- 2 entrées OSSD
- Boîtier de dimensions réduites de 22,5 mm
- Contacts de sortie :
3 contacts NO de sécurité,
1 contact NC de rétroaction/EDM
- Tension d'alimentation : 24 Vdc

Catégories d'utilisation

Courant alternatif : AC15 (50...60 Hz)

U_e (V) 230

I_e (A) 3

Courant continu : DC13 (6 cycles de fctt./minute)

U_e (V) 24

I_e (A) 4

Labels de qualité :



Certificat CE d'examen de modèle type : IMQ CP 432 DM

Homologation UL : E131787

Homologation CCC : 2020970305002290

Homologation EAC : RU C-IT.YT03.B.00035/19

Conformité aux exigences requises par :

Directive Machines 2006/42/CE,

Directive CEM 2014/30/CE,

Directive RoHS 2011/65/UE.

Caractéristiques techniques

Boîtier

Boîtier en polyamide PA 66, autoextinguible V0 selon UL 94

Degré de protection selon EN 60529 :

IP40 (boîtier), IP20 (bornier)

Dimensions :

voir page 355, forme D

Généralités

Niveau SIL (SIL CL) jusqu'à :

SIL CL 3 selon EN 62061

Niveau de performance (PL) jusqu'à :

PL e selon EN ISO 13849-1

Catégorie de sécurité jusqu'à :

cat. 4 selon EN ISO 13849-1
(dépend des circuits de sortie à l'état solide)

Paramètres de sécurité :

voir page 417

Température ambiante :

-25°C...+55°C

Durée mécanique :

>10 millions de cycles de fonctionnement

Durée électrique :

>100.000 cycles de fonctionnement

Degré de pollution :

externe 3, interne 2

Tension assignée de tenue aux chocs (U_{imp}) :

4 kV

Tension nominale d'isolement (U_i) :

250 V

Catégorie de surtension :

II

Alimentation

Tensions d'alimentation nominale (U_n) :

24 Vdc

Ondulation résiduelle max. DC :

10%

Tolérance sur la tension d'alimentation :

±15% d'U_n

Absorption DC :

< 2 W

Absorption au démarrage :

< 3 W

Circuit de contrôle

Temps d'excitation t_A :

< 40 ms

Temps de retombée t_{R1} :

< 20 ms

Conformité aux normes :

EN 60204-1, EN ISO 13855, EN ISO 14118, EN ISO 12100, EN ISO 13850, EN 60529, EN 61000-6-2, EN 61000-6-3, EN 61326-1, EN 60664-1, EN 60947-1, EN IEC 63000, EN ISO 13849-1, EN ISO 13849-2, EN 62061, UL 508, CSA C22.2 n° 14-95, GB/T14048.5

Circuit de sortie

Contacts de sortie :

3 contacts NO de sécurité,
1 contact NC de rétroaction
forcé

Type de contacts :

forcé

Matériau des contacts :

alliage d'argent plaqué or

Tension maximale commutable :

230/240 Vac ; 300 Vdc

Courant maximal par branche :

6 A

Courant thermique à l'air libre I_{th} :

6 A

Somme maximale des courants Σ I_{th}² :

36 A²

Courant minimal :

10 mA

Résistance des contacts :

≤ 100 mΩ

Fusible de protection externe :

4 A

Structure du code

CS ME-03VU24

Type de connexion

V bornes à vis

M connecteur avec bornes à vis

X connecteur avec bornes à ressort

Tension d'alimentation

U24 24 Vdc

Caractéristiques homologuées par UL

Rated supply voltage (U_n): 24 Vdc

Power consumption DC: < 2 W

Electrical ratings: 230/240 Vac

6 A general use

C300 pilot duty

Notes:

- Use 60 or 75°C copper (Cu) conductor and wire size No. 30-12 AWG, stranded or solid.

- The terminal tightening torque of 5-7 lb in.

- Only for 24 Vac/dc versions: supply from remote Class 2 source or limited voltage limited energy.



Module d'extension CS ME-03

Disposition des bornes

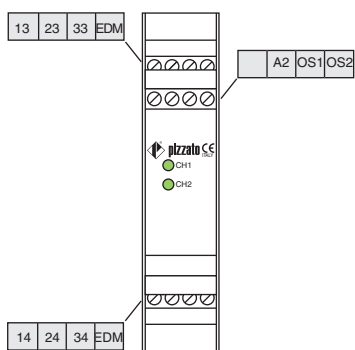
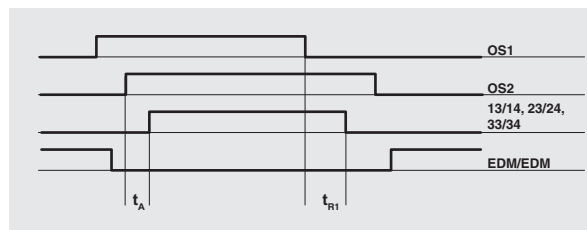
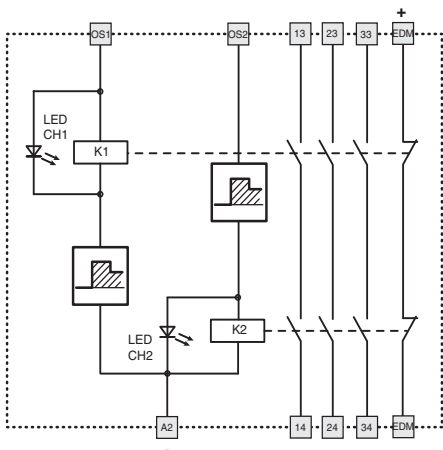


Diagramme de fonctionnement



Légende :
 t_A : temps d'excitation
 t_{R1} : temps de retombée

Schéma interne



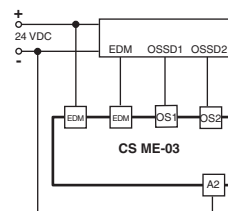
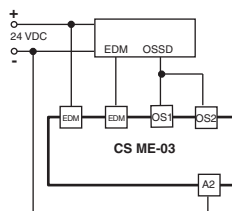
Exemple d'application page 307.

Configuration des entrées

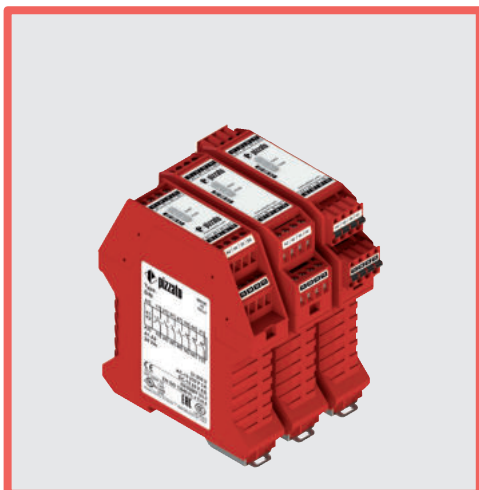
Circuits de sortie à l'état solide OSSD (ex. séries ST, NS, NG ou barrières optiques)

1 canal

2 canaux



Le diagramme n'indique pas la position exacte des bornes dans le produit



Module d'extension avec contacts de sortie retardés à la désexcitation

Caractéristiques principales

- Pour des applications de sécurité jusqu'à SIL CL 3 / PL e
- Possibilité de contrôle monocanal ou bicanal
- 4 temps de retard 0,5 - 1 - 2 et 3 s
- Boîtier de dimensions réduites de 22,5 mm
- Contacts de sortie :
4 contacts NO de sécurité,
2 contacts NC de signalisation,
1 contact NC de rétroaction
- Tension d'alimentation : 24 Vdc

Catégories d'utilisation

Courant alternatif : AC15 (50...60 Hz)

U_e (V) 230

I_e (A) 3

Courant continu : DC13 (6 cycles de fctt./minute)

U_e (V) 24

I_e (A) 4

Labels de qualité :



Certificat CE d'examen de modèle type : IMQ CP 432 DM

Homologation UL : E131787

Homologation CCC : 2020970305002290

Homologation EAC : RU C-IT.YT03.B.00035/19

Conformité aux exigences requises par :

Directive Machines 2006/42/CE,

Directive CEM 2014/30/CE,

Directive RoHS 2011/65/UE.

Caractéristiques techniques

Boîtier

Boîtier en polyamide PA 66, autoextinguible V0 selon UL 94

Degré de protection selon EN 60529 :

IP40 (boîtier), IP20 (bornier)

Dimensions :

voir page 355, forme A

Généralités

Niveau SIL (SIL CL) jusqu'à :

SIL CL 3 selon EN 62061

Niveau de performance (PL) jusqu'à :

PL e selon EN ISO 13849-1

Catégorie de sécurité jusqu'à :

cat. 4 selon EN ISO 13849-1

(voir catégorie du module de base)

Paramètres de sécurité :

voir page 417

Température ambiante :

-25°C...+55°C

Durée mécanique :

>10 millions de cycles de fonctionnement

Durée électrique :

>100.000 cycles de fonctionnement

Degré de pollution :

externe 3, interne 2

Tension assignée de tenue aux chocs (U_{imp}) :

4 kV

Tension nominale d'isolement (U_i) :

250 V

Catégorie de surtension :

II

Alimentation

Tensions d'alimentation nominale (U_n) :

24 Vdc

Ondulation résiduelle max. DC :

10%

Tolérance sur la tension d'alimentation :

±15% d'U_n

Absorption DC :

< 2 W

Circuit de contrôle

Résistance maximale par entrée :

≤ 50 Ω

Temps d'excitation t_A :

< 120 ms

Temps de retombée en absence d'alimentation t_R : voir Structure du code

Conformité aux normes :

EN 60204-1, EN ISO 13855, EN ISO 14118, EN ISO 12100, EN ISO 13850, EN 60529, EN 61000-6-2, EN 61000-6-3, EN 61326-1, EN 60664-1, EN 60947-1, EN IEC 63000, EN ISO 13849-1, EN ISO 13849-2, EN 62061, UL 508, CSA C22.2 n° 14-95, GB/T14048.5

Circuit de sortie

Contacts de sortie :

4 contacts NO de sécurité,
2 contacts NC de signalisation,
1 contact NC de rétroaction

Type de contacts :

forcé

Matériau des contacts :

alliage d'argent, plaqué or

Tension maximale commutable :

230/240 Vac ; 300 Vdc

Courant maximal par branche :

6 A

Courant thermique à l'air libre I_{th} :

6 A

Somme maximale des courants Σ I_{th}² :

64 A²

Courant minimal :

10 mA

Résistance des contacts :

≤ 100 mΩ

Fusible de protection externe :

4 A

Structure du code

article options
CS ME-20VU24-TF1

Type de connexion

V	bornes à vis
M	connecteur avec bornes à vis
X	connecteur avec bornes à ressort

Temps de retombée en absence d'alimentation (t_R)

TF0.5	0,5 s, temps fixe
TF1	1 s, temps fixe
TF2	2 s, temps fixe
TF3	3 s, temps fixe

Caractéristiques homologuées par UL

Rated supply voltage (U _n):	24 Vdc
Power consumption DC:	< 2 W
Electrical ratings:	230/240 Vac 6 A general use C300 pilot duty

Notes:

- Use 60 or 75°C copper (Cu) conductor and wire size No. 30-12 AWG, stranded or solid.
- The terminal tightening torque of 5-7 lb in.
- Only for 24 Vac/dc versions: supply from remote Class 2 source or limited voltage limited energy.



Module d'extension CS ME-20

Disposition des bornes

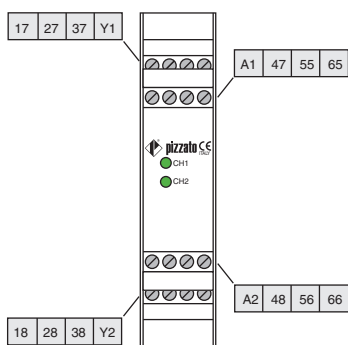
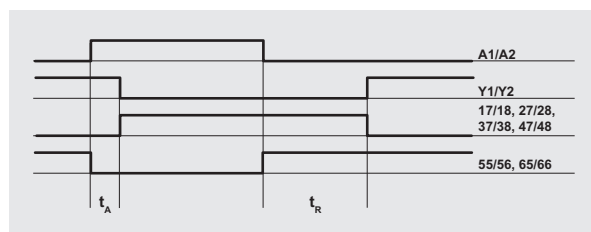
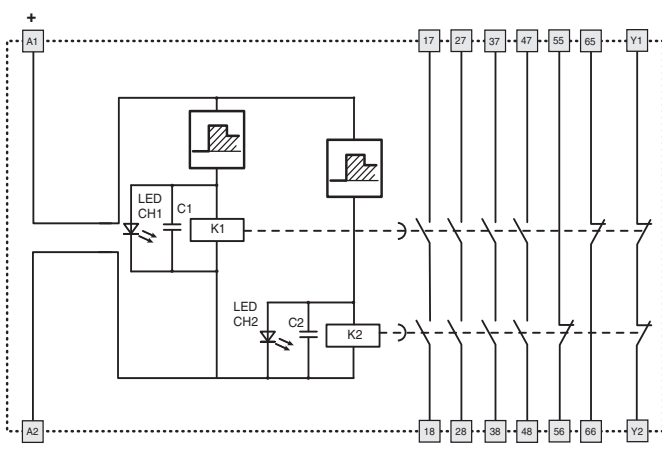


Diagramme de fonctionnement



Légende :
 t_A : temps d'excitation
 t_R : temps de retombée en absence d'alimentation
 (voir « Structure du code »)

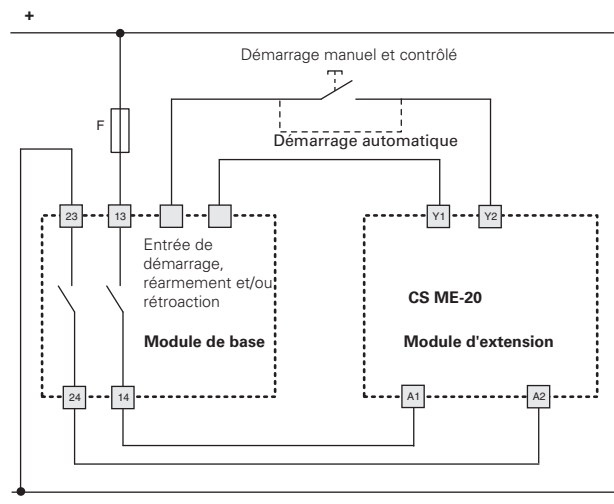
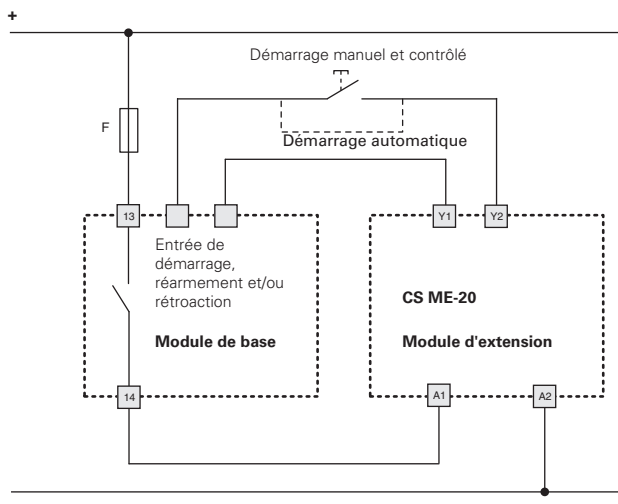
Schéma interne



Configuration des entrées

Contrôle monocanal

Contrôle bicanal



Le diagramme n'indique pas la position exacte des bornes dans le produit



Module d'extension avec contacts de sortie retardés à la désexcitation

Caractéristiques principales

- Pour des applications de sécurité jusqu'à SIL CL 3 / PL e
- Possibilité de contrôle monocanal ou bicanal
- Retard réglable
- Boîtier de 45 mm
- Contacts de sortie :
4 contacts NO de sécurité,
2 contacts NC de signalisation,
1 contact NC de rétroaction
- Tension d'alimentation : 24 Vdc

Catégories d'utilisation

Courant alternatif : AC15 (50...60 Hz)

U_e (V) 230

I_e (A) 3

Courant continu : DC13 (6 cycles de fctt./minute)

U_e (V) 24

I_e (A) 4

Labels de qualité :



Certificat CE d'examen de modèle type : IMQ CP 432 DM

Homologation UL : E131787

Homologation CCC : 2020970305002290

Homologation EAC : RU C-IT.YT03.B.00035/19

Conformité aux exigences requises par :

Directive Machines 2006/42/CE,

Directive CEM 2014/30/CE,

Directive RoHS 2011/65/UE.

Caractéristiques techniques

Boîtier

Boîtier en polyamide PA 66, autoextinguible V0 selon UL 94

Degré de protection selon EN 60529 :

IP40 (boîtier), IP20 (bornier)

Dimensions :

voir page 355, forme C

Généralités

Niveau SIL (SIL CL) jusqu'à :

SIL CL 3 selon EN 62061

Niveau de performance (PL) jusqu'à :

PL e selon EN ISO 13849-1

Catégorie de sécurité jusqu'à :

cat. 4 selon EN ISO 13849-1

(voir catégorie du module de base)

Paramètres de sécurité :

voir page 417

Température ambiante :

-25°C...+55°C

Durée mécanique :

>10 millions de cycles de fonctionnement

Durée électrique :

>100.000 cycles de fonctionnement

Degré de pollution :

externe 3, interne 2

Tension assignée de tenue aux chocs (U_{imp}) :

4 kV

Tension nominale d'isolement (U_i) :

250 V

Catégorie de surtension :

II

Alimentation

Tensions d'alimentation nominale (U_n) :

24 Vdc

Ondulation résiduelle max. DC :

10%

Tolérance sur la tension d'alimentation :

±15% d'U_n

Absorption DC :

< 2 W

Circuit de contrôle

Résistance maximale par entrée :

≤ 50 Ω

Temps d'excitation t_A :

< 200 ms

Temps de retombée en absence d'alimentation t_R : voir Structure du code

Conformité aux normes :

EN 60204-1, EN ISO 13855, EN ISO 14118, EN ISO 12100, EN ISO 13850, EN 60529, EN 61000-6-2, EN 61000-6-3, EN 61326-1, EN 60664-1, EN 60947-1, EN IEC 63000, EN ISO 13849-1, EN ISO 13849-2, EN 62061, UL 508, CSA C22.2 n° 14-95, GB/T14048.5

Circuit de sortie

Contacts de sortie :

4 contacts NO de sécurité,
2 contacts NC de signalisation,
1 contact NC de rétroaction
forcé

Type de contacts :

alliage d'argent, plaqué or

Matériau des contacts :

230/240 Vac ; 300 Vdc

Tension maximale commutable :

6 A

Courant maximal par branche :

6 A

Courant thermique à l'air libre I_{th} :

64 A²

Somme maximale des courants Σ I_{th}² :

10 mA

Courant minimal :

≤ 100 mΩ

Résistance des contacts :

4 A

Fusible de protection externe :

Structure du code

CS ME-31VU24-TS12

Type de connexion

V bornes à vis

M connecteur avec bornes à vis

X connecteur avec bornes à ressort

Temps de retombée en absence d'alimentation (t_R)

TS12 temps sélectionnable de 1 à 12 s, pas 1 s

Caractéristiques homologuées par UL

Rated supply voltage (U_n): 24 Vdc

Power consumption DC: < 2 W

Electrical ratings: 230/240 Vac

6 A general use

C300 pilot duty

Notes:

- Use 60 or 75°C copper (Cu) conductor and wire size No. 30-12 AWG, stranded or solid.

- The terminal tightening torque of 5-7 lb in.

- Only for 24 Vac/dc versions: supply from remote Class 2 source or limited voltage limited energy.



Module d'extension CS ME-31

Disposition des bornes

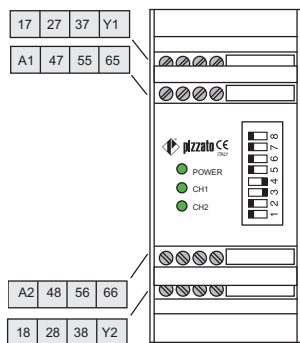
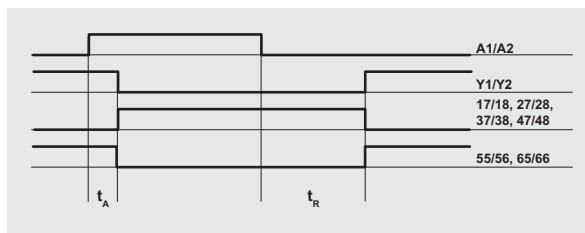
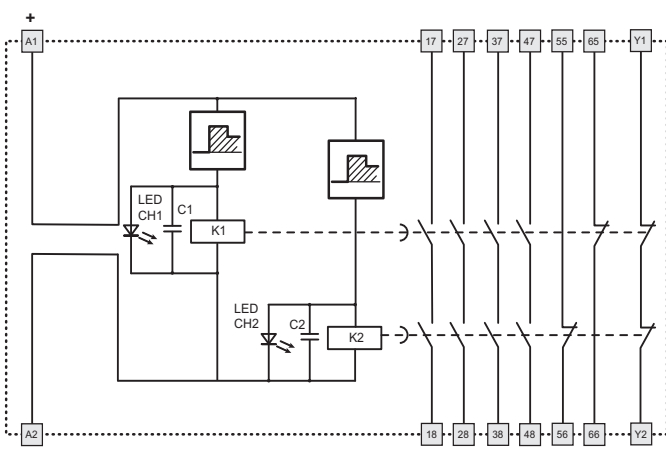


Diagramme de fonctionnement



Légende :
 t_A : temps d'excitation
 t_R : temps de retombée en absence d'alimentation
 (voir « Structure du code »)

Schéma interne

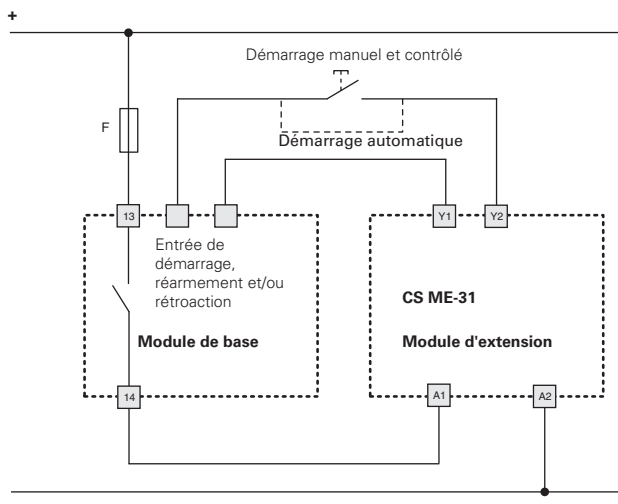


Sélection du temps de retombée t_R

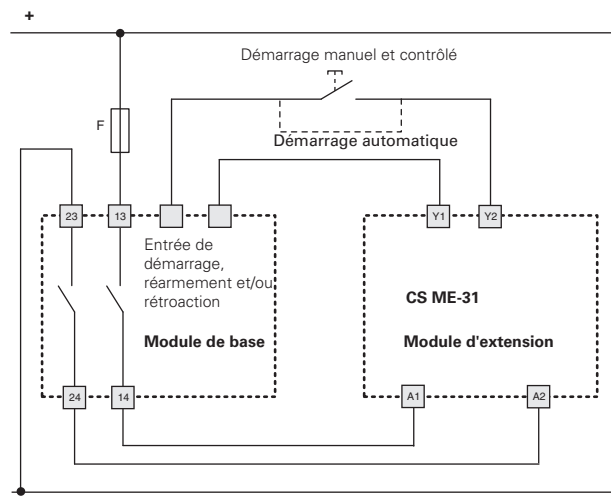
DIP SWITCH		t_R (s)
ON	OFF	1
ON	OFF	2
ON	OFF	3
ON	OFF	4
ON	OFF	5
ON	OFF	6
ON	OFF	7
ON	OFF	8
ON	OFF	9
ON	OFF	10
ON	OFF	11
ON	OFF	12

Configuration des entrées

Contrôle monocanal



Contrôle bicanal



Le diagramme n'indique pas la position exacte des bornes dans le produit