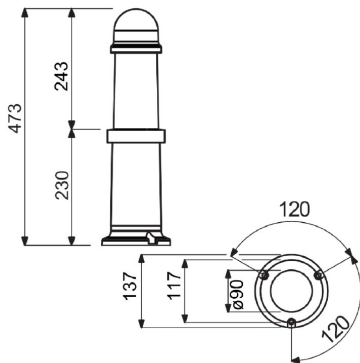


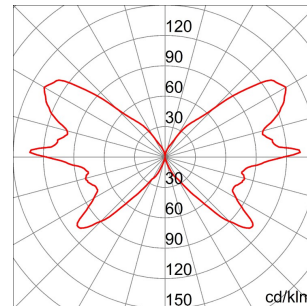
Appareil d'éclairage pour mâts pour zones résidentielles. Il se caractérise par l'écran appliqué à la source de lumière et héberge les sources LED. Disponible dans deux petites tailles différentes (h = 473 mm et 550 mm). Conception sobre et hautement esthétique, avec un nouveau diffuseur interne transparent, qui achemine la lumière vers le sol afin d'optimiser le flux et d'éviter la dispersion de la lumière vers le haut. Le dispositif de fixation autorise une maintenance rapide et sécurisée.

Puissance lampe	4 W	Lampe	DR
Culot de lampe	E14	Température de couleur	3000 K
Couleur	Gris graphite	Nombre lampes	1
Test du fil incandescent	650 °C	Classe isolement	II
Indice de protection	IP55	Résistance aux chocs	IK10
Tension	230 V - 50 Hz	Application	Externe
Lumineuse Pollution	25%	Classe d'efficacité des LED intégrés	D / A+
Type de source lumineuse	A+	Garantie	Extensible
Electrocod	2442		

### DIMENSIONS



### DISTRIBUTION PHOTOMETRIQUE



### SYMBOLE TECHNIQUE

**GWT**  
650 °C



**IP**  
IP55

**IK**  
IK10



**EXTENSION  
DE GARANTIE**

### NORMES ET HOMOLOGATIONS



Les caractéristiques, dimensions, dessins et images sont communiqués à titre purement informatif et peuvent faire l'objet de modification sans aucun préavis - Dernière mise à jour 08/08/2019