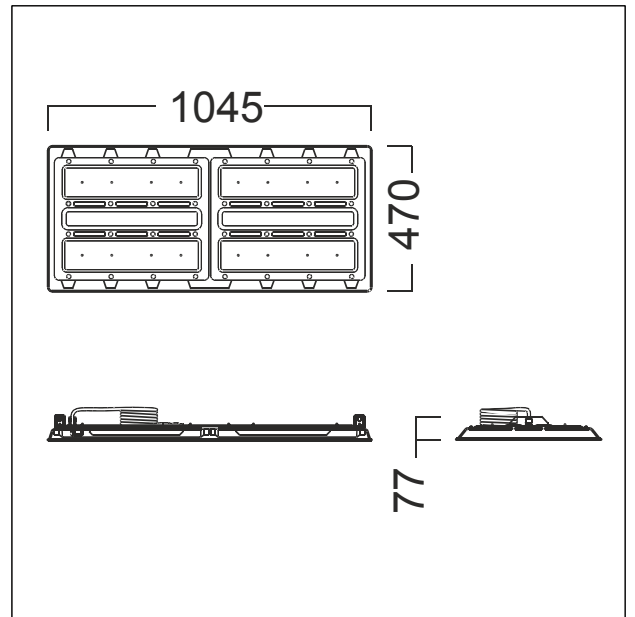


Luminaire industriel à LED

Luminaire industriel à LED Puissance du luminaire: 250,1 W, avec convertisseur à LED, ballast électronique, boîtier en tôle d'acier extrêmement résistant et embouti, thermopoudré blanc. Vasque en polycarbonate (PC) haut de gamme, résistant aux chocs et stabilisé aux UV, pour des applications dans les secteurs de l'industrie et de la logistique. Durée de vie des LED de 100000 h jusqu'à une diminution du flux lumineux à 90 % de la valeur initiale. Tolérance de la couleur (MacAdam initial): 2. Flux lumineux du luminaire: 42960 lm, Efficacité lumineuse du luminaire: 172 lm/W Rendu des couleurs Ra > 80, température de couleur 4000 K Contrôle de l'éblouissement : UGR < 25 suivant la norme EN 12464:2011. Système optique à lentille fermée. Luminaire à répartition symétrique extensive (wide beam) Lentilles avec structure diagonale à calottes pour une efficacité maximale. Câble d'alimentation prémonté de 0,33 m avec 3 x 1 mm² pour des températures très élevées en permanence (sans halogène, ignifuge) et avec connexion rapide Wieland. Résistance aux vibrations (EN 60598-1:2015 / IEC 60598-1:2017 Ed. 8.1). LED - Classe de risque RG1 (IEC/EN 62471), câblage du luminaire sans halogène et sans silicone. Note : Veuillez contacter votre conseiller pour toute spécification lors d'une utilisation dans des atmosphères ambiantes soumises à des contraintes chimiques, à une humidité de l'air élevée ou soumises à de fortes condensations ainsi que lors de fortes fluctuations de températures. Classe de protection : SC1 ; degré de protection : IP66 ; Température ambiante : -25°C à +40°C ; Dimensions : 1045 x 470 x 77 mm. Poids : 9,23 kg.



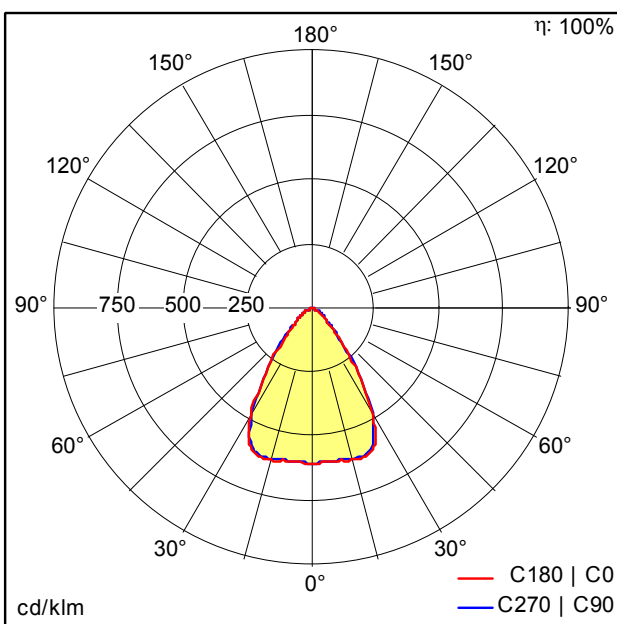
ZS_CR2_F_CRAFT2_performance_L_WH.jpg



ZS_CR2_M_CRAFT2_performance_L.wmf

Courbe photométrique

STD - Standard



D43082AA_CR2_L42k-840_PC_WB_EVG_WH.Idt

- Source lumineuse: LED
- Flux lumineux du luminaire*: 42960 lm
- Efficacité lumineuse du luminaire*: 172 lm/W
- Indice min. de rendu des couleurs: 80
- Température de couleur*: 4000 Kelvin
- Tolérance de la couleur (MacAdam initial): 2
- Durée de vie utile médiane*:
L90 100000h à 40°C
L95 100000h à 25°C
L95 50000h à 25°C
- Convertisseur: 2x LED_Con Tridonic
- Puissance du luminaire*: 250,1 W Facteur de puissance = 0,98
- Equipement: EVG
- Catégorie de maintenance CIE 97: E - Fermé IP5X
- Taux de distorsion harmonique (THD): 9,00 %

Toutes les valeurs marquées d'un * sont des valeurs nominales. La puissance et le flux lumineux affichent initialement une tolérance de +/- 10%, la température de couleur la plus proche est initialement soumise à une tolérance de +/- 150 K. Sauf indication contraire, les valeurs sont applicables pour une température ambiante de 25 °C.