

DMCV 1,5/17-G1F-3,5-LR P35 - Embase de circuit imprimé



1054078

<https://www.phoenixcontact.com/fr/produits/1054078>

Veillez tenir compte du fait que les données affichées dans ce document PDF proviennent de notre catalogue en ligne. Vous trouverez les données complètes dans la documentation utilisateur. Nos conditions générales d'utilisation des téléchargements sont applicables.



Embase de circuit imprimé, section nominale: 1,5 mm², coloris: vert, intensité nominale: 8 A, tension de référence (III/2): 160 V, surface des contacts: étain, type de contact: Mâle, nombre de potentiels: 34, nombre de rangées: 2, nombre de pôles: 17, nombre de connexions: 34, gamme d'articles: DMCV 1,5/...-G1F, pas: 3,5 mm, montage: Soudage à la vague, plan des broches: Brochage linéaire, longueur de broche [P]: 3,5 mm, nombre de picots par potentiel: 1, système débrosable: COMBICON DFMC 1,5, Orientation du modèle d'enfichage: Standard, verrouillage: Verrouillage par encliquetage, type de fixation: Bride filetée Lock & Release, type de conditionnement: emballé dans un carton

Avantages

- Verrouillage automatique et déverrouillage intuitif via le levier de commande Lock and Release coloré
- Le raccordement du conducteur sur plusieurs niveaux permet une augmentation de la densité de contacts
- Dimensions réduites des composants pour des applications dans des espaces restreints
- Le raccordement vertical permet le positionnement de plusieurs rangées sur le circuit imprimé

Données commerciales

| | |
|-------------------------------------|--|
| Référence | 1054078 |
| Conditionnement | 50 Unité(s) |
| Commande minimum | 50 Unité(s) |
| Remarque | Fabrication à la commande (pas de reprise) |
| Clé de vente | AABSJD |
| Product key | AABSJD |
| GTIN | 4055626688411 |
| Poids par pièce (emballage compris) | 6,8 g |
| Poids par pièce (hors emballage) | 6,8 g |
| Numéro du tarif douanier | 85366930 |
| Pays d'origine | CN |

DMCV 1,5/17-G1F-3,5-LR P35 - Embase de circuit imprimé



1054078

<https://www.phoenixcontact.com/fr/produits/1054078>

Caractéristiques techniques

Propriétés du produit

| | |
|--------------------------------|---------------------------|
| Ligne de produits | COMBICON Connectors S |
| Type de produit | Embase de circuit imprimé |
| Gamme de produits | DMCV 1,5/..-G1F |
| Nombre de pôles | 17 |
| Pas | 3,5 mm |
| Nombre de connexions | 34 |
| Nombre de rangées | 2 |
| Nombre de potentiels | 34 |
| Tracé brochage | Brochage linéaire |
| Nombre de picots par potentiel | 1 |

Propriétés électriques

| | |
|----------------------------------|--------|
| Intensité nominale I_N | 8 A |
| Tension nominale U_N | 160 V |
| Degré de pollution | 3 |
| Résistance de contact | 2,3 mΩ |
| Tension de référence (III/3) | 160 V |
| Tension de choc assignée (III/3) | 2,5 kV |
| Tension assignée (III/2) | 160 V |
| Tension de choc assignée (III/2) | 2,5 kV |
| Tension de référence (II/2) | 250 V |
| Tension de choc assignée (II/2) | 2,5 kV |

Montage

| | |
|-----------------|--------------------|
| Type de montage | Soudage à la vague |
| Tracé brochage | Brochage linéaire |

Bride

| | |
|-------------------|--------|
| Couple de serrage | 0,2 Nm |
|-------------------|--------|

Indications sur les matériaux

Indication de matériau - contact

| | |
|---|---|
| Remarque | Conforme à WEEE/RoHS, exempt de trichite suivant la norme CEI 60068-2-82/JEDEC JESD 201 |
| Matériau de contact | Alliage de Cu |
| Qualité de surface | étamage galvanique |
| Surface métallique zone de contact (couche supérieure) | Etain (4 - 8 μm Sn) |
| Surface métallique zone de contact (couche intermédiaire) | Nickel (1,5 - 4 μm Ni) |
| Surface métallique zone de soudage (couche supérieure) | Etain (4 - 8 μm Sn) |
| Surface métallique zone de soudage (couche intermédiaire) | Nickel (1,5 - 4 μm Ni) |

DMCV 1,5/17-G1F-3,5-LR P35 - Embase de circuit imprimé

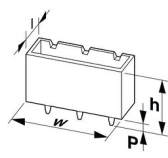
1054078

<https://www.phoenixcontact.com/fr/produits/1054078>

Indication de matériau - boîtier

| | |
|-------------------------------------|-------------|
| Coloris (Boîtiers) | vert (6021) |
| Matériau isolant | PBT |
| Groupe d'isolant | IIIa |
| IRC selon CEI 60112 | 225 |
| Classe d'inflammabilité selon UL 94 | V0 |

Dimensions

| | |
|----------------------------------|--|
| Dessin coté |  |
| Pas | 3,5 mm |
| Largeur [w] | 66,5 mm |
| Hauteur [h] | 13,5 mm |
| Longueur [l] | 10,6 mm |
| Hauteur de montage | 10 mm |
| Longueur du picot de soudage [P] | 3,5 mm |
| Dimensions des picots | 0,8 x 0,8 mm |

Conception de circuits imprimés

| | |
|-----------------------|---------|
| Ecartement des picots | 5,50 mm |
| Diamètre de perçage | 1,2 mm |

Contrôles mécaniques

Contrôle visuel

| | |
|---------------------------|--------------------------|
| Spécification de contrôle | DIN EN 60512-1-1:2003-01 |
| Résultat | Essai réussi |

Contrôle des dimensions

| | |
|---------------------------|--------------------------|
| Spécification de contrôle | DIN EN 60512-1-2:2003-01 |
| Résultat | Essai réussi |

Résistance des inscriptions

| | |
|---------------------------|---------------------------|
| Spécification de contrôle | DIN EN 60068-2-70:1996-07 |
| Résultat | Essai réussi |

Polarisation et détrompage

| | |
|---------------------------|---------------------------|
| Spécification de contrôle | DIN EN 60512-13-5:2006-11 |
| Résultat | Essai réussi |

Utilisation des porte-contacts

| | |
|---------------------------|---------------------------|
| Spécification de contrôle | DIN EN 60512-15-1:2009-03 |
|---------------------------|---------------------------|

DMCV 1,5/17-G1F-3,5-LR P35 - Embase de circuit imprimé



1054078

<https://www.phoenixcontact.com/fr/produits/1054078>

| | |
|--|--------------|
| Porte-contacts utilisé Exigence >20 N | Essai réussi |
| Forces d'enfichage et de retrait | |
| Résultat | Essai réussi |
| Nombre de cycles | 25 |
| Force d'enfichage par pôle env. | 3 N |
| Force de retrait par pôle env. | 2 N |

Contrôles électriques

Essai thermique | Groupe d'essais C

| | |
|---------------------------|--------------------------|
| Spécification de contrôle | DIN EN 60512-5-1:2003-01 |
| Nombre de pôles testé | 20 |

Distances dans l'air et lignes de fuite |

| | |
|--|-------------------------------------|
| Spécification de contrôle | DIN EN 60664-1 (VDE 0110-1):2008-01 |
| Groupe d'isolant | IIIa |
| Résistance aux courants de fuite (DIN EN 60112 (VDE 0303-11)) | CTI 225 |
| Tension d'isolement assignée (III/3) | 160 V |
| Tension de choc assignée (III/3) | 2,5 kV |
| valeur minimale de la distance dans l'air - champ non homogène (III/3) | 1,5 mm |
| valeur minimale de la ligne de fuite (III/3) | 2,5 mm |
| Tension d'isolement assignée (III/2) | 160 V |
| Tension de choc assignée (III/2) | 2,5 kV |
| valeur minimale de la distance dans l'air - champ non homogène (III/2) | 1,5 mm |
| valeur minimale de la ligne de fuite (III/2) | 1,6 mm |
| Tension d'isolement assignée (II/2) | 250 V |
| Tension de choc assignée (II/2) | 2,5 kV |
| valeur minimale de la distance dans l'air - champ non homogène (II/2) | 1,5 mm |
| valeur minimale de la ligne de fuite (II/2) | 2,5 mm |

Conditions environnementales et de durée de vie

Essai de résistance aux vibrations

| | |
|---------------------------|---|
| Spécification de contrôle | DIN EN 60068-2-6 (VDE 0468-2-6):2008-10 |
| Fréquence | 10 - 150 - 10 Hz |
| Vitesse de balayage | 1 octave/min |
| Amplitude | 0,35 mm (10 Hz ... 60,1 Hz) |
| Vitesse de balayage | 5g (60,1 Hz ... 150 Hz) |
| Durée de contrôle par axe | 2,5 h |

Essai de durée de vie

| | |
|--|---|
| Spécification de contrôle | DIN EN 60512-9-1 (VDE 0687-512-9-1):2010-12 |
| Tension de tenue aux chocs au niveau de la mer | 2,95 kV |

DMCV 1,5/17-G1F-3,5-LR P35 - Embase de circuit imprimé



1054078

<https://www.phoenixcontact.com/fr/produits/1054078>

| | |
|--------------------------------------|--------|
| Résistance de passage R ₁ | 2,3 mΩ |
| Résistance de passage R ₂ | 2,6 mΩ |
| Nombre de cycles d'enfichage | 25 |

Contrôle climatique

| | |
|---|--|
| Spécification de contrôle | DIN EN ISO 6988:1997-03 |
| Sensibilité à la corrosion | 0,2 dm ³ SO ₂ sur 300 dm ³ /40 °C/1 cycle |
| Sensibilité à la chaleur | 105 °C/168 h |
| Tension de tenue aux courants alternatifs | 1,39 kV |

Conditions ambiantes

| | |
|---|--|
| Température ambiante (fonctionnement) | -40 °C ... 100 °C (en fonction de la courbe de derating) |
| Température ambiante (stockage/transport) | -40 °C ... 70 °C |
| Humidité rel. de l'air (stockage/transport) | 30 % ... 70 % |
| Température ambiante (montage) | -5 °C ... 100 °C |

Indications sur l'emballage

| | |
|-------------------------|------------------------|
| Type de conditionnement | emballé dans un carton |
|-------------------------|------------------------|

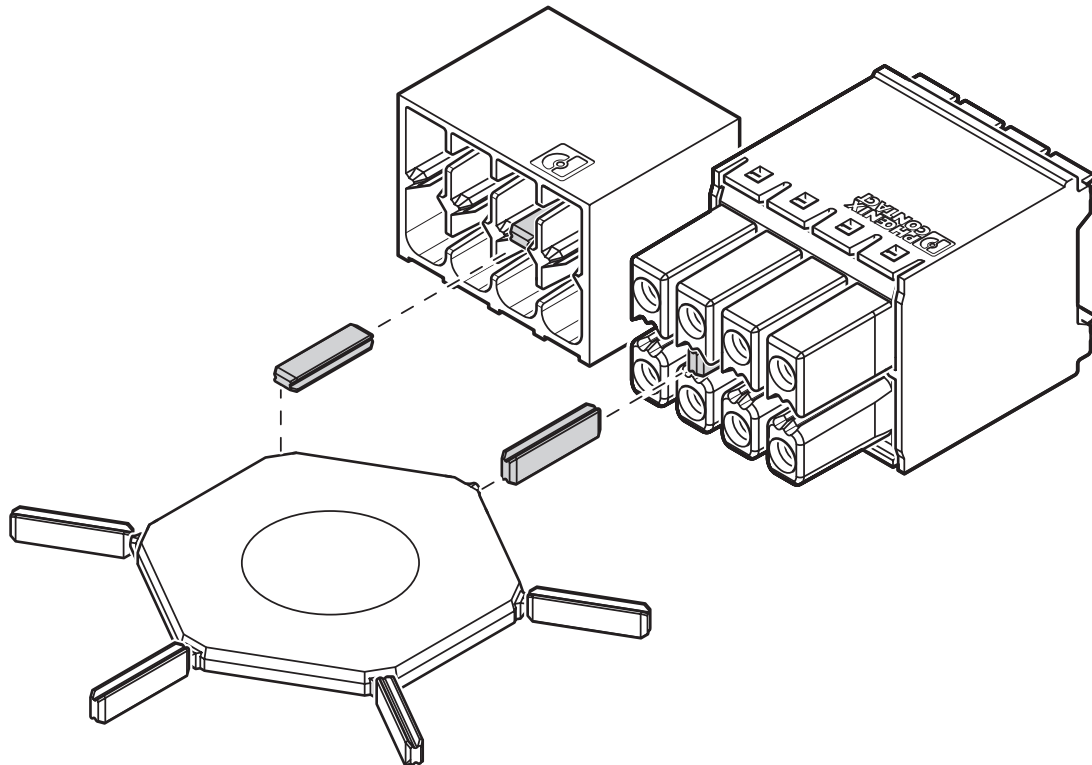
DMCV 1,5/17-G1F-3,5-LR P35 - Embase de circuit imprimé

1054078

<https://www.phoenixcontact.com/fr/produits/1054078>

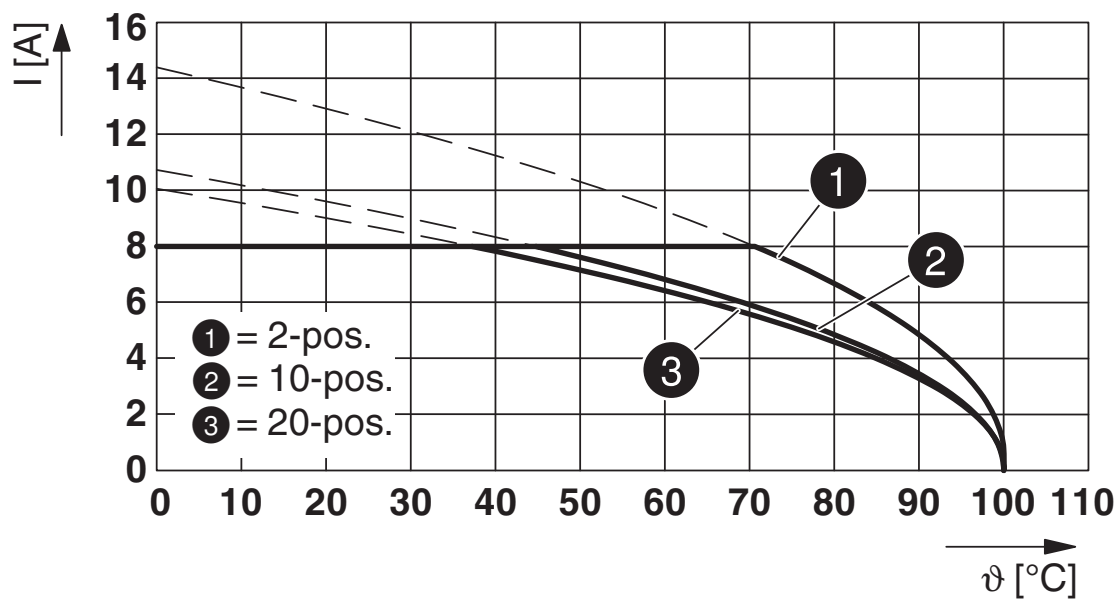
Dessins

Dessin schématique



Utilisation de la languette de détrompage CP-DMC...

Diagramme



Type : DFMC 1,5/...-ST-3,5-LR avec DMCV 1,5/...-G1F-3,5-LR P35

DMCV 1,5/17-G1F-3,5-LR P35 - Embase de circuit imprimé




1054078

<https://www.phoenixcontact.com/fr/produits/1054078>

Homologations

 To download certificates, visit the product detail page: <https://www.phoenixcontact.com/fr/produits/1054078>

|  cULus Recognized Identifiant de l'homologation: E60425-20110128 | | | | |
|---|------------------------|--------------------------|-------------|-----------------------|
| | Tension nominale U_N | Intensité nominale I_N | Section AWG | Section mm^2 |
| Groupe utilisateur B | 300 V | 8 A | - | - |
| Groupe utilisateur D | 300 V | 8 A | - | - |

DMCV 1,5/17-G1F-3,5-LR P35 - Embase de circuit imprimé



1054078

<https://www.phoenixcontact.com/fr/produits/1054078>

Classifications

ECLASS

| | |
|-------------|----------|
| ECLASS-11.0 | 27460201 |
| ECLASS-12.0 | 27460201 |
| ECLASS-13.0 | 27460201 |

ETIM

| | |
|----------|----------|
| ETIM 8.0 | EC002637 |
|----------|----------|

UNSPSC

| | |
|-------------|----------|
| UNSPSC 21.0 | 39121400 |
|-------------|----------|

DMCV 1,5/17-G1F-3,5-LR P35 - Embase de circuit imprimé



1054078

<https://www.phoenixcontact.com/fr/produits/1054078>

Conformité environnementale

| | |
|------------|--|
| China RoHS | Période d'utilisation conforme : illimitée = EFUP-e |
| | Aucune substance dangereuse dépassant les valeurs seuils ; |

DMCV 1,5/17-G1F-3,5-LR P35 - Embase de circuit imprimé



1054078

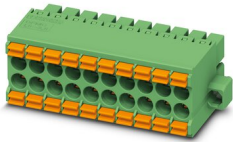
<https://www.phoenixcontact.com/fr/produits/1054078>

Accessoires

DFMC 1,5/17-STF-3,5 - Connecteur mâle pour C.I.

1790441

<https://www.phoenixcontact.com/fr/produits/1790441>

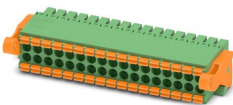


Connecteur mâle pour C.I., section nominale: 1,5 mm², coloris: vert, intensité nominale: 8 A, tension de référence (III/2): 160 V, surface des contacts: étain, type de contact: Connecteur femelle, nombre de potentiels: 34, nombre de rangées: 2, nombre de pôles: 17, nombre de connexions: 34, gamme d'articles: DFMC 1,5/..-STF, pas: 3,5 mm, type de raccordement: Raccordement à ressort Push-in, sens d'enfichage conducteur/circuit imprimé: 0 °, système débrochable: COMBICON DFMC 1,5, verrouillage: Verrouillage à vis, type de fixation: Bride à vis, type de conditionnement: emballé dans un carton

DFMC 1,5/17-ST-3,5-LR - Connecteur mâle pour C.I.

1790632

<https://www.phoenixcontact.com/fr/produits/1790632>



Connecteur mâle pour C.I., section nominale: 1,5 mm², coloris: vert, intensité nominale: 8 A, tension de référence (III/2): 160 V, surface des contacts: étain, type de contact: Connecteur femelle, nombre de potentiels: 34, nombre de rangées: 2, nombre de pôles: 17, nombre de connexions: 34, gamme d'articles: DFMC 1,5/..-ST-LR, pas: 3,5 mm, type de raccordement: Raccordement à ressort Push-in, sens d'enfichage conducteur/circuit imprimé: 0 °, système débrochable: COMBICON DFMC 1,5, verrouillage: Verrouillage par encliquetage, type de fixation: Levier d'éjection Lock and Release, type de conditionnement: emballé dans un carton

Phoenix Contact 2023 © - Tous droits réservés

<https://www.phoenixcontact.com>

PHOENIX CONTACT SAS

52 Boulevard de Beaubourg Emerainville

77436 Marne La Vallée Cedex 2 France

+33 (0) 1 60 17 98 98

documentation@phoenixcontact.fr