

# CAME

FA00224M4A

## LT001

CE

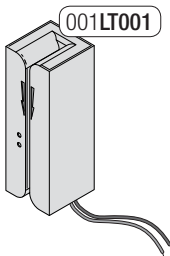


IT Italiano  
EN English  
FR Français  
RU Русский

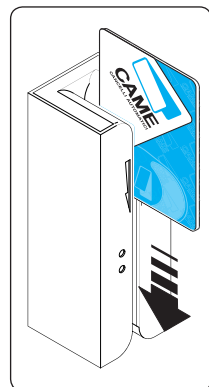
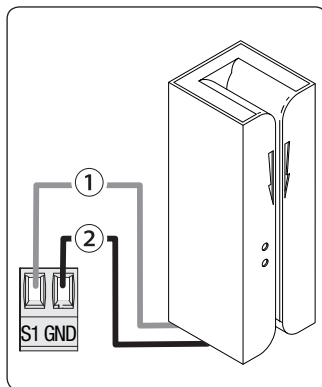
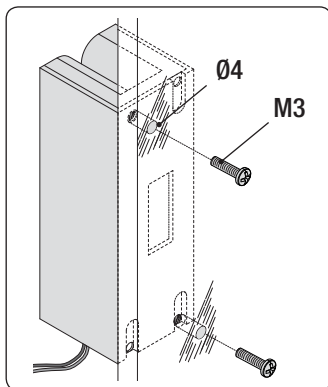
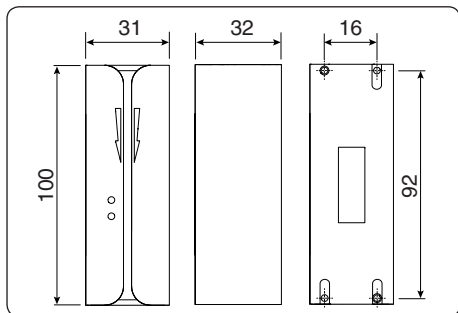
www.came.com

**CAME**  
safety&comfort

FA00224M4A - ver. 2 - 07/2016



IP40



## ITALIANO

### LT001

Lettore di tessere magnetiche (TST02) per sistemi CAME di controllo accessi (RBM84/RBM21) a cui è demandata la loro alimentazione e programmazione. Durata della testina magnetica: 300.000 passate minimo.

 Non montare all'esterno!

① Rosso

② Nero

### TST02

- Formati: ISO7810/7813, traccia 2.
- IC type: RF/64 ASK Manchester.
- Frequenza: 125 kHz.

**Dichiarazione CE** - CAME S.p.A. dichiara che questo dispositivo è conforme alle direttive 2014/30/UE. Originali su richiesta.


**Smaltimento** - Smaltire il prodotto secondo le normative vigenti.

T CONTENUTI DEL MANUALE SONO DA RITENERSI SUSCETTIBILI DI MODIFICA IN QUALSIASI MOMENTO SENZA OBBLIGO DI PREAVVISO. LE MISURE, SE NON DIVERSAMENTE INDICATO, SONO IN MILLIMETRI.

## ENGLISH

### LT001

Reader for transponder devices such as TST02 cards, for the RBM84/RBM21 CAME access control systems which provide the power supply and programming. Duration of the magnetic heads: 300,000 swipes (minimum).

 Do not fit outdoors!

① Red

② Black

### TST02

- Formats: ISO7810/7813, track 2.
- IC type: RF/64 ASK Manchester.
- Frequency: 125 kHz.

**Declaration CE** - CAME S.p.A. declares that this device complies with directive 2014/30/UE. You may request an original copy.

**Disposal** - Dispose of this product according to the applicable laws in effect.

THE CONTENTS OF THIS MANUAL MAY BE CHANGED AT ANY TIME WITHOUT PRIOR NOTICE. THE MEASUREMENTS, UNLESS OTHERWISE STATED, ARE IN MILLIMETERS.

## FRANÇAIS

### LT001

Lecteur de cartes magnétiques (TST02) alimenté et programmé par les systèmes de contrôle d'accès CAME (RBM84/RBM21). Durée de la tête magnétique : min. 300 000 passages.

 Ne pas installer à l'extérieur !

① Rouge

② Noir

### TST02

- Formats : ISO7810/7813, trace 2.
- Type CI : RF/64 ASK Manchester.
- Fréquence : 125 kHz.

**Déclaration CE** - CAME S.p.A. déclare que ce dispositif est conforme à la directive 2014/30/UE. Copies originales disponibles sur demande.


**Élimination** - Éliminer le produit selon les normes en vigueur.

LE CONTENU DU MANUEL EST SUSCEPTIBLE DE SUBIR DES MODIFICATIONS À TOUT MOMENT ET SANS AUCUN PRÉAVIS. LES DIMENSIONS SONT EXPRIMÉES EN MILLIMÈTRES, SAUF INDICATION CONTRAIRE.

## РУССКИЙ

### LT001

Электропитание и программирование считывателей магнитных карт (TST02) осуществляются с помощью систем контроля доступа CAME (RBM84/RBM21). Срок службы магнитной головки: не менее 300000 предназначен для наружной установки.

 Не предназначен для наружной установки

① Красный

② Черный

### TST02

- Форматы: ISO7810/7813, трек 2.
- Тип IC: RF/64 ASK Manchester.
- Частота: 125 кГц.

**Декларация CE** - CAME S.p.A. заявляет, что устройство соответствует требованиям Директивы 2014/30/UE. Оригинал предоставляется по требованию.

**Утилизация** - Утилизация должна быть произведена в соответствии с действующими нормативами.

Компания сохраняет за собой право на изменение содержащейся в этой инструкции информации в любое время и без предварительного уведомления. Все размеры приведены в мм, если не указано иное.