

Midi Avertisseurs et sirènes / Signal Horn 573

Avertisseur de signal. WM continu 24VDC

N° de l'article: 573.000.55

**DONNÉES MÉCANIQUES**

Longueur	232 mm
Largeur	104 mm
Hauteur	232 mm
Matériaux	PC/ABS
Couleur du boîtier	Noir
Indice de protection	IP65
Raccordement	Borne à vis
Section des torons maximale	2,50mm ² / 14AWG
Arrivée des câbles	Vissage pour câble
Arrivée minimale des câbles	d = 5 mm
Arrivée maximale des câbles	d = 10 mm
Décharge de traction	Présent (conforme à VDE)
Type de fixation	Montage mural
Température minimum de servic	-30°C
Température maximum de servic	+50°C
Poids avec emballage	1300 g
Poids du produit	1200 g

DONNÉES ÉLECTRIQUES

Alimentation de fonctionnement	24V
Type de tension de service	DC
Tolérance de tension	+/- 10%
Alimentation nominale	24 VDC
Courant nominal de service	350 mA
Courant d'appel nominal	<5A
Classe de protection	Classe de protection 1
Degré de pollution	3

DONNÉES ACOUSTIQUES

Volume (max) à 1m	105,0 dB (A)
Image de signal acoustique	Tonalité continue
Durée de vie acoustique	min. 250 h

DONNÉES D'APPROBATION

Conformité CE	Oui
WEEE	Oui
Conformité Directive ATEX	Non
Conformité CCC	Non
Conformité UL	Non



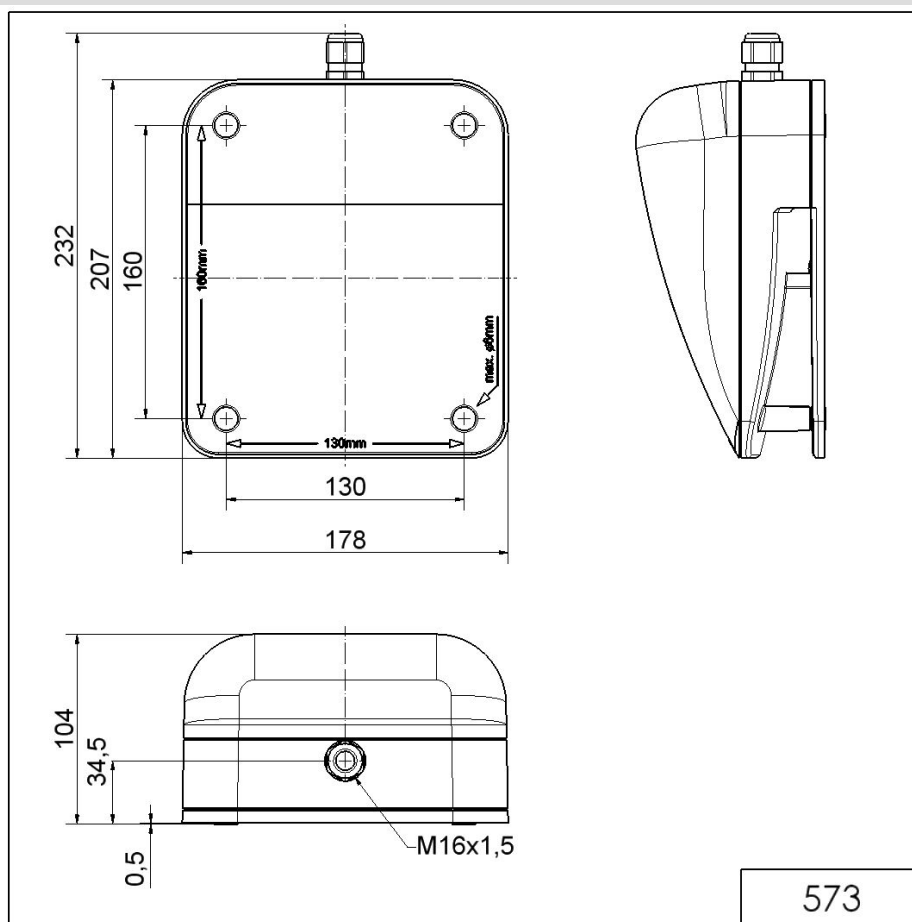
Pour plus d'informations sur l'installation et le montage, reportez-vous au guide d'utilisation approprié sur www.werma.com. Cette copie imprimée est pour information seulement et est sujette à modification.

Midi Avertisseurs et sirènes / Signal Horn 573

Avertisseur de signal. WM continu 24VDC

Conformité FCC	Non
Conformité IC	Non
Certificat EAC disponible	Oui
Conformité UKCA (Importateur)	Oui (WERMA (UK) Ltd.)
Conformité AS-I	Non
Approbation de l'OACI	Non
Conformité DNV	Non
Conformité RoHS CN	Non
Conformité à VdS	Non

DESSIN



Pour plus d'informations sur l'installation et le montage, reportez-vous au guide d'utilisation approprié sur www.werma.com. Cette copie imprimée est pour information seulement et est sujette à modification.