

Caisson de ventilation

11034960
EasyVEC® C4 PRO 400

La gamme de caissons simple-flux la mieux pensée du marché afin de rendre la ventilation performante, sereine et facile.



EasyVEC-C4-PRO-400



EasyVEC C4 PRO 400 Face

PLUS PRODUIT

- gamme large de 400 à 4 000 m³/h,
- jusqu'à -70% de consommation électrique par rapport à un caisson Standard,
- grâce à sa pression constante, économisez 5% sur les débits déperditifs par rapport un système Standard,
- 100% recyclable.

RÈGLEMENTATIONS & CONFORMITÉ(S)

N° d'avis technique : 14.5/17-2267_V3 ; 14.5/16-2185_V2

Principes de fonctionnement

EasyVEC® C4 permet la ventilation des bâtiments d'habitation collectifs afin d'assurer une qualité d'air suffisante dans les logements et la préservation du bâti.

Description produit

EasyVEC® C4 PRO permet la ventilation des bâtiments d'habitation collectifs afin d'assurer une qualité d'air suffisante dans les logements et la préservation du bâti. Combiné avec la solution de production d'eau chaude sanitaire T.Flow® Hygro+ / Nano, les calories naturellement présentes dans l'air extrait du logement sont extraites et utilisées comme source d'énergie pour réchauffer l'eau.

La régulation Micro-watt à pression constante permet d'atteindre des économies importantes sur le poste de chauffage par rapport à un caisson non régulé (Standard).

Avec AldesConnect® Pro, il est possible de monitorer l'unité de ventilation à distance pour encore plus de réactivité dans la gestion des pannes et des dysfonctionnements.

Domaines d'application

Habitat résidentiel collectif, Neuf, Rénovation

Mise en oeuvre

- installation :
 - sur dalle antivibratile suivant les recommandations du DTU 68.3,
 - emplacement extérieur ou intérieur,
 - un espace suffisant doit être prévu devant le caisson afin de laisser libre la face d'accès pour permettre une maintenance aisée des composants intérieurs,
 - de préférence à l'abri du vent afin de limiter les pertes de charge au refoulement en cas de mise en oeuvre en toiture.
- pour de meilleures performances acoustiques et aérauliques il est recommandé :
 - d'installer des pièges à son au niveau des piquages du caisson,
 - d'utiliser la gamme d'accessoires à joints ALDES VIRTUO-FIX,
 - d'utiliser les manchettes souples étanches MS PRO pour découpler les vibrations du réseau.

Caisson de ventilation

11034960

EasyVEC® C4 PRO 400

Caractéristiques principales

- régulation Micro-watt en pression constante,
- 2 autres modes de régulation additionnels :
 - entrée 0-10V,
 - vitesse constante.
- motorisation EC basse consommation (50/60 Hz),
- roue à réaction,
- caisson en tôle galva Z275,
- interface ergonomique et intuitive,
- interrupteur de proximité de série,
- mode de régulation hygro-réglable ou T.Flow pré-paramétrés,
- solution compatible avec tout type de réseaux même avec dérivations,
- système centralisé : économie sur la maintenance,
- renvoi d'alarme disponible par câblage sur la carte électronique,
- Modbus RS485 de série
- nombreuses options et accessoires :
 - pressostat fixe 80 Pa pour VMC GAZ,
 - refoulement gainable,
 - AldesConnect® Pro.
- produit en France.

Caractéristiques complémentaires

- certification C4 Ø160,
- compatible avec l'avis technique ventilation hygroréglable «Bahia» n°14.5/17-2267,
- éligible aux CEE : BAR-TH-127.

Accessoires

Désignations	Références
Kit pressostat EasyVEC® 80 Pa	11056439
MS Pro M0 Ø 160 mm	11094691
Modem Aldes Connect® Box Pro	11034920
MS PRO V2 D160	11094295

Services associés

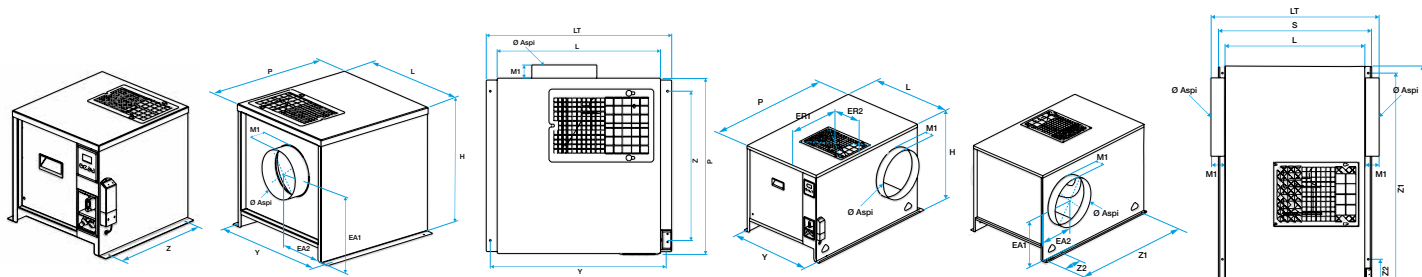
Garantie 2 ans, Mise en service

Données générales

Références	Matière de l'isolant	Type de moteur
11034960	-	EC

Données dimensionnelles

Références	H (mm)	L (mm)	P (mm)	Ø (mm)	EA1 (mm)	EA2 (mm)	ER1 (mm)	HP (mm)	HT (mm)	LT (mm)
11034960	408,3	401,6	432	160	253	164	295	57.1	408.3	401.6



EasyVEC C4 PRO 400 - 700

EasyVEC C4 PRO 1000 - 4000

Données aérauliques

Références	Débit (m³/h)
11034960	400

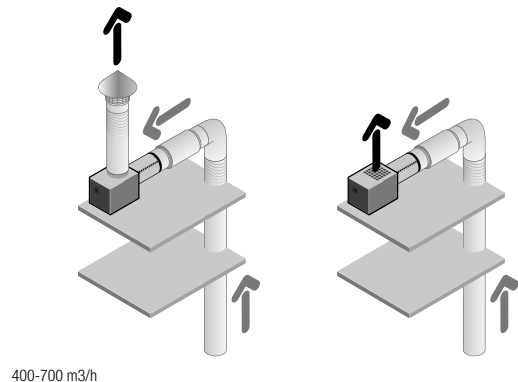
Caisson de ventilation

11034960 EasyVEC® C4 PRO 400

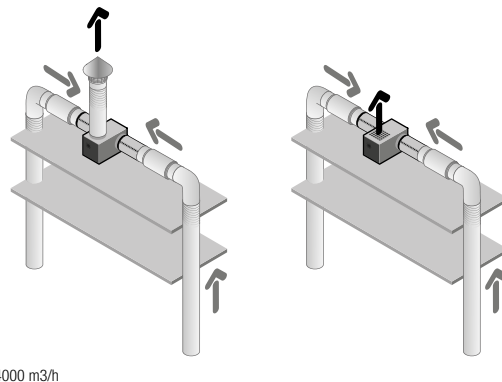
Données électriques

Références	Indice de protection	Intensité maximale (A)	Puissance maximale (W)	Alimentation électrique
11034960	IP24	0,5	50	Monophasée

Visuel installation 1

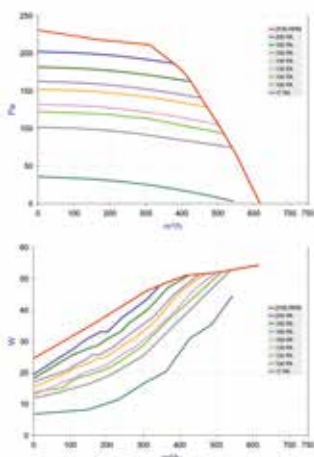


400-700 m3/h



1000-4000 m3/h

Courbes



- > Courbes aérauliques établies selon la norme NF EN ISO 5801.
- > P (Pa) = Pression statique.
- > P(W) = puissance consommée.

EasyVEC-C4-PRO-400

PT (mm)	S (mm)	Y (mm)	Z (mm)	M1 (mm)	M2 (mm)	ER2 (mm)	Poids (kg)
474	456.5	430	367	42.2	57.1	138	25