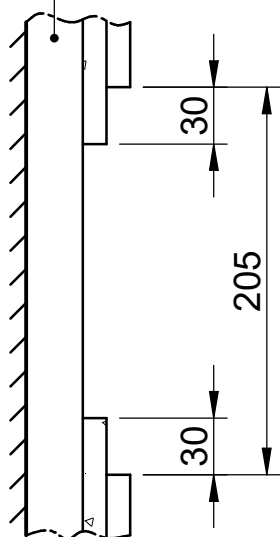


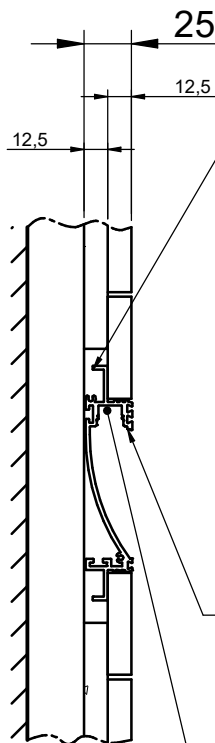
In caso di manutenzione togliere tensione.
Always switch-off the power supply before carrying out any maintenance.

Si consiglia di effettuare l'installazione a cura di personale qualificato.
The installation should be done by qualified personnel.

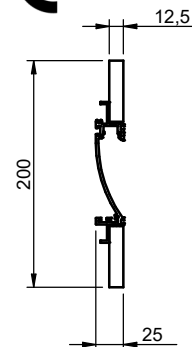
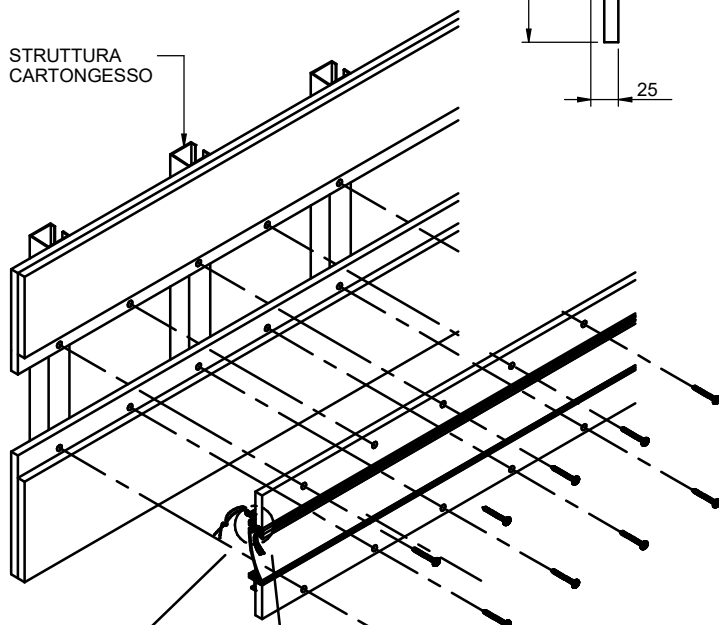
STRUTTURA
CARTONGESSO



PASSAGGIO CAVO

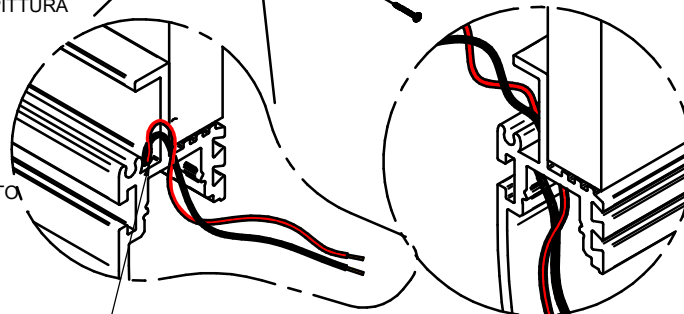


STRUTTURA
CARTONGESSO



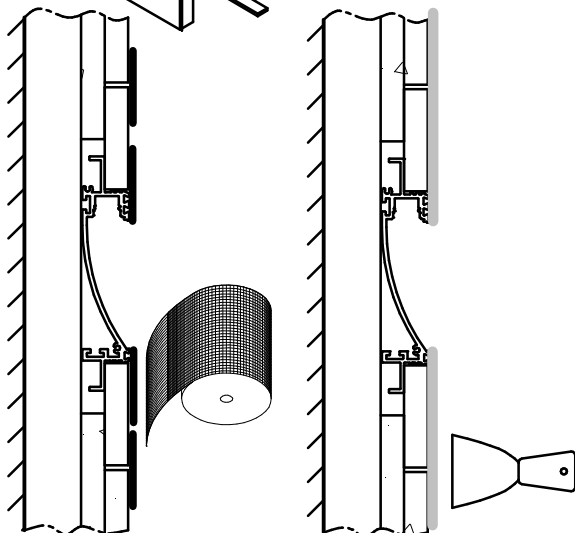
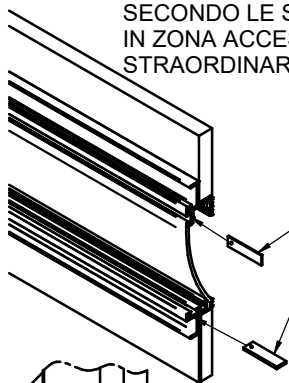
IL DRIVER DEVE ESSERE INSTALLATO
SECONDO LE SPECIFICHE ISTRUZIONI
IN ZONA ACCESSIBILE PER MANUTENZIONE
STRAORDINARIA O SOSTITUZIONE

CANALE DI
ALLOGGIAMENTO
STRIP LED



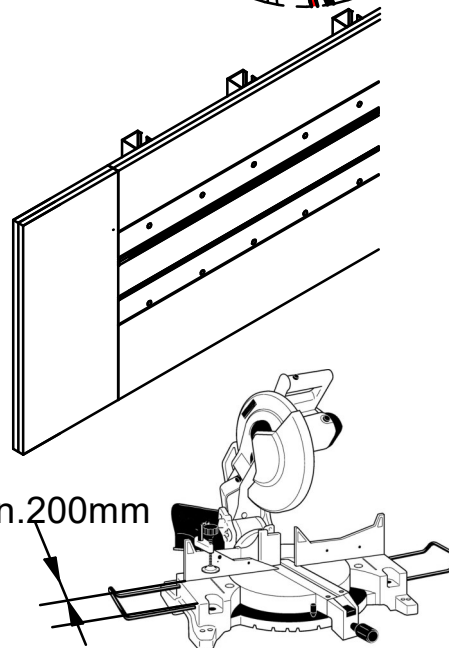
PRATICARE FORATURA
Ø 4 mm PER PASSAGGIO
CAVI DI ALIMENTAZIONE
STRIP LED

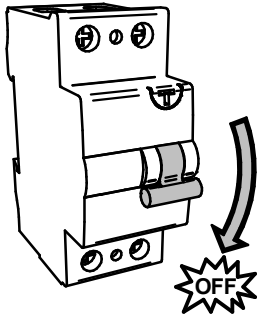
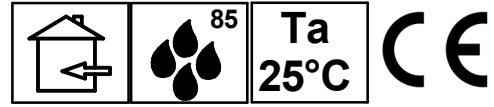
GIUNTI UNIONE LINEARI
DA INSERIRE PRIMA DEL
MONTAGGIO



DIFFUSORE
OPALE
COMPRESO

min. 200mm





In caso di manutenzione togliere tensione.
 Always switch-off the power supply before carrying out any maintenance.

Si consiglia di effettuare l'installazione a cura di personale qualificato.
 The installation should be done by qualified personnel.

