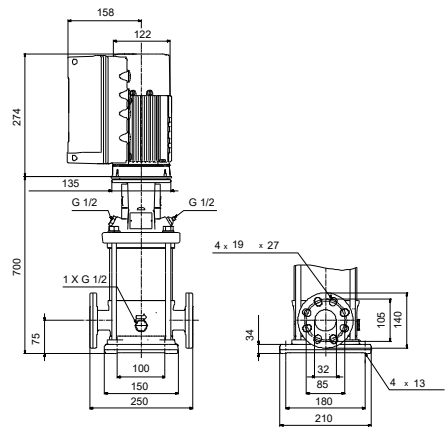
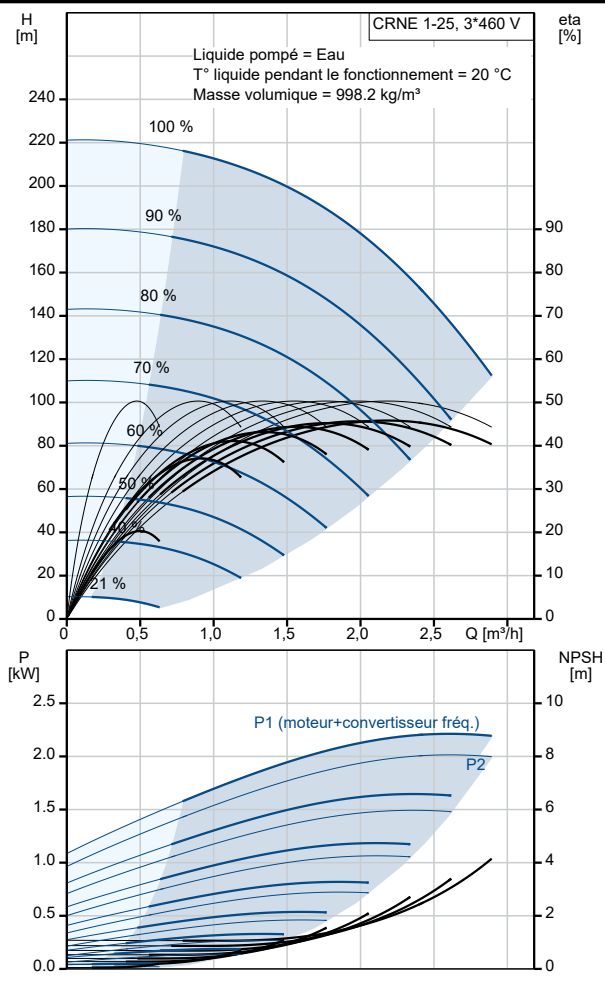


| Description                                       | Valeur                      |
|---|-----------------------------|
| <b>Information générale:</b>                      |                             |
| Nom produit:                                      | CRNE 1-25<br>N-FGJ-A-E-HQQE |
| Code article:                                     | 98389591                    |
| Numéro EAN::                                      | 5711494181582               |
| Prix:   |                             |
| <b>Technique:</b>                                 |                             |
| Vitesse de rotation pour les données de la pompe: | 3501 mn-1                   |
| Débit nominal:                                    | 2.2 m³/h                    |
| Hmt nom.:   | 170.3 m                     |
| Hauteur max.:                                     | 224.8 m                     |
| Etages:   | 25                          |
| Roues:  | 25                          |
| Nombre de roues à diamètre réduit:                | 0                           |
| Faible NPSH:                                      | N                           |
| Orientation de la pompe:                          | Verticale                   |
| Système de garniture mécanique:                   | Simple                      |
| Code de la garniture mécanique:                   | HQQE                        |
| Certifications:                                   | CE,EAC,UKCA                 |
| Certifications pour l'eau potable:                | WRAS,ACS                    |
| Tolérance courbe:                                 | ISO9906:2012 3B             |
| Version pompe:                                    | N                           |
| Modèle:   | A                           |
| <b>Matériaux:</b>                                 |                             |
| Base:   | Acier inoxydable            |
| Base:   | EN 1.4408                   |
| Base:   | AISI 316                    |
| Roue:   | Acier inox.                 |
| Roue:   | EN 1.4401                   |
| Roue:   | AISI 316                    |
| Code matériau:                                    | A                           |
| Code caoutchouc:                                  | E                           |
| Palier:   | SIC                         |
| <b>Installation:</b>                              |                             |
| Maximum ambient temperature:                      | 50 °C                       |
| Pression maximale de service:                     | 25 bar                      |
| Pression maximum à la température indiquée:       | 25 bar / 120 °C             |
| Pression maximum à la température indiquée:       | 25 bar / -20 °C             |
| Type raccordement:                                | DIN / ANSI / JIS            |
| Taille raccordement d'entrée:                     | DN 25/32                    |
| Taille raccordement de sortie:                    | DN 25/32                    |
| Pression nominale pour le raccordement:           | PN 25                       |
| Classe des brides d'entrée:                       | 300 lb                      |
| Taille de la bride du moteur:                     | FT115                       |
| Code raccord:                                     | FGJ                         |
| <b>Liquide:</b>                                   |                             |
| Liquide pompé:                                    | Eau                         |
| Plage température liquide:                        | -20 .. 120 °C               |
| Température liquide sélectionnée:                 | 20 °C                       |
| Densité:  | 998.2 kg/m³                 |
| <b>Donnée électrique:</b>                         |                             |
| Norme moteur:                                     | IEC                         |
| Type moteur:                                      | 90LD                        |
| Classe de rendement IE:                           | IE5                         |
| Puissance nominale - P2:                          | 2.2 kW                      |
| Puissance (P2) requise par pompe:                 | 2.2 kW                      |
| Fréquence d'alimentation:                         | 50 / 60 Hz                  |
| Tension nominale:                                 | 3 x 380-500 V               |
| Courant nominal:                                  | 4.15-3.40 A                 |
| Cos phi - facteur de puissance:                   | 0.93-0.87                   |
| Vitesse nominale:                                 | 360-4000 mn-1               |



| Description                          | Valeur         |
|--------------------------------------|----------------|
| Rendement:                           | 90.1%          |
| Rendement moteur à pleine charge:    | 90.1 %         |
| Indice de protection (IEC 34-5):     | IP55           |
| Classe d'isolement (IEC 85):         | F              |
| Protection moteur:                   | ELEC           |
| No moteur:                           | 98190193       |
| <b>Commandes:</b>                    |                |
| Panneau de commande:                 | Standard       |
| Module fonction:                     | FM300 - Avancé |
| Convertisseur de fréquence:          | Intégré        |
| Capteur de pression:                 | O              |
| <b>Autres:</b>                       |                |
| Indice d'efficacité minimale, MEI ≥: | 0.70           |
| Poids net:                           | 39.9 kg        |
| Poids brut:                          | 47.1 kg        |
| Volume d'expédition:                 | 0.216 m3       |
| N° fichier config.:                  | 98498435       |