



LBV321-XXHGD RAMX10000

LBV301

CAPTEUR DE NIVEAU LIMITE PAR VIBRATIONS

SICK
Sensor Intelligence.



illustration non contractuelle



Informations de commande

Type	Référence
LBV321-XXHGDRAMX10000	6080539

Autres modèles d'appareil et accessoires → www.sick.com/LBV301

Caractéristiques techniques détaillées

Caractéristiques

Milieu	Produits en vrac
Type de détection	Niveau limite
Longueur de sonde	10.000 mm
Pression du process	-1 bar ... 6 bar
Température de process	-40 °C ... +150 °C
Densité du matériau de remplissage	≥ 0,02 g/cm ³
Résistance à la traction	≤ 3.000 N

Performance

Précision de l'élément de mesure	± 10 mm
Reproductibilité	≤ 5 mm
Temps de réponse	500 ms lors de la détection / 1.000 ms lors de la libération
MTBF	4,17*10 ⁶ h

Électrique

Consommation	5 mA ... 30 mA
Durée d'initialisation	< 2 s
Classe de protection VDE 1	✓
Mode de raccordement	M20 x 1,5
Signal de sortie	Double relais (DPDT)
Tension d'alimentation	Double relais (DPDT): 20 V DC ... 72 V DC / 20 V AC ... 253 V AC
Hystérésis	10 mm
Courant de sortie	> 10 µA; < 3A AC, 1A DC
Indice de protection	IP66 / IP67

Mécanique

Raccord process	Filetage 1 ½, DIN 3852-A, PN16/316L
Matériau du boîtier	Aluminium
Matériau du capteur	Acier inoxydable 316L, 318S, PUR, FEB

Caractéristiques ambiantes

Température de fonctionnement	-40 °C ... +70 °C
Température ambiante d'entreposage	-40 °C ... +80 °C

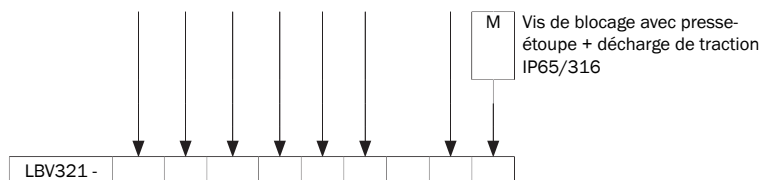
Classifications

eCl@ss 5.0	27273202
eCl@ss 5.1.4	27273202
eCl@ss 6.0	27273202
eCl@ss 6.2	27273202
eCl@ss 7.0	27273202
eCl@ss 8.0	27273202
eCl@ss 8.1	27273202
eCl@ss 9.0	27273202
eCl@ss 10.0	27273202
eCl@ss 11.0	27273202
eCl@ss 12.0	27273106
ETIM 5.0	EC002654
ETIM 6.0	EC002654
ETIM 7.0	EC002654
ETIM 8.0	EC002654
UNSPSC 16.0901	41111938

Désignation

Désignation LBV321

Homologation	
XX	sans
CX	ATEX II 1G, 1/2 G, 2G Ex ia IIC T6
CK	ATEX II 1G, 1/2 G, 2G Ex ia IIC T6 +
GX	ATEX II 1D, 1/2 D, 2D Ex tD IP66 T
Version/température du processus	
C	Câble PUR, détection de matières solides dans l'eau / -20 °C ... +80 °C
H	Câble FEP / -40 °C ... +150 °C
T	Câble PUR / -20 °C ... +80 °C
Raccord process/matériau (voir ci-après)	
Électronique	
C	Commutateur sans contact, 20 ... 253 V CA (CC)
R	Relais (DPDT) 20 ... 72 V CC / 20 ... 253 V CA (3 A)
T	Transistor (NPN/PNP) 10 ... 55 V CC
N	Signal NAMUR
Boîtier/indice de protection	
K	Plastique/IP 66, IP 67
A	Aluminium/IP 66, IP 67
V	Acier inoxydable (coulée de précision) 316L/IP 66, IP 67
8	Acier inoxydable (électropoli) 316L/IP 66, IP 67
Entrée de câble/raccordement par connecteur	
M	M20 x 1,5 / sans
N	½" NPT/sans
Longueur 480 ... 80.000 mm	
Équipement supplémentaire	
X	sans
Z	Vis de blocage avec décharge de traction IP20/1.4305



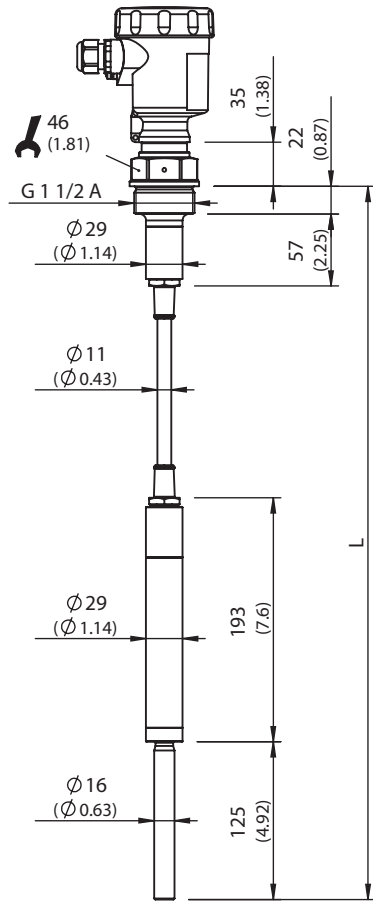
Certaines variantes de la désignation ne peuvent pas être combinées !

Raccord process/matériau

XP	sans / 316L, Ra < 0,8 µm	3F	Bride DN 125, PN 6, forme C, DIN 2501 / 316L
GC	Filetage G 1, DIN 3852-A, PN 6 / 316L	QF	Bride DN 150, PN 16, forme C, DIN 2501 / 316L
GR	Filetage G 1, DIN 3852-A, PN 6 / 316L, Ra < 0,8 µm	2F	Bride DN 200, PN 10, forme C, DIN 2501 / 316L
GD	Filetage G 1 ½, DIN 3852-A, PN 16 / 316L	EK	Bride DN 50, PN 40, EN 1092-1, forme B1 / 316L
GT	Filetage G 1 ½, DIN 3852-A, PN 16 / 316L, Ra < 0,8 µm	DA	Bride 1 ½", 150lb RF, ANSI B16.5 / 316L
NC	Filetage 1" NPT, ASME B1.20.1, PN 6 / 316L	EA	Bride 1 ½", 300lb RF, ANSI B16.5 / 316L
NR	Filetage 1" NPT, ASME B1.20.1, PN 6 / 316L, Ra < 0,8 µm	HA	Bride 2", 150lb RF, ANSI B16.5 / 316L
NH	Filetage 1 ¼" NPT, ASME B1.20.1, PN 6 / 316L	IA	Bride 2", 300lb RF, ANSI B16.5 / 316L
NI	Filetage 1 ¼" NPT, ASME B1.20.1, PN 6 / 316L, Ra < 0,8 µm	OA	Bride 3", 150lb RF, ANSI B16.5 / 316L
ND	Filetage 1 ½" NPT, ASME B1.20.1, PN 16 / 316L	OE	Bride 3", 150lb FF, ANSI B16.5 / 316L
NT	Filetage 1 ½" NPT, ASME B1.20.1, PN 16 / 316L, Ra < 0,8 µm	PA	Bride 3", 300lb RF, ANSI B16.5 / 316L
BF	Bride DN 32, PN 40, forme C, DIN 2501 / 316L	PE	Bride 3", 300lb FF, ANSI B16.5 / 316L
DF	Bride DN 40, PN 40, forme C, DIN 2501 / 316L	JA	Bride 3 ½", 150lb RF, ANSI B16.5 / 316L
EF	Bride DN 50, PN 40, forme C, DIN 2501 / 316L	SA	Bride 4", 150lb RF, ANSI B16.5 / 316L
4F	Bride DN 65, PN 16, forme C, DIN 2501 / 316L	UA	Bride 4", 300lb RF, ANSI B16.5 / 316L
KF	Bride DN 80, PN 40, forme C, DIN 2501 / 316L	AU	Bride DN 50, 10K RF, JIS / 316L
ZF	Bride DN 100, PN 6, forme C, DIN 2501 / 316L	HU	Bride, DN 65, 10K RF, JIS / 316L
MF	Bride DN 100, PN 16, forme C, DIN 2501 / 316L	BU	Bride DN 80, 10K RF, JIS / 316L
OF	Bride DN 100, PN 40, forme C, DIN 2501 / 316L	CU	Bride DIN 100, 10K RF, JIS / 316L

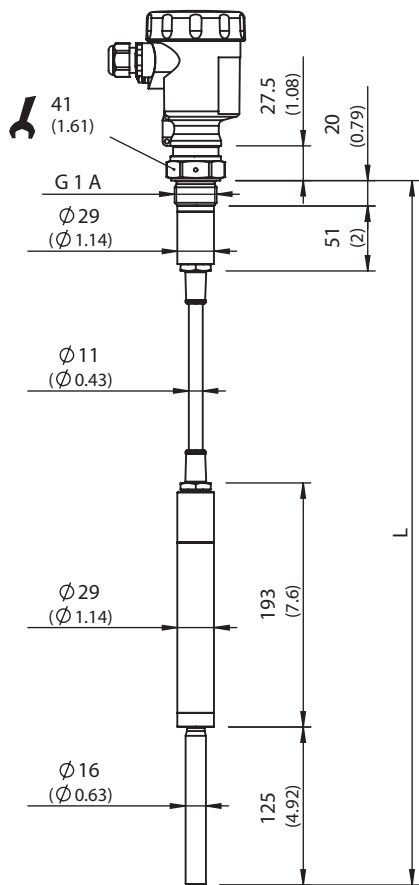
Plan coté (Dimensions en mm (inch))

LBV321 version à filetage G 1 ½ A



All dimensions in mm (inch)

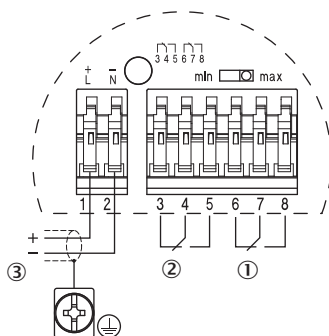
LBV321 version à filetage G 1 A



All dimensions in mm (inch)

Schéma de raccordement

Schéma de raccordement du double-relais



- ① Sortie relais
- ② Sortie relais
- ③ Alimentation électrique

Instructions de montage

Montage horizontal



- ① Tôle de protection
- ② Tôle de protection concave pour les produits en vrac abrasifs

Caractéristique

Température ambiante - Température de processus



- ① Température de process en °C (°F)
- ② Température ambiante en °C (°F)
- ③ Plage de températures avec adaptateur haute température

SICK EN BREF

SICK est l'un des principaux fabricants de capteurs et de solutions de détection intelligents pour les applications industrielles. Notre gamme unique de produits et de services vous fournit tous les outils dont vous avez besoin pour la gestion sûre et efficace de vos processus, la protection des personnes contre les accidents et la prévention des dommages environnementaux.

Nous possédons une vaste expérience dans de nombreux secteurs et connaissons vos processus et vos exigences. Nous sommes en mesure de vous proposer les capteurs intelligents qui répondent parfaitement à vos besoins. Nos solutions systèmes sont testées et améliorées dans des centres d'application situés en Europe, en Asie et en Amérique du Nord afin de satisfaire pleinement nos clients. Cette rigueur a fait de notre entreprise un fournisseur et partenaire de développement fiable.

Nous proposons également une gamme complète de services : les SICK LifeTime Services vous accompagnent tout au long du cycle de vie de vos machines et vous garantissent sécurité et productivité.

C'est ainsi que nous concevons la détection intelligente.

DANS LE MONDE ENTIER, PRÈS DE CHEZ VOUS :

Interlocuteurs et autres sites sur → www.sick.com