

**Fiche produit**

Article n° 99.618.9995.0

assemblage de câbles GST18i3KSB- 25 80BR05

Article n°	99.618.9995.0
EAN	4049088272066
Unité de commande	5 Piece(s)

certificats/approbations

Données techniques

**Remarque**

Remarque	core colors with pole assignment: black (1), blue(2), brown (3)
----------	---

**général**

Courant nominal	20 A
Tension nominale	250 V
Tension nominale d'impulsion	4 kV
Degré de pollution	2
Détrompeur mécanique	Code 4
emboîtable	auto-bloquant (déverrouillable par outil)
Couleur de codage / contact support	marron
Marquage des pôles	1, 2, 3
Couleur du boîtier incluant la charge de traction	noir

**Model**

Section nominale du conducteur	2,5 mm²
Degré de protection (IP)	IP20
longueur de fil	12 mm
longueur de dénudage	100 mm
Préparation du conducteur de fin	Fils des câbles compressés avec des ultrasons
Type de câble	H05VV-F
couleur du câble	noir
Diamètre du câble max.	10,2 mm
Version de câble	Femelle - dénudé
Type de cordon	câble de connexion
Extrémité du câble Version 1	prise GST18i3
Extrémité du câble version 2	L'extrémité libre

**matériel**

Finition de surface	Etamé
Sans halogène	Aucun
température continue du câble	70 °C
Isolation des composants à température continue	100 °C
résistance au feu	4,09 kWh

**Dimensions**

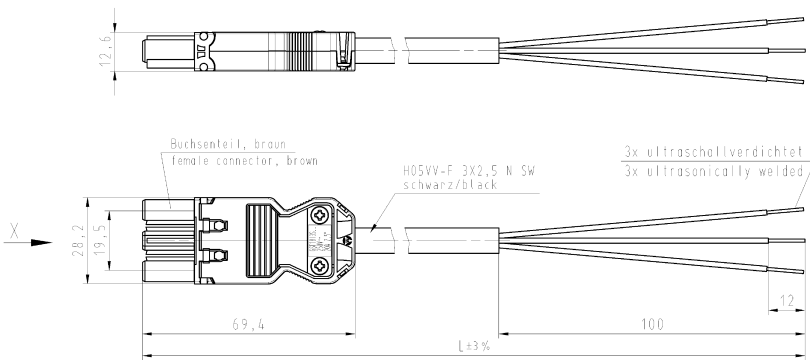
longueur totale	8 m
-----------------	-----

**Dessin technique**

These dimensions shall be reported, rounded off, in mm.  
 Diese Abmessungen sind in mm anzugeben, aufgerundet.  
 (Dimensions in inches are not shown.)

These dimensions shall be reported, rounded off, in mm.  
 Diese Abmessungen sind in mm anzugeben, aufgerundet.  
 (Dimensions in inches are not shown.)

These dimensions shall be reported, rounded off, in mm.  
 Diese Abmessungen sind in mm anzugeben, aufgerundet.  
 (Dimensions in inches are not shown.)



Teile-Nr. part-no.	L	Typ type
99.611.9995.0	1000	GST1813KSB- 25 10BR05
99.612.9995.0	2000	GST1813KSB- 25 20BR05
99.613.9995.0	3000	GST1813KSB- 25 30BR05
99.614.9995.0	4000	GST1813KSB- 25 40BR05
99.615.9995.0	5000	GST1813KSB- 25 50BR05
99.616.9995.0	6000	GST1813KSB- 25 60BR05
99.617.9995.0	7000	GST1813KSB- 25 70BR05
99.618.9995.0	8000	GST1813KSB- 25 80BR05

Weitere Daten siehe KATALOG oder eCatalog.  
 Additional data see CATALOG or eCatalog.

Referencing Size ISO 14068 / Reference system Size ISO 14068.  
 (This ISO-standard describes the envelope principle. According to the envelope principle the deviations of form and position are limited by the size tolerances.)

Präzisionsmaß nach  
General tolerance

www.wieland-electric.com  
 eshop.wieland-electric.com

Stoffarten- und Datenkennzeichner nach DIN EN 60079-10-101 (not applicable).  
 Conformity with Wieland document 00-1206-00 (List of prohibited /  
 declared hazardous substances) to be observed.


Zu- Zeichnung, keine weiteren Änderungen  
 Drawing, no further modifications allowed

1. Verwendung  
 First use

Zeichnung Nr./Drawing No.  
**99.611.9995.0 01K**

Made in Germany/Produced in Germany

	 www.wieland-electric.com	Typ <b>GST1813</b> KSB- 25 ..BR05	<b>KONFEKT_LEITUNG</b> Buchse-freies Ende /screw connection 250V AC 20A 2,5mm
--	--	--	---

99.611.9995.0/1000 3000027 / Version: 2011-07-08/11/2022 11:00