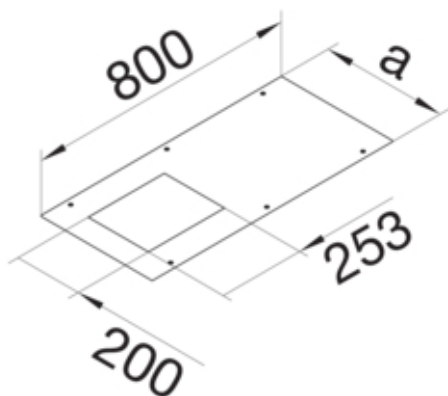


## Couvercle BKW600 découp. E09

BKA600800E09



### Porte, couvercle

Verrouillage du couvercle	Non
---------------------------	-----

### Matières

Couleur	zingué
Matière	tôle d'acier
Matière	tôle d'acier galvanisé
Groupe de matériau	acier
Type de traitement de surface	zingué

### Dimensions

Longueur	800 mm
Largeur produit installé	600 mm
Epaisseur matière	3 mm

### Installation, montage

Nombre d'ouverture de montage	1
Ouverture de montage	-

### Utilisation

Type produit cheminement de cable	-
-----------------------------------	---

### Standards

Homologations	EN50085-2-2
Directive européenne RoHS	conformité volontaire

### Sécurité

Sans halogène	oui
---------------	-----