

CLT-20P/4-VF-230V-I-P - Fiche parafoudre



1088567

<https://www.phoenixcontact.com/fr/produits/1088567>

Veillez tenir compte du fait que les données affichées dans ce document PDF proviennent de notre catalogue en ligne. Vous trouverez les données complètes dans la documentation utilisateur. Nos conditions générales d'utilisation des téléchargements sont applicables.



Fiche parafoudre enfichable directement sur 4 blocs de jonction, avec indicateur d'état intégré sur le module, pour un circuit de signalisation à 4 fils, libre de potentiel de terre, à intensité nominale élevée. Tension nominale : 230 V AC

Avantages

- Installation simple grâce aux blocs de jonction Push-in avec parafoudre basse tension enfichable
- Disponibilité maximale de l'installation grâce à un circuit de protection performant avec protection anti-surcharge intégrée
- Diagnostic simple et rapide grâce à la signalisation à distance proposée en option pour une intégration dans des infrastructures numériques
- De trois en deux ou comment protéger deux voies de signaux sur une largeur de 10,3 mm avec seulement deux blocs de jonction
- Évolutivité - satisfait aux normes et directives internationales telles que la DB RIL 819.0808 spécifique aux chemins de fer

Données commerciales

Référence	1088567
Conditionnement	1 Unité(s)
Commande minimum	1 Unité(s)
Clé de vente	CL2171
Product key	CL2171
GTIN	4055626889726
Poids par pièce (emballage compris)	92,14 g
Poids par pièce (hors emballage)	70,1 g
Numéro du tarif douanier	85363010
Pays d'origine	DE

1088567

<https://www.phoenixcontact.com/fr/produits/1088567>

Caractéristiques techniques

Propriétés du produit

Classe d'essai CEI	C1
	C2
	C3
	D1
Type	Module pour profilés enfichables en deux parties
Type de produit	Protection antisurtension pour la technique MCR
Gamme de produits	CLIXTRAB

Propriétés d'isolation

Catégorie de surtension	III
Degré de pollution	2

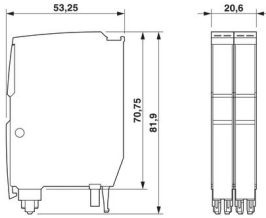
Propriétés électriques

Tension nominale U_N	240 V AC
------------------------	----------

Caractéristiques de raccordement

Type de raccordement	enfichable
----------------------	------------

Dimensions

Dessin coté	
Largeur	20,6 mm
Hauteur	53,25 mm
Profondeur	81,9 mm

Indications sur les matériaux

Classe d'inflammabilité selon UL 94	V-0
Matériau isolant	PA 6.6+GV 20 %
Matériau du boîtier	PA 6.6+GV 20 %

Propriétés mécaniques

Caractéristiques mécaniques

Paroi latérale ouverte	non
------------------------	-----

Circuit de protection

Sens de l'action	Line-Earth Ground
------------------	-------------------

CLT-20P/4-VF-230V-I-P - Fiche parafoudre



1088567

<https://www.phoenixcontact.com/fr/produits/1088567>

Tension permanente maximale U _C	230 V DC
	264 V AC
Courant de référence	10 A AC (80 °C / 10 A AC C)
	6 A DC (80 °C / 6,3 A DC F)
	10 A DC (80 °C / 10 A DC D01 gR)
Courant utile de service I _C pour U _C	≤ 1 μA
Courant résiduel I _{PE}	≤ 4 μA
Courant de décharge global I _{total} (8/20) μs	12 kA
Niveau de protection U _p (fil-terre)	≤ 1,4 kV (C1 - 1,5 kV / 750 A)
	≤ 1,4 kV (C2 - 6 kV / 3 kA)
	≤ 1,5 kV (C3 - 50 A)
Temps d'amorçage t _A (fil-terre)	≤ 100 ns
Perte d'insertion aE, asym.	typ. 0,3 dB (≤ 60 MHz / 150 Ω)
Fréquence limite f _g (3 dB), asym. (masse du signal) dans le système 150 Ω	typ. 60 MHz
Capacité (fil-masse du signal)	typ. 20 pF
Message protection antisurtension défectueuse	optique
Protection max. en amont nécessaire	10 A AC (C)
	6,3 A DC (F)
	10 A DC (D01 gR)
Courant de choc admissible (fil-terre)	C1 - 1,5 kV / 750 A
	C2 - 6 kV / 3 kA
	C3 - 50 A
	D1 - 500 A
Heure de réinitialisation d'impulsion (fil-terre)	≤ 30 ms

Conditions environnementales et de durée de vie

Conditions ambiantes

Indice de protection	IP20
Température ambiante (fonctionnement)	-40 °C ... 80 °C
Température ambiante (stockage/transport)	-40 °C ... 80 °C
Altitude	≤ 2000 m (amsl)
Humidité de l'air admissible (fonctionnement)	5 % ... 95 %
Choc (fonctionnement)	5g (Semi-sinusoïdal / 11 ms / 3x ±X, ±Y, ±Z)
	10g (Semi-sinusoïdal/8 ms/3x ±X, ±Y, ±Z)
	5g (Semi-sinusoïdal/30 ms/3x ±X, ±Y, ±Z)
Vibration (fonctionnement)	0,58g (5 ... 150 Hz / 5 h / X, Y, Z)
	1g (5 ... 2000 Hz / 5 h / X, Y, Z)

Normes et spécifications

Normes/précriptions	CEI 61643-21
Remarque	2000 + Corrigendum 2001 + A1:2008, modifiée + A2:2012
Normes/précriptions	EN 61643-21
Remarque	2001 + A1:2009 + A2:2013

CLT-20P/4-VF-230V-I-P - Fiche parafoudre



1088567

<https://www.phoenixcontact.com/fr/produits/1088567>

Montage

Type de montage

sur embase

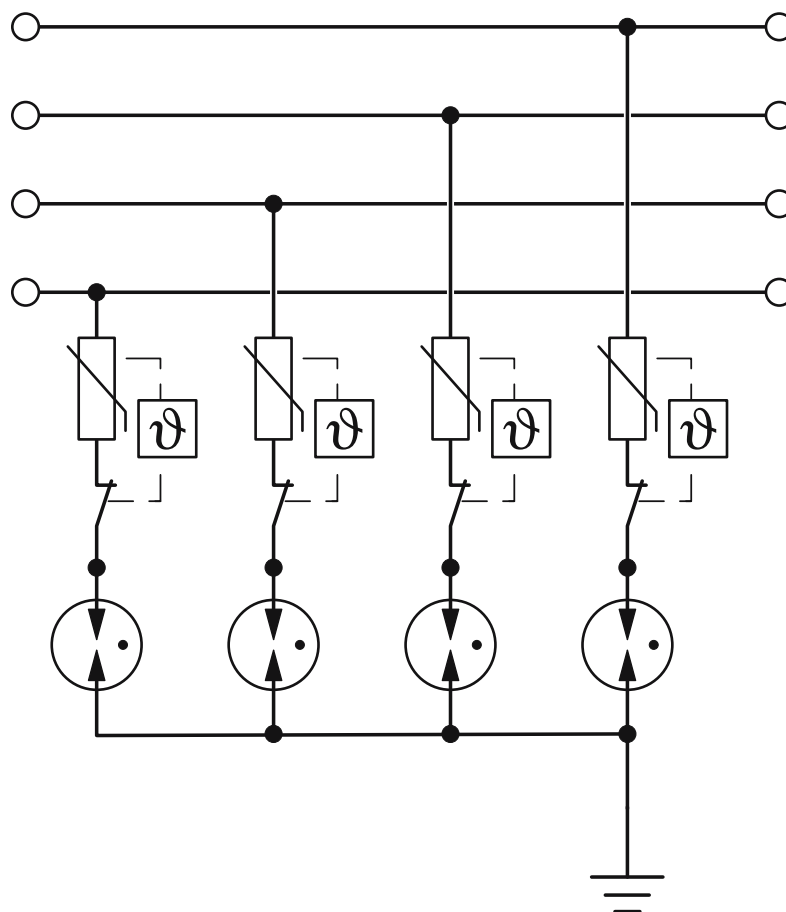
CLT-20P/4-VF-230V-I-P - Fiche parafoudre

1088567

<https://www.phoenixcontact.com/fr/produits/1088567>

Dessins

Dessin de la connexion



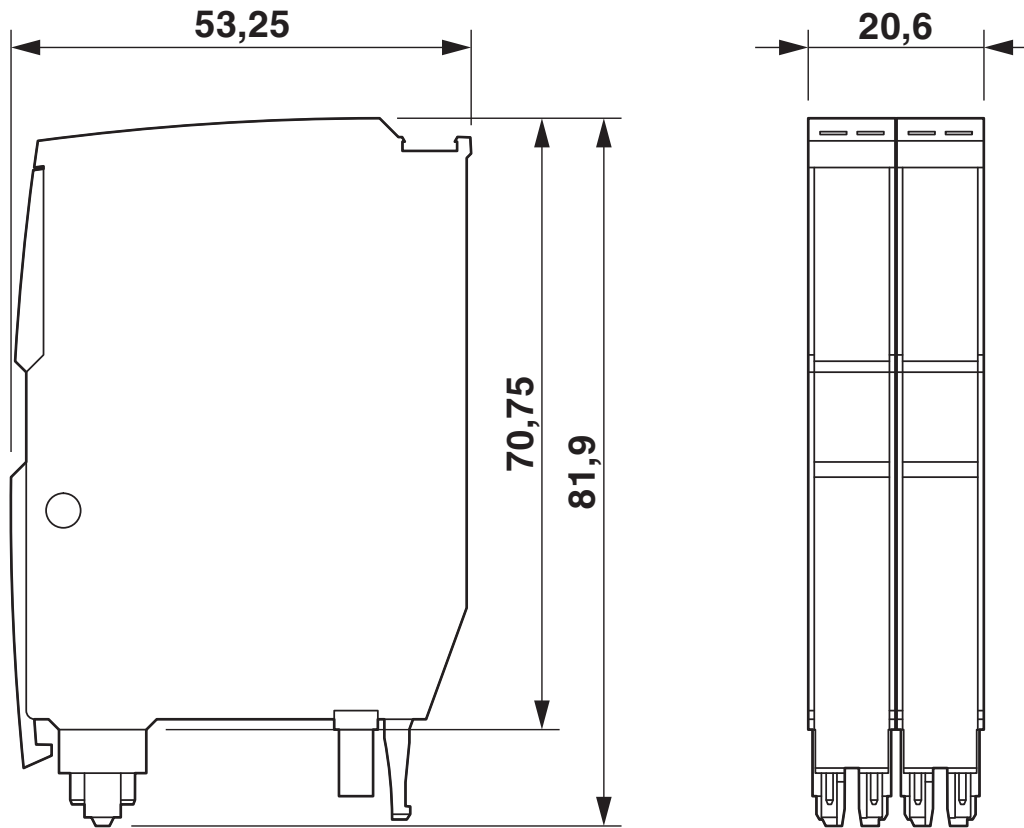
L'illustration se rapporte au produit avec les blocs de jonction PT 2,5-MT-CLT

CLT-20P/4-VF-230V-I-P - Fiche parafoudre

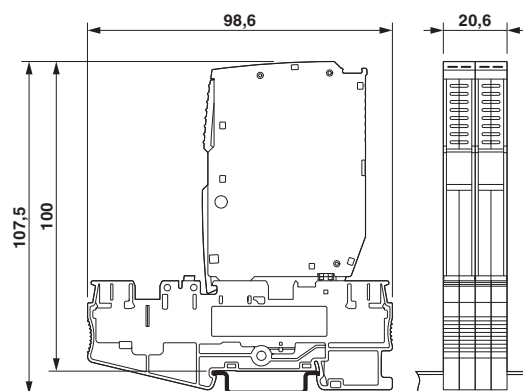
1088567

<https://www.phoenixcontact.com/fr/produits/1088567>

Dessin coté



Dessin coté



La figure illustre le produit avec les blocs de jonction correspondants

CLT-20P/4-VF-230V-I-P - Fiche parafoudre



1088567

<https://www.phoenixcontact.com/fr/produits/1088567>

Classifications

ECLASS

ECLASS-11.0	27130810
ECLASS-13.0	27171602

ETIM

ETIM 9.0	EC001473
----------	----------

UNSPSC

UNSPSC 21.0	39121600
-------------	----------

CLT-20P/4-VF-230V-I-P - Fiche parafoudre



1088567

<https://www.phoenixcontact.com/fr/produits/1088567>

Conformité environnementale

China RoHS

Période d'utilisation conforme : illimitée = EFUP-e

Aucune substance dangereuse dépassant les valeurs seuils ;

CLT-20P/4-VF-230V-I-P - Fiche parafoudre

1088567

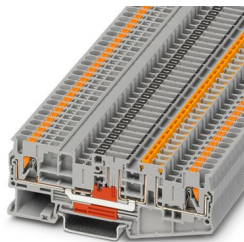
<https://www.phoenixcontact.com/fr/produits/1088567>

Accessoires nécessaires

PT 2,5-MT-CLT - Bloc de jonction à couteau de sectionnement

1087698

<https://www.phoenixcontact.com/fr/produits/1087698>

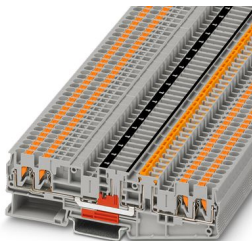


Bloc de jonction à couteau de sectionnement, pour parafoudre basse tension CLIXTRAB, Bloc de jonction de sectionnement pour parafoudre basse tension, tension nominale: 400 V, intensité nominale: 20 A, type de raccordement: Raccordement Push-in, Section de référence: 2,5 mm², section : 0,14 mm² - 4 mm², montage: NS 35/7,5, NS 35/15, coloris: gris

PT 2,5-QUATTRO-MT-CLT - Bloc de jonction à couteau de sectionnement

1251103

<https://www.phoenixcontact.com/fr/produits/1251103>



Bloc de jonction à couteau de sectionnement, pour parafoudre basse tension CLIXTRAB, tension nominale: 400 V, intensité nominale: 20 A, type de raccordement: Raccordement Push-in, Section de référence: 2,5 mm², section : 0,14 mm² - 4 mm², montage: NS 35/7,5, NS 35/15, coloris: gris

CLT-20P/4-VF-230V-I-P - Fiche parafoudre



1088567

<https://www.phoenixcontact.com/fr/produits/1088567>

PT 2,5-TWIN-MT-CLT - Bloc de jonction à couteau de sectionnement

1251104

<https://www.phoenixcontact.com/fr/produits/1251104>



Bloc de jonction à couteau de sectionnement, pour parafoudre basse tension CLIXTRAB, tension nominale: 400 V, intensité nominale: 20 A, type de raccordement: Raccordement Push-in, Section de référence: 2,5 mm², section : 0,14 mm² - 4 mm², montage: NS 35/7,5, NS 35/15, coloris: gris

Accessoires

FBS 2-5 - Pont enfichable

3030161

<https://www.phoenixcontact.com/fr/produits/3030161>



Pont enfichable, pas: 5,2 mm, nombre de pôles: 2, longueur: 23 mm, coloris: rouge

1088567

<https://www.phoenixcontact.com/fr/produits/1088567>

TTC-6-FMTX-PT - Émetteur de module de télésignalisation

1193565

<https://www.phoenixcontact.com/fr/produits/1193565>



Module émetteur pour la surveillance optique et la signalisation à distance indépendante du potentiel de terre des parafoudres juxtaposés de la gamme de produits TERMITRAB complete ou CLIXTRAB. Adapté aux profilés mis à la terre directement ou indirectement.

TTC-6-FMRX-PT - Récepteur de module de télésignalisation

1193571

<https://www.phoenixcontact.com/fr/produits/1193571>



Module récepteur pour la surveillance optique et la signalisation à distance indépendante du potentiel de terre des parafoudres juxtaposés de la gamme de produits TERMITRAB complete ou CLIXTRAB. Adapté aux profilés mis à la terre directement ou indirectement.

CLT-20P/4-VF-230V-I-P - Fiche parafoudre



1088567

<https://www.phoenixcontact.com/fr/produits/1088567>

CHECKMASTER 2 - Appareil de contrôle

2905256

<https://www.phoenixcontact.com/fr/produits/2905256>



Appareil de contrôle CHECKMASTER 2 pour contrôler le fonctionnement des parafoudres de Phoenix Contact.

CM 2-PA-CLT - Adaptateur pour appareil de contrôle

1183360

<https://www.phoenixcontact.com/fr/produits/1183360>



Adaptateur de test CHECKMASTER 2 pour la gamme CLT.

CLT-20P/4-VF-230V-I-P - Fiche parafoudre



1088567

<https://www.phoenixcontact.com/fr/produits/1088567>

PS-5 - Fiche de test

3030983

<https://www.phoenixcontact.com/fr/produits/3030983>



Fiche de test, Fiche d'essai juxtaposable, nombre de pôles: 1, coloris: rouge

PAI-4-FIX-5/6 RD - Adaptateur de test

3035976

<https://www.phoenixcontact.com/fr/produits/3035976>



Adaptateur d'essai 4 mm, pour bloc de jonction de pas 5,2 mm et 6,2 mm

CLT-20P/4-VF-230V-I-P - Fiche parafoudre

1088567

<https://www.phoenixcontact.com/fr/produits/1088567>

ZBF 5:UNBEDRUCKT - Ruban de repérage ZB, plat

0808642

<https://www.phoenixcontact.com/fr/produits/0808642>



Ruban de repérage ZB, plat, Rubans, blanc, vierge, repérable avec : PLOTMARK, CMS-P1-PLOTTER, type de montage: encliquetage, pour bloc de jonction au pas de : 5 mm, surface utile: 5,1 x 5,2 mm, Nombre d'étiquettes: 10

S-MT - Dispositif de blocage

3247954

<https://www.phoenixcontact.com/fr/produits/3247954>



Dispositif de blocage, profondeur: 23,1 mm, largeur: 3,5 mm, hauteur: 10,5 mm, coloris: blanc

CLT-20P/4-VF-230V-I-P - Fiche parafoudre



1088567

<https://www.phoenixcontact.com/fr/produits/1088567>

P-DI - Fiche de sectionnement

3036783

<https://www.phoenixcontact.com/fr/produits/3036783>



Fiche de sectionnement, profondeur: 23,1 mm, largeur: 3,5 mm, hauteur: 10,8 mm, coloris: orange

D-PT 2,5-MT-CLT - Couvercle d'extrémité

1088502

<https://www.phoenixcontact.com/fr/produits/1088502>



Couvercle d'extrémité, profondeur: 29,1 mm, largeur: 2,2 mm, hauteur: 98,6 mm, coloris: gris

CLT-20P/4-VF-230V-I-P - Fiche parafoudre



1088567

<https://www.phoenixcontact.com/fr/produits/1088567>

D-PT 2,5-QUATTRO-MT-CLT - Couvercle d'extrémité

1251101

<https://www.phoenixcontact.com/fr/produits/1251101>

Couvercle d'extrémité, profondeur: 29,1 mm, largeur: 2,2 mm, hauteur: 120,7 mm, coloris: gris



D-PT 2,5-TWIN-MT-CLT - Couvercle d'extrémité

1251102

<https://www.phoenixcontact.com/fr/produits/1251102>

Couvercle d'extrémité, profondeur: 29,1 mm, largeur: 2,2 mm, hauteur: 110,4 mm, coloris: gris



CLT-20P/4-VF-230V-I-P - Fiche parafoudre



1088567

<https://www.phoenixcontact.com/fr/produits/1088567>

ZBF10:UNBEDRUCKT - Ruban de repérage ZB, plat

0809997

<https://www.phoenixcontact.com/fr/produits/0809997>



Ruban de repérage ZB, plat, Rubans, blanc, vierge, repérable avec : CMS-P1-PLOTTER, PLOTMARK, type de montage: encliquetage, pour bloc de jonction au pas de : 10 mm, surface utile: 5,15 x 10 mm, Nombre d'étiquettes: 10

Phoenix Contact 2024 © - Tous droits réservés

<https://www.phoenixcontact.com>

PHOENIX CONTACT SAS

52 Boulevard de Beaubourg Emerainville

77436 Marne La Vallée Cedex 2 France

+33 (0) 1 60 17 98 98

documentation@phoenixcontact.fr