



TMS22E-PLK060

TMS/TMM22

CAPTEURS D'INCLINAISON

SICK
Sensor Intelligence.



illustration non contractuelle

Informations de commande

Type	Référence
TMS22E-PLK060	1131586

Autres modèles d'appareil et accessoires → www.sick.com/TMS_TMM22



Caractéristiques techniques détaillées

Performance

Nombre d'axes	1
Plage de mesure	60°
Résolution	≤ 0,03°
Limites d'erreur G	Typ. 0,25° ¹⁾ Max. 0,4°
Différence de répétition standard σ_r	30 mV ²⁾
Précision statique	Typ. 0,25°
Coefficient thermique (point zéro)	±0,03°/K ³⁾
Fréquence limite	2 Hz
Période d'échantillonnage	400 Hz

¹⁾ Selon la norme DIN ISO 1319-1, position de la limite d'erreur supérieure et inférieure en fonction de la situation de montage, valeur indiquée se réfère à la position symétrique, c.à.d. différences vers le haut et vers le bas ont la même valeur.

²⁾ Selon la norme DIN ISO 55350-13 : 68,3 % des valeurs mesurées se situent au sein de la plage indiquée.

³⁾ 68,3 % des valeurs mesurées se situent au sein de la plage indiquée.

Interfaces

Interface de communication	Analogique / tension
Sortie de tension	0 V ... 10 V
Fonction 0-Jeu via matériel broche	✓
Résistance ohmique	≥ 2 kΩ
Informations d'état	
LED	2x (vert/rouge)
Signal de sortie (erreur)	0 V
Durée d'initialisation	250 ms

Caractéristiques électriques

Mode de raccordement	Câble, 5 fils, 1,5 m
Tension d'alimentation	12 V DC ... 30 V DC
Consommation	< 30 mA @ 24 V
Protection contre l'inversion de polarité	✓

¹⁾ Ce produit est un produit standard et non un composant de sécurité au sens de la directive machines. Calculé sur la base d'une charge nominale des composants, d'une température moyenne de 40 °C, d'une fréquence d'utilisation de 8760 h/a. Toutes les défaillances électroniques sont considérées comme des défaillances dangereuses. pour plus d'informations, voir le document n° 8015532.

Protection contre les courts-circuits des sorties	✓
MTTFd : temps moyen avant défaillance dangereuse	961 années (EN ISO 13849-1) ¹⁾

¹⁾ Ce produit est un produit standard et non un composant de sécurité au sens de la directive machines. Calculé sur la base d'une charge nominale des composants, d'une température moyenne de 40 °C, d'une fréquence d'utilisation de 8760 h/a. Toutes les défaillances électroniques sont considérées comme des défaillances dangereuses. pour plus d'informations, voir le document n° 8015532.

Caractéristiques mécaniques

Dimensions	38,8 mm x 30 mm x 10,4 mm
Poids	Env. 60 g
Matériau, boîtier	Plastique (PA12) renforcé de fibres de verre
Matériau, câble	PUR

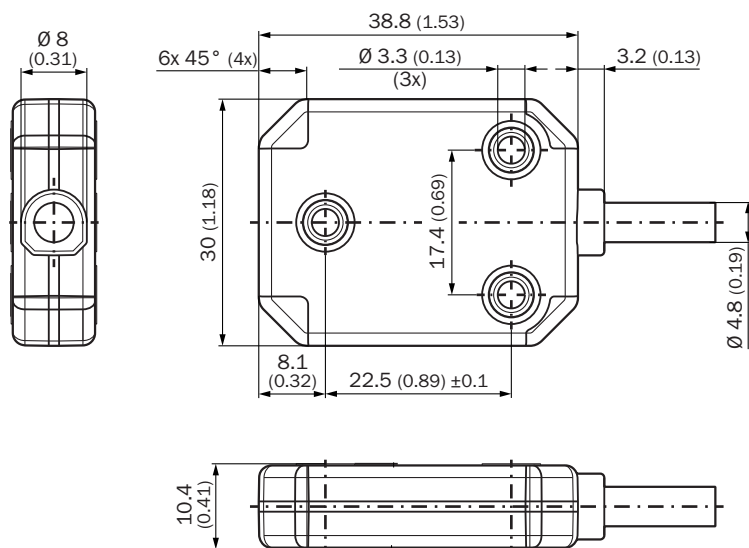
Caractéristiques ambiantes

CEM	EN 61326-1
Indice de protection	IP66, IP67, IP68, IP69K
Plage de température de fonctionnement	-40 °C ... +80 °C
Plage de température de stockage	-40 °C ... +85 °C
Résistance aux chocs	100 g, 6 ms (EN 60068-2-27)
Résistance aux vibrations	10 g, 10 Hz ... 2.000 Hz (EN 60068-2-6)

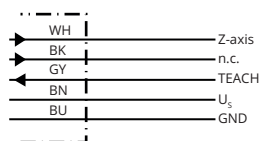
Classifications

eCl@ss 5.0	27270790
eCl@ss 5.1.4	27270790
eCl@ss 6.0	27270790
eCl@ss 6.2	27270790
eCl@ss 7.0	27270790
eCl@ss 8.0	27270790
eCl@ss 8.1	27270790
eCl@ss 9.0	27270790
eCl@ss 10.0	27271101
eCl@ss 11.0	27271101
eCl@ss 12.0	27271101
ETIM 5.0	EC001852
ETIM 6.0	EC001852
ETIM 7.0	EC001852
ETIM 8.0	EC001852
UNSPSC 16.0901	41111613

Plan coté (Dimensions en mm (inch))



Affectation des broches




PIN Connecteur mâle M12, 5 pôles	Couleurs des fils (rac- cordement des câbles)	Signal TMS22E	Signal TMM22E
1	Marron	U _s	U _s
2	Blanc	Axe Z	Axe Y
3	Bleu	GND	GND
4	Noir	n.c.	Axe X
5	Gris	TEACH ¹⁾	TEACH ¹⁾

¹⁾ Pour activer le réglage du zéro, connecter TEACH (broche 5) à GND (broche 3) pendant au moins 1 seconde.

Accessoires recommandés

Autres modèles d'appareil et accessoires → www.sick.com/TMS_TMM22

	Description succincte	Type	Référence
Connecteurs et câbles			
	Tête A: Connecteur femelle, M12, 5 pôles, droit Câble: non blindé	DOS-1205-G	6009719

	Description succincte	Type	Référence
	Tête A: connecteur mâle, M12, 5 pôles, droit Câble: non blindé Pour technologie de bus de terrain	STE-1205-G	6022083
	Tête A: Connecteur femelle, M12, 5 pôles, droit, Codage A Tête B: extrémité de câble ouverte Câble: câble capteur / actionneur, PUR, sans halogène, blindé, 1,5 m	YF2A25-015UB6XLEAX	2095833
	Tête A: Connecteur femelle, M12, 5 pôles, droit, Codage A Tête B: extrémité de câble ouverte Câble: câble capteur / actionneur, PUR, sans halogène, blindé, 3 m	YF2A25-030UB6XLEAX	2095834
	Tête A: Connecteur femelle, M12, 5 pôles, droit, Codage A Tête B: extrémité de câble ouverte Câble: câble capteur / actionneur, PUR, sans halogène, blindé, 5 m	YF2A25-050UB6XLEAX	2095733
	Tête A: Connecteur femelle, M12, 5 pôles, coudé, Codage A Tête B: extrémité de câble ouverte Câble: câble capteur / actionneur, PUR, sans halogène, blindé, 3 m	YG2A25-030UB6XLEAX	2095791

SICK EN BREF

SICK est l'un des principaux fabricants de capteurs et de solutions de détection intelligents pour les applications industrielles. Notre gamme unique de produits et de services vous fournit tous les outils dont vous avez besoin pour la gestion sûre et efficace de vos processus, la protection des personnes contre les accidents et la prévention des dommages environnementaux.

Nous possédons une vaste expérience dans de nombreux secteurs et connaissons vos processus et vos exigences. Nous sommes en mesure de vous proposer les capteurs intelligents qui répondent parfaitement à vos besoins. Nos solutions systèmes sont testées et améliorées dans des centres d'application situés en Europe, en Asie et en Amérique du Nord afin de satisfaire pleinement nos clients. Cette rigueur a fait de notre entreprise un fournisseur et partenaire de développement fiable.

Nous proposons également une gamme complète de services : les SICK LifeTime Services vous accompagnent tout au long du cycle de vie de vos machines et vous garantissent sécurité et productivité.

C'est ainsi que nous concevons la détection intelligente.

DANS LE MONDE ENTIER, PRÈS DE CHEZ VOUS :

Interlocuteurs et autres sites sur → www.sick.com