

ZONE ATTENANTE BOX OPÉRATEUR

GEWISS

Référence : **GW 40 510**



Type : Support polyvalent et évolutif pour box Internet

- Plaque support 365 x 250 mm adaptée aux différentes Box
- Bloc prises 6 emplacements prédécoupés au format 45x45
- Pose de la Box en position verticale ou en position horizontale

NF C 15-100/A5
Arrêté du 03/08/2016
Guide XP C 90-483



Application : **TOUT LOGEMENT neuf et rénovation**

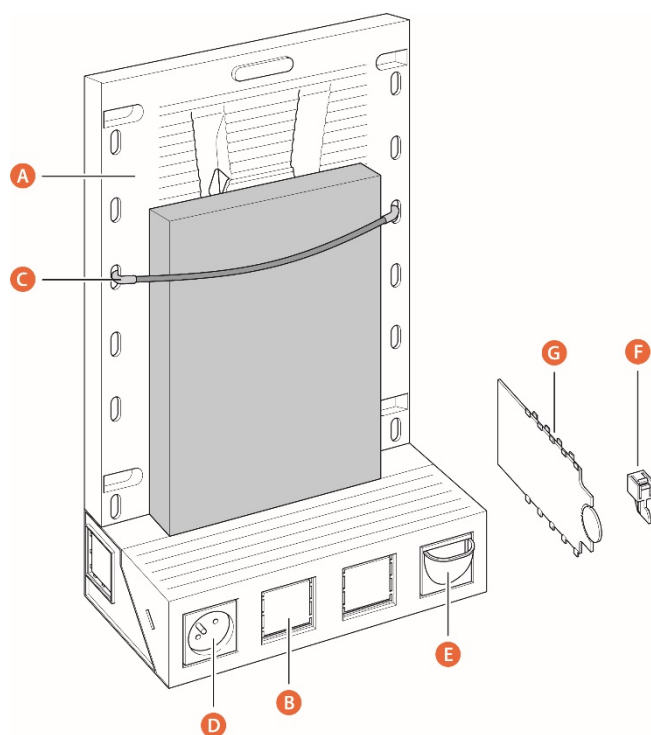
Zone attenante conforme aux prescriptions d'équipement minimum requis par :

- La norme NF C 15-100 amendement 5 - Titre 11
- L'arrêté "Réseaux de communication" du 03 août 2016 applicable aux permis de construire déposés à partir du 01/09/2016
- Le guide XP C 90-483

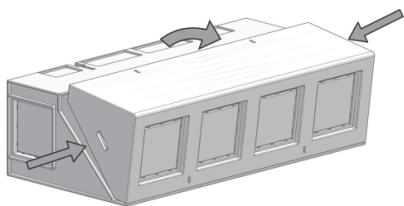
La zone attenante permet l'installation de la Box opérateur à proximité du coffret de communication pour la distribution des signaux Internet vers toutes les prises RJ 45 du logement

1 - Composition et équipements fournis

Repère	Description	Quantité
A	Plaque de fond réversible pour support Box	1
B	Bloc prises amovible à 6 emplacements 45x45	1
C	Tendeur de maintien Box	1
D	Prise 2P+T 16A 230V plastron 45x45	1
E	Sortie de câble plastron 45x45	1
F	Pattes de liaison plaque de fond / bloc prises	2
G	Cloison de séparation courant fort / courant faible	1



2 - Ouverture du bloc prises

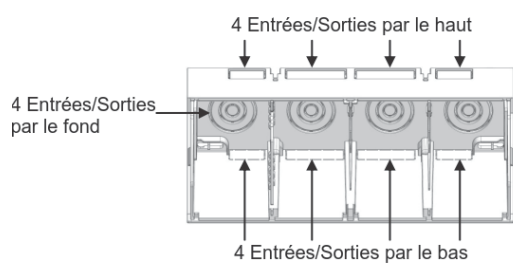


- ① Appuyer sur les 2 clips latéraux
- ② Faire basculer la face avant

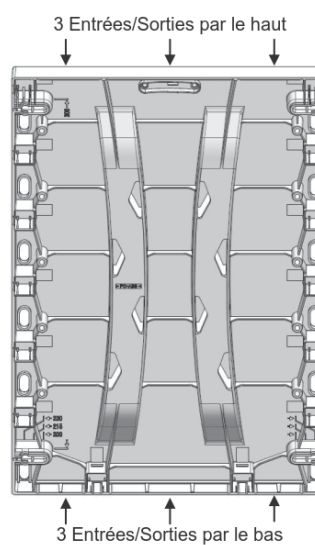
3 - Passage des câbles

Nombreuses prédécoupes disponibles sur le bloc prises et sur la plaque de fond pour faciliter la circulation des câbles en fonction du mode de pose de la zone attenante, de l'équipement du coffret de communication associé et du type de brassage, en interne ou en externe.

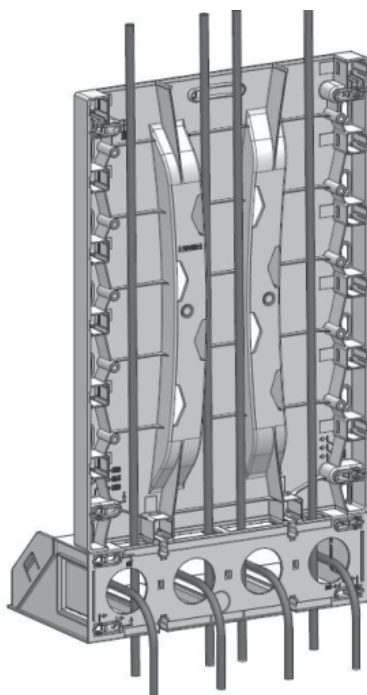
Entrées et sorties du bloc prises



Entrées et sorties de la plaque de fond

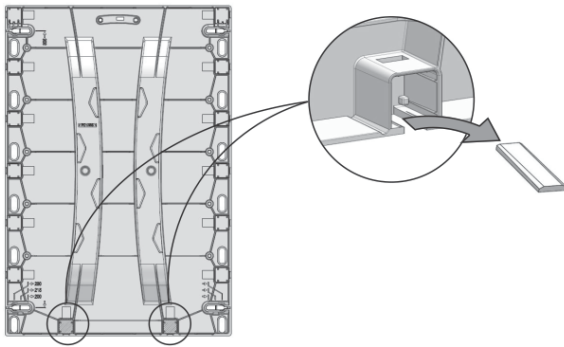


Exemple de passage des câbles

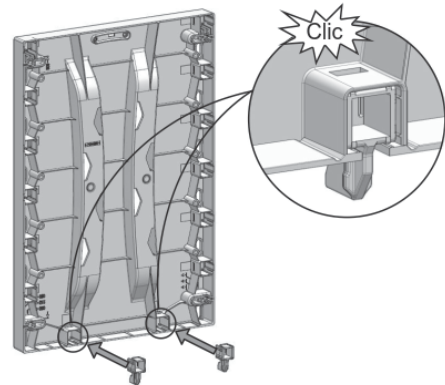


4 - Assemblage de la plaque de fond et du bloc prises pour Box en position verticale

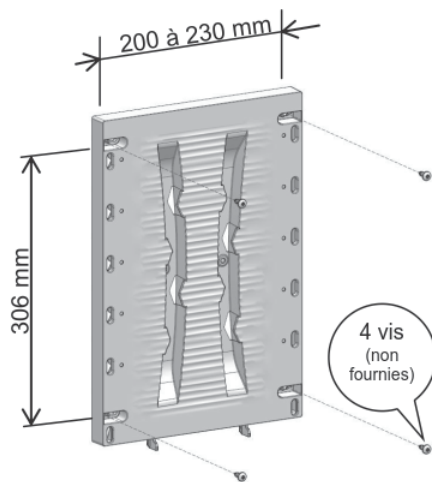
① Casser les 2 prédécoupes



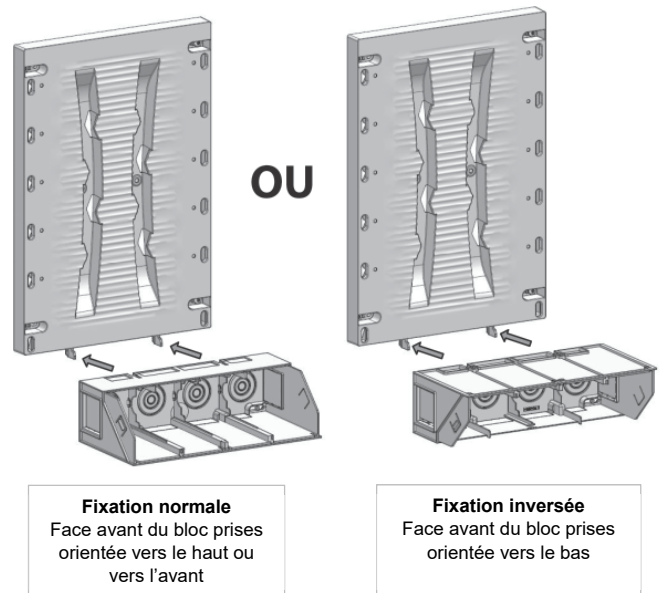
② Clipser les 2 pattes de liaison



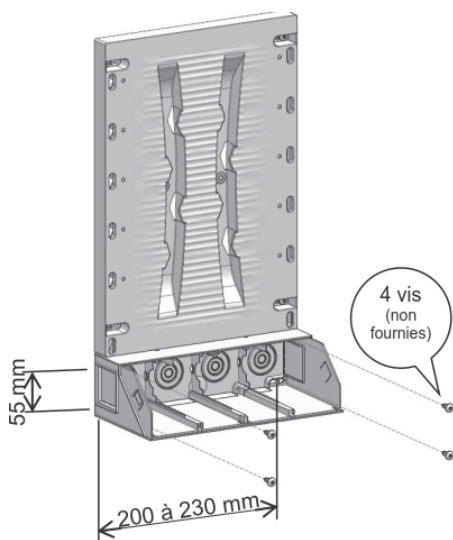
③ Fixer la plaque de fond sur le support



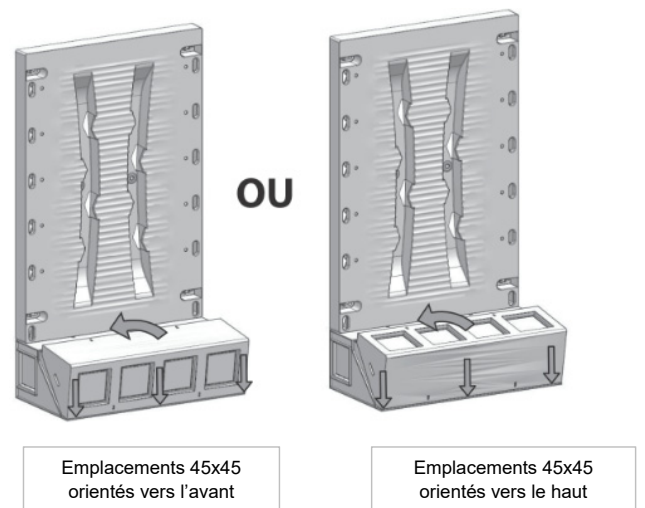
④ Engager les pattes de liaison dans les encoches du bloc prises



⑤ Fixer le bloc prises sur le support



⑥ Remonter la face avant du bloc prises



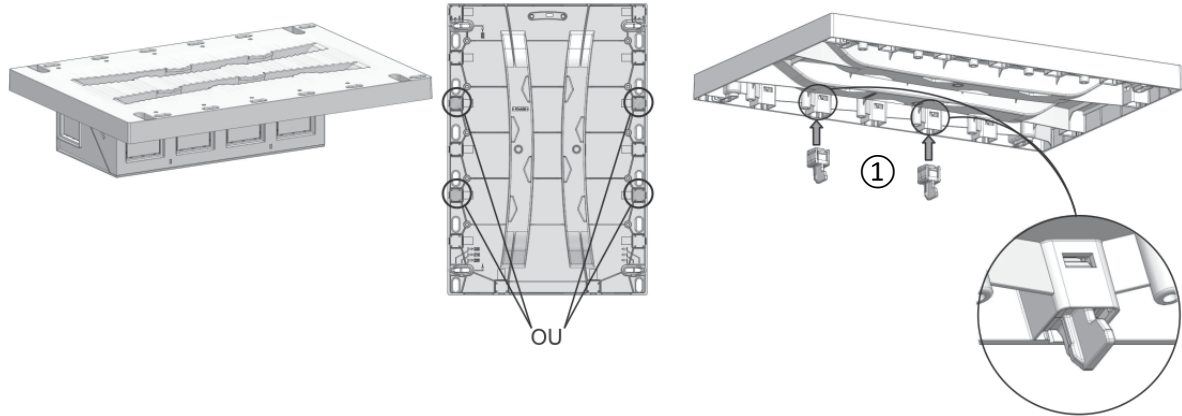
Pratique : gabarit de pose à découper au dos de l'emballage avec repérage des points de fixation

5 - Assemblage de la plaque de fond et du bloc prises pour Box en position horizontale

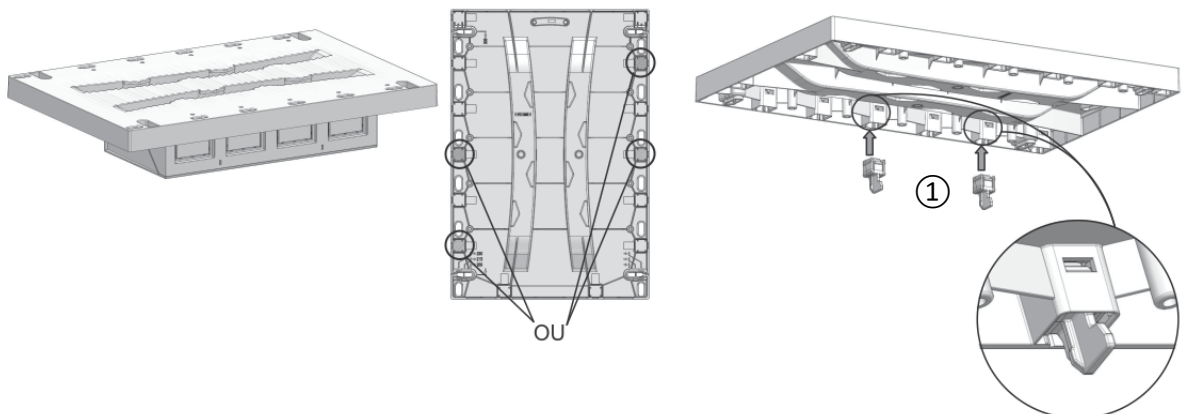
La plaque de fond peut être fixée sur le bloc prises selon 3 positions différentes : centrée, décalée à gauche ou décalée à droite

① Casser les prédécoupes et clipser les 2 pattes de liaison selon la position choisie :

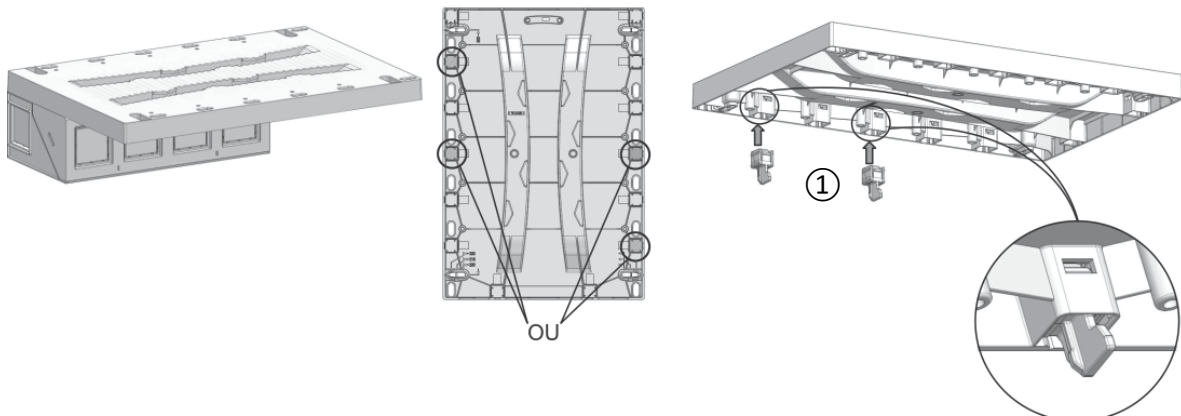
Position 1 : Plaque de fond centrée sur le bloc prises => clipser les 2 pattes de liaison dans les logements indiqués



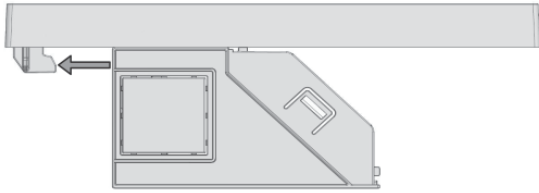
Position 2 : Plaque de fond décalée à gauche du bloc prises => clipser les 2 pattes de liaison dans les logements indiqués



Position 3 : Plaque de fond décalée à droite du bloc prises => clipser les 2 pattes de liaison dans les logements indiqués

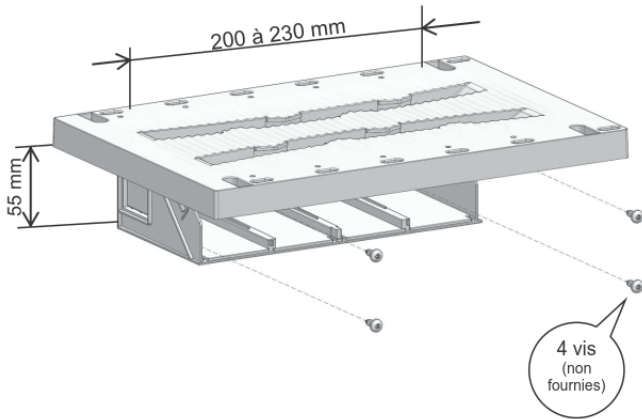


- ② Engager les pattes de liaison de la plaque de fond dans les encoches du bloc prises

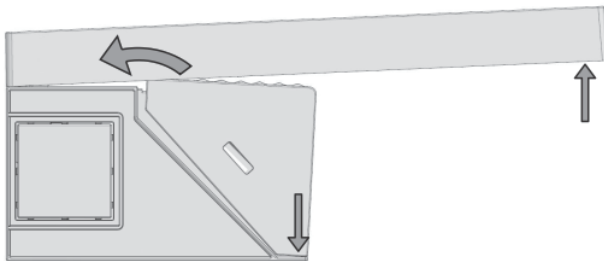


- ③ Fixer le bloc prises sur le support

Pratique : gabarit de pose à découper au dos de l'emballage avec repérage des points de fixation



- ④ Remonter la face avant du bloc prises

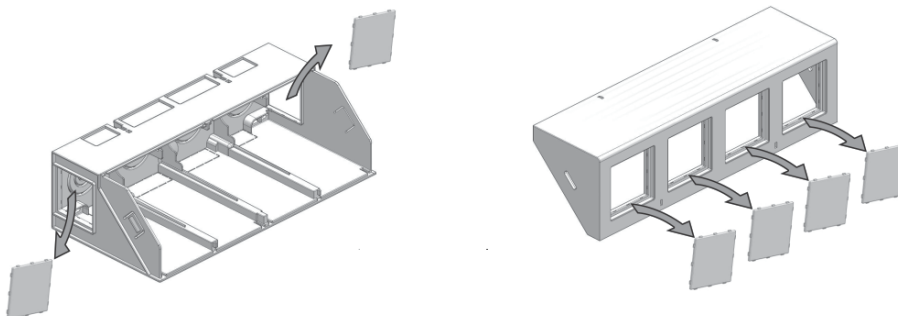


- 1- Soulever légèrement la plaque de fond
- 2 - Engager les nervures de la face avant dans le bloc prise
- 3 - Faire basculer la face avant jusqu'à engager les clips

6 - Installation des mécanismes format 45x45

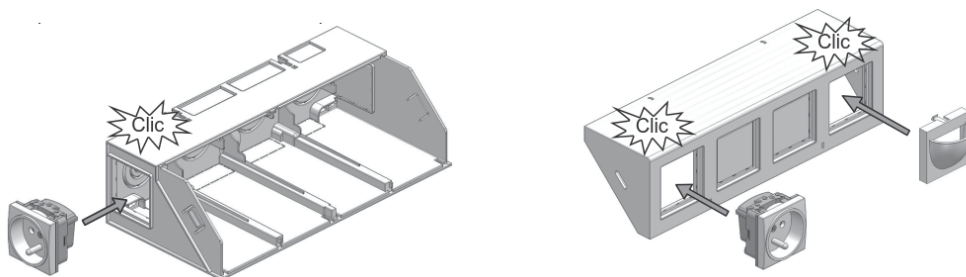
Le bloc prises est équipé de 6 emplacements prédécoupés, 4 en face avant et 2 sur les côtés, pour recevoir des mécanismes au format 45 x 45 : prise de courant 2P+T, passe-câbles, support RJ, etc...)

- ① Casser la ou les prédécoupe(s) nécessaire(s) à l'installation des mécanismes 45x45

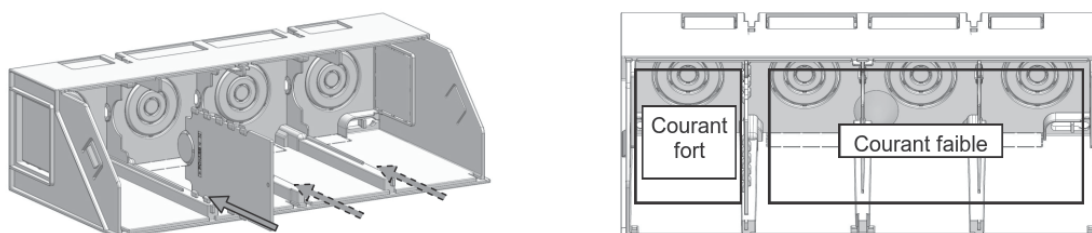


Nota : les emplacements non utilisés doivent rester fermés pour maintenir l'indice de protection

② Clipser les mécanismes dans les emplacements ouverts



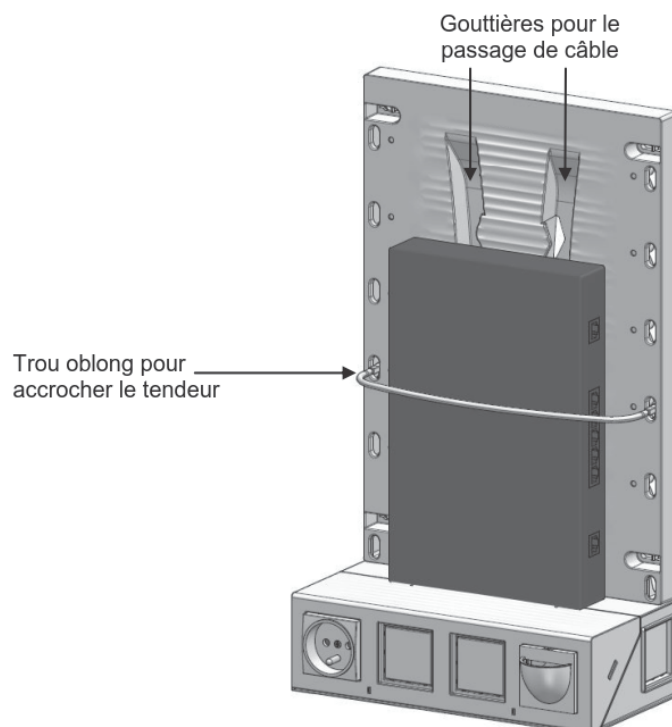
③ Séparation courant fort / courant faible => insérer la cloison de séparation fournie dans une des 3 nervures



Note pour la sécurité des biens et des personnes

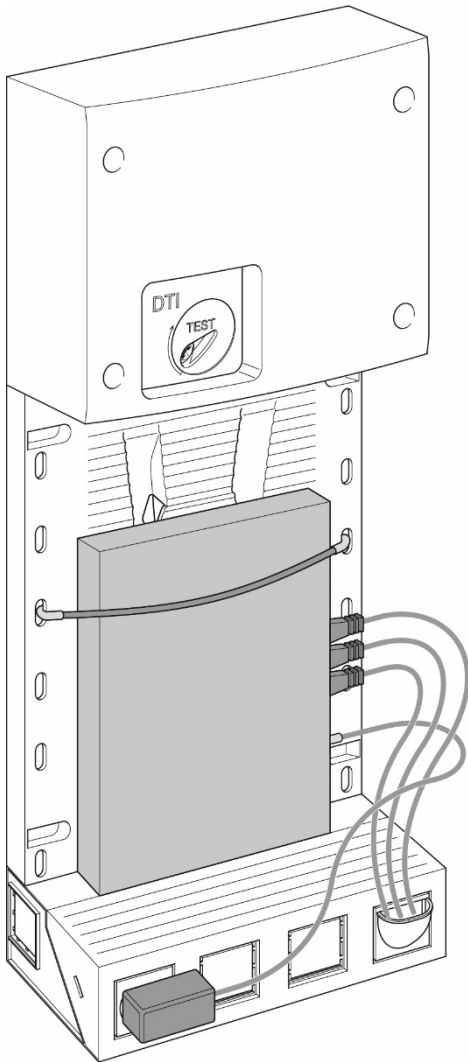
- Protection des prises de courant par un disjoncteur 16A dans le coffret de répartition avec DDR 30mA en amont.
- Borne de terre des prises reliée au bornier de terre du coffret de communication ou de répartition

7 - Installation de la Box

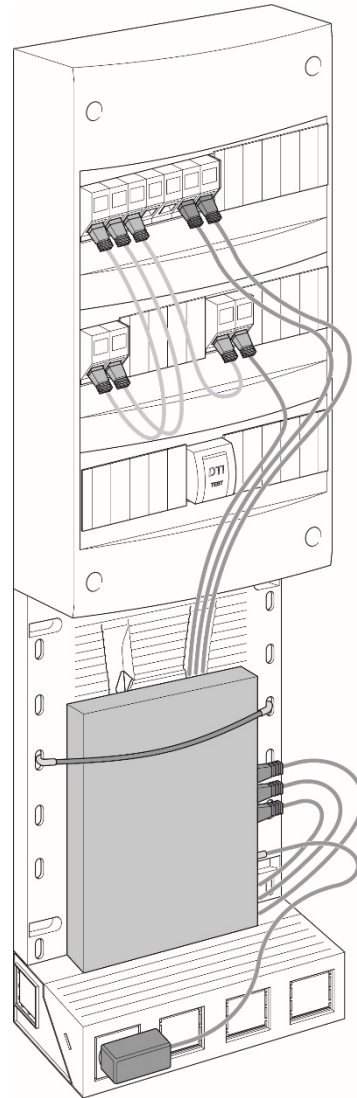


8 - Exemples de raccordement de la Box

Coffret Grade 2 TV
Brassage interne





Coffret Grade 3 TV
Brassage externe



9 - Accessoires et compléments techniques

Socle de prise 2P+T 16A 45x45 incliné		GW 40 786
Sortie de câbles 45x45		GW 40 787

Kit connexion Box entrées xDSL et fibre optique		GW 40 788
Kit connexion Box sorties Ethernet		GW 40 789

CONSIGNES DE SÉCURITÉ

Lire avec attention la notice d'installation et d'utilisation de ce produit avant l'installation.

Ce produit doit être installé dans le respect des normes et/ou règles d'installation en vigueur et de préférence par un personnel qualifié.

Il est recommandé, pour votre sécurité, de couper l'alimentation électrique avant toute intervention sur l'installation.

Conserver la notice pour une consultation ultérieure.

According to the applicable Decisions and European Directives, the responsible for placing the apparatus on the Community market is:
GEWISS S.p.A. Via A.Volta, 1 IT-24069 Cenate Sotto (BG) Italy Tel: +39 035 946 111 Fax: +39 035 946 270 E-mail: qualitymarks@gewiss.com



+33 (0) 1 64 86 80 80
 8.30 - 12.30 / 13.30 - 17.30
 da lunedì au venerdì



+33 (0) 1 64 86 80 97



SAT on line
gewiss@gewiss.fr