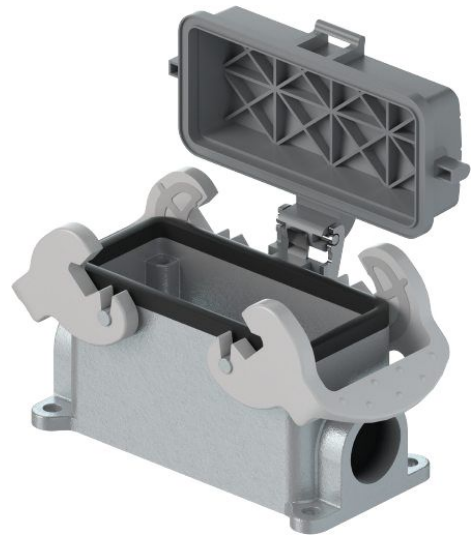


Fiche produit

Article n° 70.343.2435.1

Bas BAS GUT GI 24 M25 A1



Article n°	70.343.2435.1
EAN	4015573618305
Unité de commande	1 Piece(s)

certificats/approbations



Données techniques

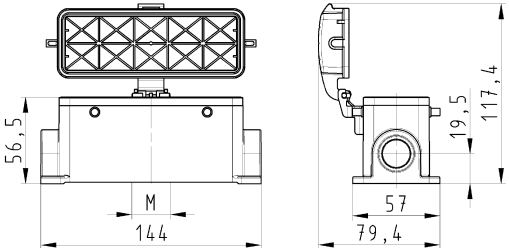
général

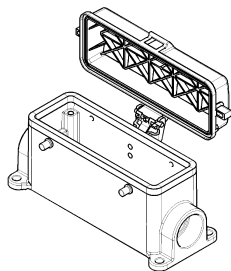
matière du boîtier	aluminium
Couleur	gris
Surface	Avec revêtement en poudre
Degré de protection (IP)	Autre
Résistant aux UV	Oui
classe d'inflammabilité des matériaux d'isolation selon la norme UL94	Autre
Température de fonctionnement min.	-40 °C
Portée max de température.	120 °C


Model

DIN-taille	24
Model	Surface de montage (base)
Mecanisme de verrouillage	Double levier de verrouillage
entrée de câble	au-dessous
Type de câble	fil
Avec presse-étoupe	Aucun
Taille du filetage M	25
Taille du filetage PG	
Le couvercle à charnière	Oui
EMC-version	Aucun
Longueur	144 mm
largeur	57 mm
hauteur	57 mm


Dessin technique





Varianten/Variants
 .0


70.343.2435.1	BAS GUT GI 24 M25 A 1	Gewindebohrung Thread hole	X
70.343.2435.0	BAS GUT GI 24 M25 A 0	Kabelverschraubung(KV), IP54, montiert /Cable gland(CGI), IP54, assembled	
Bestellnummer /Order number	Typ /Type	Varianten /Variants	ver- grüen /change
Weitere Daten siehe KATALOG oder eCatalog. www.wieland-electric.com Additional data see CATALOG or eCatalog. eshop.wieland-electric.com			



**Bohrbild
/Cut out**

Fertigungsmaß nach General tolerance		(M) - Zeichnung, keine numerischen Abmessungen (M) - Drawing, no numerical dimensions allowed		(T) - Zeichnung, keine numerischen Abmessungen (T) - Drawing, no numerical dimensions allowed		(H) - Zeichnung, keine numerischen Abmessungen (H) - Drawing, no numerical dimensions allowed	
		Werkstoff/Material Aluminum Beschichtet/coated	2015 1:2	Zugblech 19.02.	Name 70.343.2435.0 13K	Zeichnung Nr./Drawing No. 70.343.2435.0 13K	
Index Index / Part Index / Part		Hersteller/Manufacturer wieland Wieland'sches Werkbausemporium		Typ revos BASIC		Bezeichnung/Title GEHAUSEUNTERTE IL Baugröße 24-Kabelabgang seitlich-1x M25 unten Housing size 24-cable outlet side-1x M25 unten	
Änderung/Revision							

08-FEM-09/916