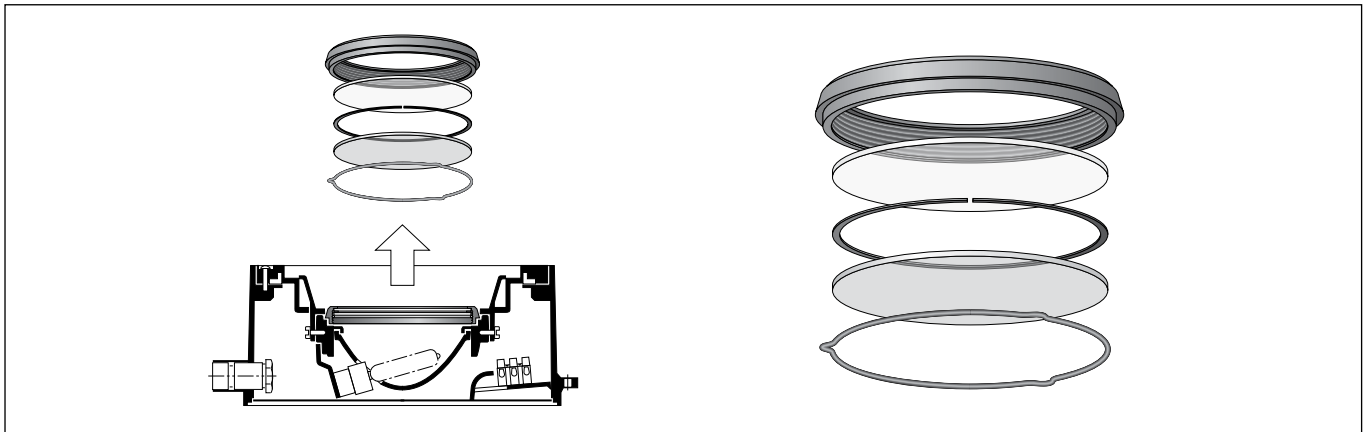


**Gebrauchsanweisung**  
**Instructions for use**  
**Fiche d'utilisation****Farbeffektfilter blau**  
**Colour effect filter blue**  
**Filtre dichroïque de couleur bleue****70 322****Anwendung**

Durch den zusätzlichen Einbau von dichroitischen Farbeffektfiltern lässt sich die Farbe des Lichtes verändern.

70 322 Farbeffektfilter blau

passend für BEGA-Bodeneinbauleuchten

**Application**

By additional installation of dichroic colour effect filters the colour of the light can be changed.

70 322 Colour effect filter blue

suitable for BEGA in-ground luminaires

**Utilisation**

En utilisant des filtres dichroïques, on peut modifier la couleur de la lumière.

70 322 Filtre dichroïque de couleur bleue

approprié pour luminaires à encastrer BEGA

**Sicherheit**

Der Hersteller übernimmt keine Haftung für Schäden, die durch unsachgemäßen Einsatz oder Montage entstehen.

Werden nachträglich Änderungen an dem Ergänzungsteil vorgenommen, so gilt derjenige als Hersteller, der diese Änderungen vornimmt.

**Safety indices**

The manufacturer is then discharged from liability when damage is caused by improper use or installation.

If any accessory is subsequently modified, the persons responsible for the modification shall be considered as manufacturer.

**Sécurité**

Le fabricant décline toute responsabilité résultant d'une mise en œuvre ou d'une installation inappropriée du produit.

Toutes les modifications apportées à cet accessoire se feront sous la responsabilité exclusive de celui qui les effectuera.

**Montage**

Scheinwerfer öffnen: Senkschrauben lösen. Edelstahlring und Glas mit Dichtung abheben. Glashaltering herausnehmen.

Um Fingerabdrücke auf dem Farbeffektfilter zu vermeiden, sind bei der Montage die beiliegenden Schutzhandschuhe zu benutzen. Die rückseitig angebrachte Haltefeder demontieren.

Den beiliegenden Distanzring auf das IR-Filterglas legen.

Farbeffektfilter einlegen und mit der unter Vorspannung eingesetzten Haltefeder sichern. Der Farbeffektfilter kann sowohl einzeln als auch in Kombination mit IR-Filter und/oder Streuscheibe betrieben werden. Dabei sollte jedoch die Reihenfolge IR-Filter, Streuscheibe, Farbeffektfilter eingehalten werden. Glashaltering einsetzen.

Neigungswinkel und Ausstrahlrichtung der Lampe einstellen. Glas mit Dichtung in Scheinwerfergehäuse einlegen. Auf richtigen Sitz des Glases im Dichtungsbett achten. Abdeckring auf Glasstufe aufsetzen und Schrauben über Kreuz fest anziehen. Anzugsdrehmoment = 5 Nm.

**Installation**

Open the floodlight: Undo counter sunk screws. Lift stainless steel trim and glass with gasket. Lift glass retaining ring.

The protective gloves enclosed are to be used during installation in order to avoid fingerprints on the colour effect filter.

Disassemble the retaining spring mounted on the backside.

Place the enclosed spacer ring on the IR-filter glass.

Insert colour effect filter and secure with the retaining spring inserted under initial tension. The colour effect filter can be used separately as well as in combination with IR-filter and/or diffuser lens.

However, the sequence IR-filter, diffuser lens, colour effect filter should be adhered to. Insert glass retaining ring.

Adjust tilt angle and beam direction.

Insert glass with gasket into the floodlight housing.

Make sure that gasket is properly seated in the sealing bed.

Place cover ring onto the glass step and tighten screws crosswise.

Torque = 5 Nm.

**Installation**

Ouvrir le projecteur:

Desserrer les vis à tête fraisée.

Soulever l'anneau en acier inoxydable, le verre avec le joint.

Pour éviter des empreintes digitales sur le filtre dichroïque de couleur, les gants de protection fournis doivent être utilisés pendant l'installation.

Retirer l'anneau de fixation du verre.

Démonter les ressorts de fixation se trouvant à l'arrière.

Poser l'anneau d'écartement fourni sur le filtre infra-rouge.

Installer le filtre dichroïque et fixer avec les ressorts de fixation.

Le filtre dichroïque peut être utilisé seul ou ensemble avec le filtre infra-rouge, avec ou sans la lentille.

Observer impérativement l'ordre de montage: filtre infra-rouge, verre de dispersion, filtre dichroïque.

Installer l'anneau de fixation du verre.

Régler l'angle d'inclinaison et la direction de diffusion de la lampe.

Installer le verre avec le joint dans le boîtier du projecteur. Veiller au bon centrage du verre dans la gorge du joint.

Poser l'anneau de fermeture sur l'épaulement du verre et serrer en croix et fort les vis.

Moment de serrage = 5 Nm.