

Fiche produit

Caractéristiques

BMEH582040C

Version vernie de BMEH582040, pour environnements pollués



Principales

Gamme de produit	Modicon M580
Type de produit ou équipement	Module processeur redondant
Technologie d'isolation	Double vernissage

Complémentaires

Nombre de racks	1
E/S spécifiques de l'application	Liaison série HART Compteur Contrôle de mouvement Horodatage haute précision Codeur SSI
Vérifications	Contrôle de processus
Canaux de contrôle	Boucles programmables
Type de connexion intégrée	1 Ethernet TCP/IP pour port service 2 Ethernet TCP/IP pour réseau équipements USB type mini B 1 Ethernet pour port HSBY
Nombre de stations d'E/S distantes	8 - 2 rack(s) par rack déporté X80
Nombre d'équipements distribués	64
Capacité du module de communication du processeur	2 module de communication Ethernet 8 Module AS-i
Service de communication	Scanner RIO Scanner DIO
Description de la mémoire	Extensible flash, 4 GB pour stockage de données Intégré RAM, 10 ko pour mémoire système Intégré RAM, 8 MB pour programme Intégré RAM, 768 ko pour données
Structure d'application	1 tâche fixe périodique 1 tâche maître cyclique/périodique
Nombre d'instructions par ms	7.5 Kinst/ms 65 % booléens et 35 % à virgule fixe 10 Kinst/ms 100 % booléens
Consommation électrique	270 mA à 24 V CC
Fiabilité MTBF	650000 H
Marquage	CE

Le présent document comprend des descriptions générales et/ou des caractéristiques techniques générales sur la performance des produits auxquels il se réfère. Le présent document ne peut être utilisé pour déterminer l'aptitude ou la fiabilité de ces produits pour des applications utilisateur spécifiques et n'est pas destiné à se substituer à cette détermination. Il appartient à chaque utilisateur ou intégrateur de réaliser, sous sa propre responsabilité, l'analyse de risques complète et appropriée, d'évaluer et tester les produits dans le contexte de leur application ou utilisation spécifique. Ni la société Schneider Electric Industries SAS, ni aucune de ses filiales ou sociétés affiliées ne peut être tenue pour responsable de la mauvaise utilisation de l'information contenue dans le présent document.

Environnement

Tenue aux vibrations	3 gn
Tenue aux chocs mécaniques	30 gn
Température ambiante de fonctionnement	-25...60 °C
Température ambiante de stockage	-40...85 °C
Altitude de fonctionnement	0...2000 m 2000...5000 m avec facteur de réduction
Humidité relative	5...95 % à 55 °C sans condensation
Degré de protection (IP)	IP20
Règlement Européen	2014/35/EU - directive basse tension 2014/30/EU - compatibilité électromagnétique 2014/34/EU - ATEX directive
Certifications du produit	CE[RETURN]UL[RETURN]CSA[RETURN]RCM[RETURN]EAC[RETURN]Marine marchande[RETURN]ATEX zone 2/22[RETURN]IECEX zone 2/22
Normes	EN/CEI 61131-2 EN/CEI 61010-2-201 UL 61010-2-201 CSA C22.2 No 61010-2-201 IACS E10 EN/CEI 61000-6-5, interface type 1 et type 2 EN/CEI 61850-3, location G EN/CEI 60079-0
Caractéristique d'environnement	Résistant au gaz classe Gx se conformer à ISA S71.04 Résistant au gaz classe 3C4 se conformer à CEI 60721-3-3 Résistant à la poussière classe 3S4 se conformer à CEI 60721-3-3 Résistant au sable classe 3S4 se conformer à CEI 60721-3-3 Résistant au sel niveau 2 se conformer à CEI 68252 Résistant à la croissance des moisissures classe 3B2 se conformer à CEI 60721-3-3 Résistant aux spores fongiques classe 3B2 se conformer à CEI 60721-3-3 Zone dangereuse Classe I Division 2
Traitement de protection	Vernis de tropicalisation
Alimentation	Alimentation interne par le rack
État LED	1 LED (vert) processeur en marche (RUN) 1 LED (rouge) défaut processeur ou système (ERR) 1 LED (rouge) erreur de module E/S (E/S) 1 LED (vert) Téléchargement en cours (DL) 1 LED (rouge) panne carte mémoire ou flash CPU (BACKUP) 1 LED (vert/rouge) ETH MS (état de configuration du port de Ethernet) 1 LED (vert/rouge) Eth NS (état du réseau Ethernet) 1 LED (vert) processeur distant en marche (REMOTE RUN) 1 LED (vert) ID du processeur réglé à A (A) 1 LED (vert) ID du processeur réglé à B (B) 1 LED (vert) processeur agissant comme Primaire (PRIM) 1 LED (vert) processeur agissant comme Veille (STBY) 1 LED (vert) valeurs E/S forcées par l'utilisateur (FORCED IO) 1 LED (vert) état de lien mis en veille sous tension (Hsby Diag)
Poids du produit	0,849 kg

Emballage

Type d'emballage 1	PCE
Nb produits dans l'emballage 1	1
Hauteur de l'emballage 1	8,900 cm
Largeur de l'emballage 1	18,000 cm
Longueur de l'emballage 1	25,000 cm
Poids de l'emballage 1	898,000 g
Type d'emballage 2	S03
Nb produits dans l'emballage 2	6
Hauteur de l'emballage 2	30,000 cm
Largeur de l'emballage 2	30,000 cm
Longueur de l'emballage 2	40,000 cm
Poids de l'emballage 2	5,866 kg

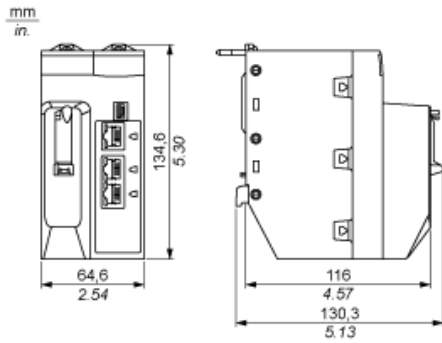
Durabilité de l'offre

Statut environnemental de l'offre	Produit Green Premium
Régulation REACH	Déclaration REACH
Directive RoHS UE	Conformité pro-active (Produit en dehors du scope légal RoHS UE) Déclaration RoHS UE
Sans mercure	Oui
Régulation RoHS Chine	Déclaration RoHS Pour La Chine
Information sur les exemptions RoHS	Oui
Profil environnemental	Profil Environnemental Du Produit
Profil de circularité	Informations De Fin De Vie
DEEE	Sur le marché de l'Union Européenne, le produit doit être mis au rebut selon un protocole spécifique de collecte des déchets et ne jamais être jeté dans une poubelle d'ordures ménagères.

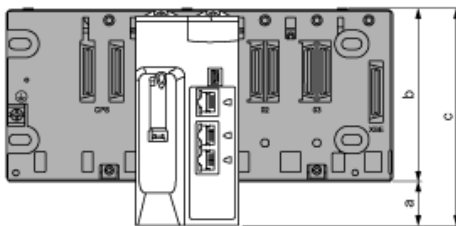
Garantie contractuelle

Garantie	18 mois
----------	---------

Module processeur seul

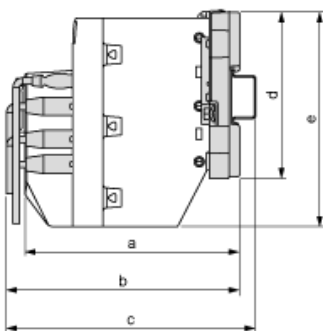


Modules montés dans des racks



- a : espace supplémentaire sous le rack pour tenir compte de la hauteur du processeur (CPU). Pour un rack X Bus : 30,9 mm (1,217 pouce); pour un rack Ethernet : 29,49 mm (1,161 pouce).
- b : hauteur du rack. Pour un rack X Bus : 103,7 mm (4,083 pouces); pour un rack Ethernet : 105,11 mm (4,138 pouces).
- c : hauteur du rack local principal = 134,6 mm (5,299 pouces)

Modules et câbles montés dans un boîtier



- a : profondeur du boîtier : 135 mm (5,315 pouces)
- b : profondeur câblage + module : > 146 mm (5,748 pouces)
- c : profondeur câblage + module + rail DIN : > 156 mm (6,142 pouces)
- d : hauteur de rack X Bus : 103,7 mm (4,083 pouces); hauteur de rack Ethernet : 105,11 mm (4,138 pouces)
- e : hauteur de module : 134,6 mm (5,299 pouces)