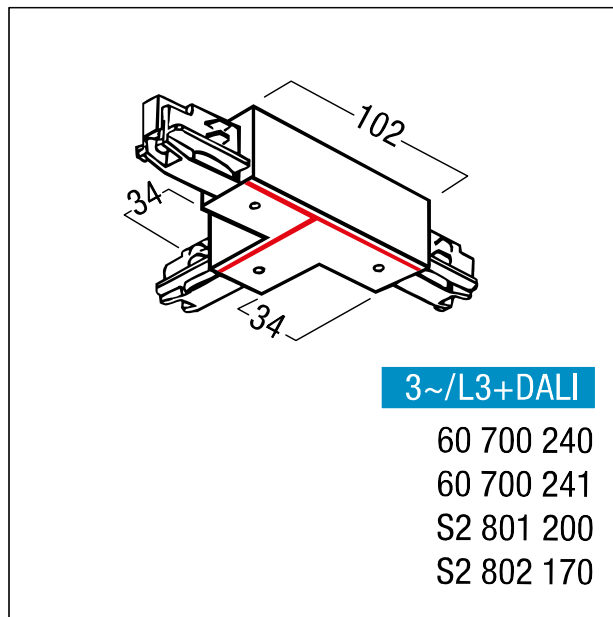


Jonction en T L3+DALI

Jonction en T L3+DALI, noir ; conducteur de terre à gauche et extérieur ; pour la liaison mécanique et électrique de trois rails ; pour l'alimentation de trois rails ; éléments plastiques en Polycarbonate (PC) ; entrée d'alimentation par le dos du rail ; dimensions : 187 x 110 x 34 mm ; dimensions totales : 187 x 110 x 34 mm



ZS_ST5_F_TVerbinder.jpg



ZS_ST5_M_T_E-A_L_L3.wmf