

HC-STA-D07-CHWS-1TTM25-EL-AL - Boîtier



1419239

<https://www.phoenixcontact.com/fr/produits/1419239>

Veillez tenir compte du fait que les données affichées dans ce document PDF proviennent de notre catalogue en ligne. Vous trouverez les données complètes dans la documentation utilisateur. Nos conditions générales d'utilisation des téléchargements sont applicables.



Boîtier prolongateur D7, avec étrier longitudinal, matériau: Aluminium coulé sous pression, résistant à l'eau de mer, nombre de sorties: 1, droit, 1x M25, hauteur: 60,5 mm, presse-étoupe: sans, Standard

Données commerciales

| | |
|-------------------------------------|---------------------|
| Référence | 1419239 |
| Conditionnement | 1 Unité(s) |
| Commande minimum | 1 Unité(s) |
| Clé de vente | BF7APF |
| Product key | BF7APF |
| Page catalogue | Page 517 (C-2-2019) |
| GTIN | 4055626159720 |
| Poids par pièce (emballage compris) | 38 g |
| Poids par pièce (hors emballage) | 38 g |
| Numéro du tarif douanier | 85389099 |
| Pays d'origine | CN |

Caractéristiques techniques

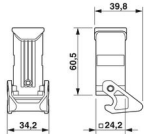
Remarques

| | |
|-------------|--|
| Généralités | pour éléments de contact HC-A03, A04, D07, D08, Q02, Q03, Q04, Q05, Q07, Q12 |
|-------------|--|

Propriétés du produit

| | |
|----------------------------|------------------------------------|
| Type | D7 |
| Type de produit | Boîtier avec verrouillage à étrier |
| Gamme de produits | HC-STA-D07 |
| Application | Standard |
| Nombre de sorties de câble | 1 |
| Type de presse-étoupe | 1x M25 |
| Type de boîtier | Boîtier prolongateur |
| Blindé | non |
| Sortie du câble | droit |
| Presse-étoupe Pg | sans |

Dimensions

| | |
|-------------|--|
| Dessin coté |  |
| Largeur | 26,5 mm |
| Hauteur | 60,5 mm |
| Longueur | 26,5 mm |

Indications sur les matériaux

| | |
|--------------------------------------|---|
| Classe d'inflammabilité selon UL 94 | V0 (Verrouillage) |
| Matériau de surface du boîtier | non revêtu |
| Matériau de l'étrier de verrouillage | PA |
| Résistance aux chocs | IK06 |
| Matériau du boîtier | Aluminium coulé sous pression, résistant à l'eau de mer |

Propriétés mécaniques

Caractéristiques mécaniques

| | |
|-----------------------|--------|
| Type de presse-étoupe | 1x M25 |
| Type de verrouillage | Étrier |

Conditions environnementales et de durée de vie

Conditions ambiantes

| | |
|----------------------|------|
| Indice de protection | IP66 |
|----------------------|------|

HC-STA-D07-CHWS-1TTM25-EL-AL - Boîtier



1419239

<https://www.phoenixcontact.com/fr/produits/1419239>

| | |
|---------------------------------------|-------------------|
| | IP67 |
| Résistance aux chocs | IK06 |
| Température ambiante (fonctionnement) | -40 °C ... 125 °C |

HC-STA-D07-CHWS-1TTM25-EL-AL - Boîtier

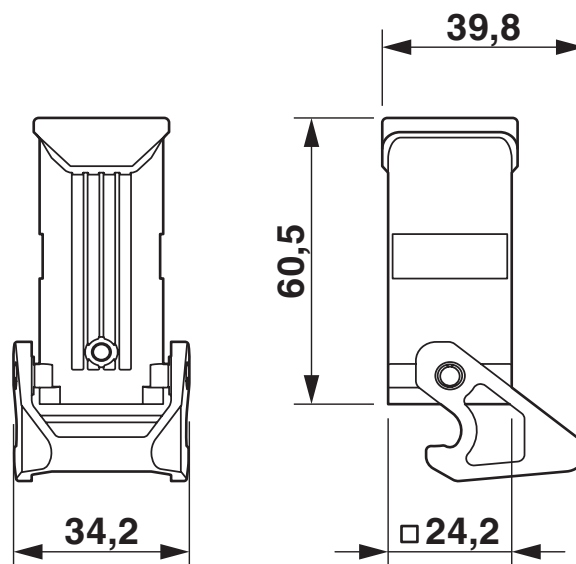
1419239

<https://www.phoenixcontact.com/fr/produits/1419239>



Dessins

Dessin coté



Dessin coté

1419239

<https://www.phoenixcontact.com/fr/produits/1419239>

Homologations

🔗 To download certificates, visit the product detail page: <https://www.phoenixcontact.com/fr/produits/1419239>

DNV

Identifiant de l'homologation: TAE000037S



cUL Recognized

Identifiant de l'homologation: E255026



UL Recognized

Identifiant de l'homologation: E255026



EAC

Identifiant de l'homologation: RU C-DE.BL08.B.00511

cULus Recognized

1419239

<https://www.phoenixcontact.com/fr/produits/1419239>

Classifications

ECLASS

| | |
|-------------|----------|
| ECLASS-11.0 | 27440202 |
| ECLASS-12.0 | 27440202 |
| ECLASS-13.0 | 27440202 |

ETIM

| | |
|----------|----------|
| ETIM 9.0 | EC000437 |
|----------|----------|

UNSPSC

| | |
|-------------|----------|
| UNSPSC 21.0 | 31261500 |
|-------------|----------|

1419239

<https://www.phoenixcontact.com/fr/produits/1419239>

Conformité environnementale

China RoHS

Période d'utilisation conforme : illimitée = EFUP-e

Aucune substance dangereuse dépassant les valeurs seuils ;

1419239

<https://www.phoenixcontact.com/fr/produits/1419239>

Accessoires

G-INS-M25-M68N-NNES-S - Presse-étoupe

1411165

<https://www.phoenixcontact.com/fr/produits/1411165>



Presse-étoupe, matériau du raccordement vissé: Laiton, nickelé, diamètre extérieur du câble 11 mm ... 17 mm, blindage: non, filetage de raccordement: M25 x 1,5, coloris: argenté, avec joint torique

G-INSEC-M25-S68N-NCRS-S - Presse-étoupe

1411190

<https://www.phoenixcontact.com/fr/produits/1411190>



Presse-étoupe, matériau du raccordement vissé: Laiton, nickelé, diamètre extérieur du câble 11 mm ... 16 mm, blindage: oui, filetage de raccordement: M25 x 1,5, coloris: argenté, avec joint torique

HC-STA-D07-CHWS-1TTM25-EL-AL - Boîtier

1419239

<https://www.phoenixcontact.com/fr/produits/1419239>



G-INS-M25-M68N-PNES-GY - Presse-étoupe

1411126

<https://www.phoenixcontact.com/fr/produits/1411126>



Presse-étoupe, matériau du raccordement vissé: PA, diamètre extérieur du câble 11 mm ... 17 mm, blindage: non, filetage de raccordement: M25 x 1,5, coloris: gris argent RAL 7001

G-INS-M25-M68N-PNES-BK - Presse-étoupe

1411134

<https://www.phoenixcontact.com/fr/produits/1411134>



Presse-étoupe, matériau du raccordement vissé: PA, diamètre extérieur du câble 11 mm ... 17 mm, blindage: non, filetage de raccordement: M25 x 1,5, coloris: noir foncé RAL 9005

HC-STA-D07-CHWS-1TTM25-EL-AL - Boîtier

1419239

<https://www.phoenixcontact.com/fr/produits/1419239>



US-EMLP (20X9) CUS - Etiquette en plastique

0830085

<https://www.phoenixcontact.com/fr/produits/0830085>

Etiquette en plastique, à commander : sous forme de carte, blanc, impression selon les indications du client, type de montage: collage, surface utile: 20 x 9 mm, Nombre d'étiquettes: 75



HC-D07-SL-PLBK - Etrier de boîtier

1424440

<https://www.phoenixcontact.com/fr/produits/1424440>

Etrier de rechange pour boîtier HC-D7



HC-STA-D07-CHWS-1TTM25-EL-AL - Boîtier

1419239

<https://www.phoenixcontact.com/fr/produits/1419239>



WP-G HF IP66 M25 BK - Presse-étoupe

3240899

<https://www.phoenixcontact.com/fr/produits/3240899>



Presse-étoupe, filetage métrique, indice de protection IP66, droit

WP-G HF IP69K M25 BK - Presse-étoupe

3240885

<https://www.phoenixcontact.com/fr/produits/3240885>



Presse-étoupe, filetage métrique, indice de protection IP68/69k, droit

HC-STA-D07-CHWS-1TTM25-EL-AL - Boîtier

1419239

<https://www.phoenixcontact.com/fr/produits/1419239>



WP-GA HF IP66 M25 BK - Presse-étoupe

3240927

<https://www.phoenixcontact.com/fr/produits/3240927>

Presse-étoupe, filetage métrique, indice de protection IP66, coudé



WP-GA HF IP69K M25 BK - Presse-étoupe

3240913

<https://www.phoenixcontact.com/fr/produits/3240913>

Presse-étoupe, filetage métrique, indice de protection IP68/69k, coudé



HC-STA-D07-CHWS-1TTM25-EL-AL - Boîtier

1419239

<https://www.phoenixcontact.com/fr/produits/1419239>



WP-GR HF IP66 M25 BK - Presse-étoupe

3240955

<https://www.phoenixcontact.com/fr/produits/3240955>



Presse-étoupe, filetage métrique, indice protection IP66, avec décharge de traction

WP-GR HF IP69K M25 BK - Presse-étoupe

3240941

<https://www.phoenixcontact.com/fr/produits/3240941>



Presse-étoupe, filetage métrique, indice de protection IP68/69k, décharge de traction

1419239

<https://www.phoenixcontact.com/fr/produits/1419239>

WP-G PP HF M25 - Presse-étoupe

3240999

<https://www.phoenixcontact.com/fr/produits/3240999>



Presse-étoupe en PP avec filetage métrique, indice de protection IP65

WP-GT PP HF M25 - Presse-étoupe

3241013

<https://www.phoenixcontact.com/fr/produits/3241013>



Presse-étoupe en PP avec filetage métrique, rotatif, indice de protection IP54

HC-STA-D07-CHWS-1TTM25-EL-AL - Boîtier

1419239

<https://www.phoenixcontact.com/fr/produits/1419239>

WP-G BRASS IP40 M25 - Presse-étoupe

3241048

<https://www.phoenixcontact.com/fr/produits/3241048>



Presse-étoupe en laiton avec filetage métrique, indice de protection IP40

WP-GT BRASS M25 - Presse-étoupe

3241034

<https://www.phoenixcontact.com/fr/produits/3241034>



Presse-étoupe en laiton avec filetage métrique, rotatif, indice de protection IP40

HC-STA-D07-CHWS-1TTM25-EL-AL - Boîtier



1419239

<https://www.phoenixcontact.com/fr/produits/1419239>

WP-G BRASS IP65 M25 - Presse-étoupe

3241062

<https://www.phoenixcontact.com/fr/produits/3241062>



Presse-étoupe en laiton avec filetage métrique, indice de protection IP65

Phoenix Contact 2024 © - Tous droits réservés

<https://www.phoenixcontact.com>

PHOENIX CONTACT SAS

52 Boulevard de Beaubourg Emerainville

77436 Marne La Vallée Cedex 2 France

+33 (0) 1 60 17 98 98

documentation@phoenixcontact.fr