

VS-BU/PN-PPC/PL-93C-LI/2,0 - Câble de réseau



1416233

<https://www.phoenixcontact.com/fr/produits/1416233>

Veillez tenir compte du fait que les données affichées dans ce document PDF proviennent de notre catalogue en ligne. Vous trouverez les données complètes dans la documentation utilisateur. Nos conditions générales d'utilisation des téléchargements sont applicables.



Câble PROFINET préconfectionné, CAT 5e, blindé, quarte en étoile, AWG 22 compatible avec les chaînes porte-câbles (7 fils), RAL 6018 (jaune-vert), module femelle RJ45/IP20 pour système Freenet, 4 pôles sur connecteur mâle RJ45/IP67, boîtier plastique Push-Pull, Line, longueur 2 m

Données commerciales

Référence	1416233
Conditionnement	1 Unité(s)
Commande minimum	1 Unité(s)
Clé de vente	ABNABA
Product key	ABNABA
Page catalogue	Page 309 (PC-2011)
GTIN	4046356474825
Poids par pièce (emballage compris)	222,22 g
Poids par pièce (hors emballage)	222,22 g
Numéro du tarif douanier	85444210
Pays d'origine	PL

Caractéristiques techniques

Propriétés du produit

Type de produit	Câble de données préconfectionné
Type de capteur	PROFINET
Nombre de pôles	4
Nombre de sorties de câble	1
Blindé	oui
Sortie du câble	droit

Propriétés d'isolation

Catégorie de surtension	I
Degré de pollution	2

Propriétés électriques

Support de transmission	Cuivre
Propriétés de transmission (catégorie)	CAT5 (CEI 11801:2002)
Vitesse de transmission	100 MBit/s
Impédance d'onde	100 Ω

Propriétés mécaniques

Caractéristiques mécaniques

Cycles d'enfichage	≥ 250
Cycles de flexion max.	3000000

Indications sur les matériaux

Classe d'inflammabilité selon UL 94	V0
Gaine extérieure, matériau	PUR
Matériau conducteur	Cordon Cu étamé

Connecteur

Raccordement 1

Type	Isolant femelle droit RJ45
Mode de verrouillage	Freenet
Indice de protection	IP20


Raccordement 2

Type	connecteur mâle droit RJ45
Mode de verrouillage	Push-Pull
Matériau	Plastique
Indice de protection	IP67

Câble/conducteur

Longueur du câble	2,00 m
-------------------	--------

Chaîne porte-câbles PROFINET CAT5 [93C]

Dessin coté	
Blindé	oui
Poids de gaine	61 kg/km
Type	Chaîne porte-câbles PROFINET CAT5
Abréviation	2YH(ST)C11Y
Type de câble (symbole)	93C
Type de signal/catégorie	PROFINET CAT5 (CEI 11801), 100 Mbit/s EtherCAT® CAT5 (CEI 11801), 100 Mbit/s
Structure de câble	1x4xAWG22/7, SF/TQ
Diamètre extérieur du câble	6,5 mm ±0,2 mm
Gaine extérieure, matériau	PUR
Gaine extérieure, coloris	vert RAL 6018
Épaisseur gaine extérieure	env. 0,9 mm
Matériau gaine intérieure	FRNC
Matériau conducteur	Cordon Cu étamé
Structure du conducteur ligne de signal	7x 0,25 mm
AWG ligne de signaux	22
Section de câble	4x 0,34 mm ²
Matériel Isolant du fil	PE
Diamètre de fil avec isolant	1,5 mm
Fil, coloris	blanc, jaune, bleu, orange
Câblage total	Quarte en étoile
Blindage	Film recouvert d'alu, tresse en fils de cuivre étamés
Revêtement optique de blindage	85 %
Tension nominale câble	600 V (Cote UL)
Tension d'essai fil/fil	2000 V (50 Hz, 1 min.)
Tension d'essai fil/blindage	2000 V (50 Hz, 1 min.)
Résistance d'isolation de la ligne	≥ 500 MΩ*km
Résistance de liaison	≤ 20,00 mΩ/m (pour 10 MHz)
Impédance d'onde	100 Ω ±15 Ω (pour 1 ... 100 MHz)
Résistance de boucle	≤ 120,00 Ω/km
Durée du parcours du signal	5,3 ns/m
Vitesse du signal	0,66 c
Résistance à la traction	≤ 150 N
Rayon de courbure minimum, position fixe	5 x D

VS-BU/PN-PPC/PL-93C-LI/2,0 - Câble de réseau



1416233

<https://www.phoenixcontact.com/fr/produits/1416233>

Rayon de courbure minimum, position flexible	7,5 x D
Nombre de cycles de flexion	3000000
Rayon de courbure	100 mm
Course	10 m
Vitesse de déplacement	4 m/s
Accélération	4 m/s ²
Contraintes de torsion	± 30 °/m
Damping	2,1 dB (pour 1 MHz) 4 dB (pour 4 MHz) 6,3 dB (pour 10 MHz) 8 dB (pour 16 MHz) 9 dB (pour 20 MHz) 11,4 dB (pour 31,25 MHz) 16,5 dB (pour 62,5 MHz) 21,3 dB (pour 100 MHz)
Affaiblissement paradiaphonique (NEXT)	80 dB (pour 1 MHz) 76 dB (pour 4 MHz) 70 dB (pour 10 MHz) 65 dB (pour 16 MHz) 63 dB (pour 20 MHz) 60 dB (pour 31,25 MHz) 55 dB (pour 62,5 MHz) 50 dB (pour 100 MHz)
Absence d'halogène	oui
Résistance à l'huile	selon DIN EN 60811-2-1
Résistance à la propagation des flammes	selon CEI 60332-1-2
Résistance spéciale	résistant aux UV
Propriétés particulières	Caractéristiques électriques selon EN 50288-2-2
Température ambiante (fonctionnement)	-40 °C ... 70 °C (Câble, pose souple) -40 °C ... 70 °C (câble, pose fixe)

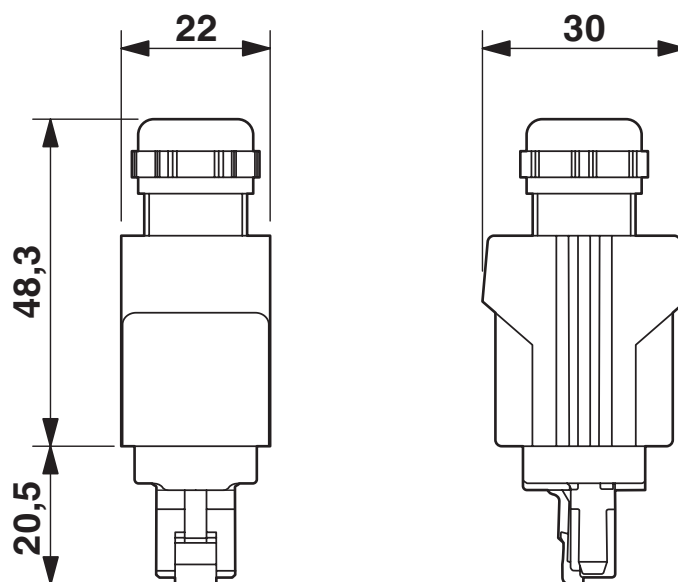
Conditions environnementales et de durée de vie

Conditions ambiantes

Indice de protection	IP20
	IP67
	IP67/IP20

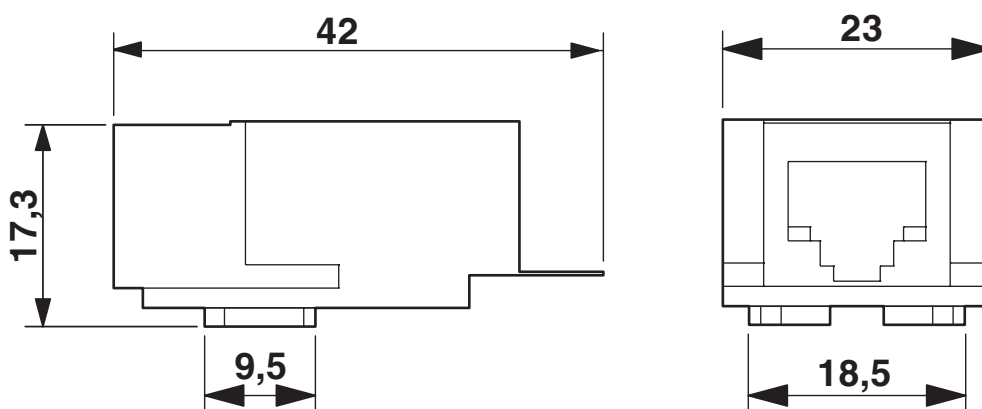
Dessins

Dessin coté



Push-Pull connecteur RJ45 IP65/67

Dessin coté



Isolant femelle RJ45

VS-BU/PN-PPC/PL-93C-LI/2,0 - Câble de réseau



1416233

<https://www.phoenixcontact.com/fr/produits/1416233>

Homologations

🔗 To download certificates, visit the product detail page: <https://www.phoenixcontact.com/fr/produits/1416233>



EAC

Identifiant de l'homologation: 19060508

1416233

<https://www.phoenixcontact.com/fr/produits/1416233>

Classifications

ECLASS

ECLASS-11.0	27060307
ECLASS-12.0	27060307
ECLASS-13.0	27060307

ETIM

ETIM 9.0	EC001855
----------	----------

UNSPSC

UNSPSC 21.0	26121600
-------------	----------

VS-BU/PN-PPC/PL-93C-LI/2,0 - Câble de réseau



1416233

<https://www.phoenixcontact.com/fr/produits/1416233>

Conformité environnementale

China RoHS	Période d'utilisation conforme : illimitée = EFUP-e
	Aucune substance dangereuse dépassant les valeurs seuils ;

Phoenix Contact 2024 © - Tous droits réservés
<https://www.phoenixcontact.com>

PHOENIX CONTACT SAS
52 Boulevard de Beaubourg Emerainville
77436 Marne La Vallée Cedex 2 France
+33 (0) 1 60 17 98 98
documentation@phoenixcontact.fr