

ARMOIRES ALU P285

IL EST CONSEILLE DE LIRE ATTENTIVEMENT LA NOTICE AVANT DE PROCEDER A L'INSTALLATION DU MATERIEL

Note : Ce matériel doit être installé par du personnel compétent et familier tant avec l'équipement qu'avec les règles de consignation. Cette notice ne peut en aucun cas se substituer à tout stage ou expérience relevant des consignes de sécurité.

Important : S'assurer que les règles d'exploitation sont respectées. Cette notice ne concerne que les principales étapes de l'installation du matériel avec des câbles hors tension.

CARACTERISTIQUES GENERALES

Hauteur : 1000 – Profondeur : 285



L : 400



L : 720



L : 1000

OUTILLAGE PRECONISE

Fixation sur radier
Tirefonds $\phi 10$ (x4) ou (non fournis)



Fixation en fouille

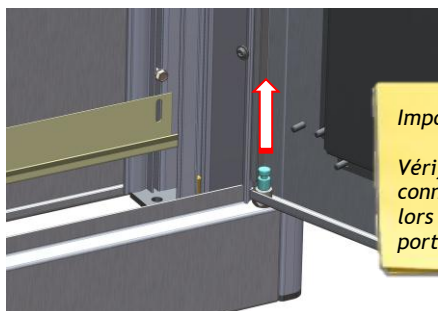
Clé de 13 pour serrage des 4 manchons sur tubes $\phi 40$.

(Kit réf 48650)



DEPOSE DE(S) LA PORTE(S)

- ✓ Ouvrir la porte à l'aide de la clé fournie
- ✓ Dépose de la porte en retirant l'axe inférieur

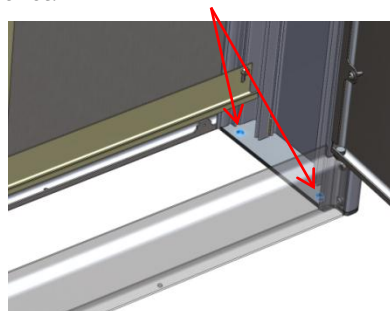


Important !

Vérifier la ou les connexions de terre lors de la repose de la porte.

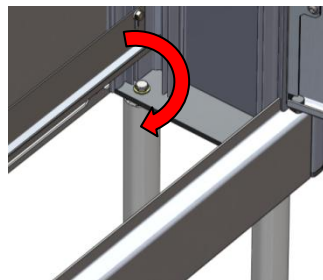
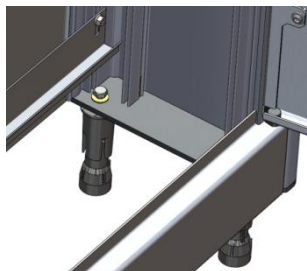
FIXATION SUR RADIER

- ✓ A l'aide de tirefonds, utiliser les 4 trous de la semelle prévus à cet effet.



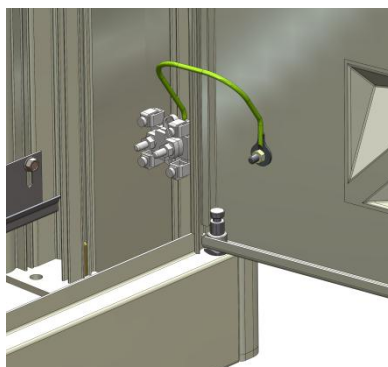
FIXATION EN FOUILLE : Mise en place des 4 tubes (Kit réf 48650)

- ✓ Pré-serrer manuellement les manchons sur la semelle de l'armoire.



RACCORDEMENT DU CIRCUIT DE MISE A LA TERRE :

- ✓ Raccorder un conducteur cuivre de section 25mm² minimum mis sous terre au préalable,
- ✓ Se raccorder sur la borne prévue à cet effet.



- ✓ Vérifier les bonnes connexions des liaisons de terre avant de refermer la porte de l'armoire.