

## ROBINET A TOURNANT SPHERIQUE 3 PIECES A BRIDES TOURNANTES ELSA BW

Robinet à tournant sphérique 3 pièces à brides tournantes à passage intégral dédié aux applications dans les domaines de la chimie, chimie fine, pharmacie, agroalimentaire, cosmétique et froid industriel.

Montage facilité grâce aux brides tournantes.

L'étanchéité est assurée par un presse étoupe composé de 3 joints chevrons, une rondelle de glissement à l'axe et par des joints de corps et sièges en TFM1600.

Certification émissions fugitives suivant norme ISO 15848-1 :2015 garantissant une excellente étanchéité à l'axe.

Compatible pour les atmosphères explosives, ATEX Zone 1&21 et Zone 2&22 notamment grâce au double système antistatique.

Robinet conforme au règlement **CE 1935/2004, FDA et USP Class VI sur demande.**

Commande par levier cadenassable, commande possible par volant ovale cadenassable ou avec rehausse à platine ISO 5211.

Le robinet peut être commandé par un actionneur monté sur la platine ISO 5211.



- Dimensions :** DN8 à DN100  
**Raccordement :** A souder BW ISO  
**Température Mini :** -50°C  
**Température Maxi :** +210°C  
**Pression Maxi :** 63 Bars jusqu'au DN40  
**Caractéristiques :** Brides Tournantes  
Motorisable ( platine ISO 5211 )  
Axe inéjectable, passage intégral ou réduit  
Double dispositif antistatique, ATEX  
Emissions fugitives, conforme CE 1935/2004 et FDA

**Matière :** Inox EN 1.4409

\* la garantie fabrication ne couvre pas les défauts d'installation ni les défauts d'usure

**ROBINET A TOURNANT SPHERIQUE 3 PIECES A BRIDES TOURNANTES ELSA BW**

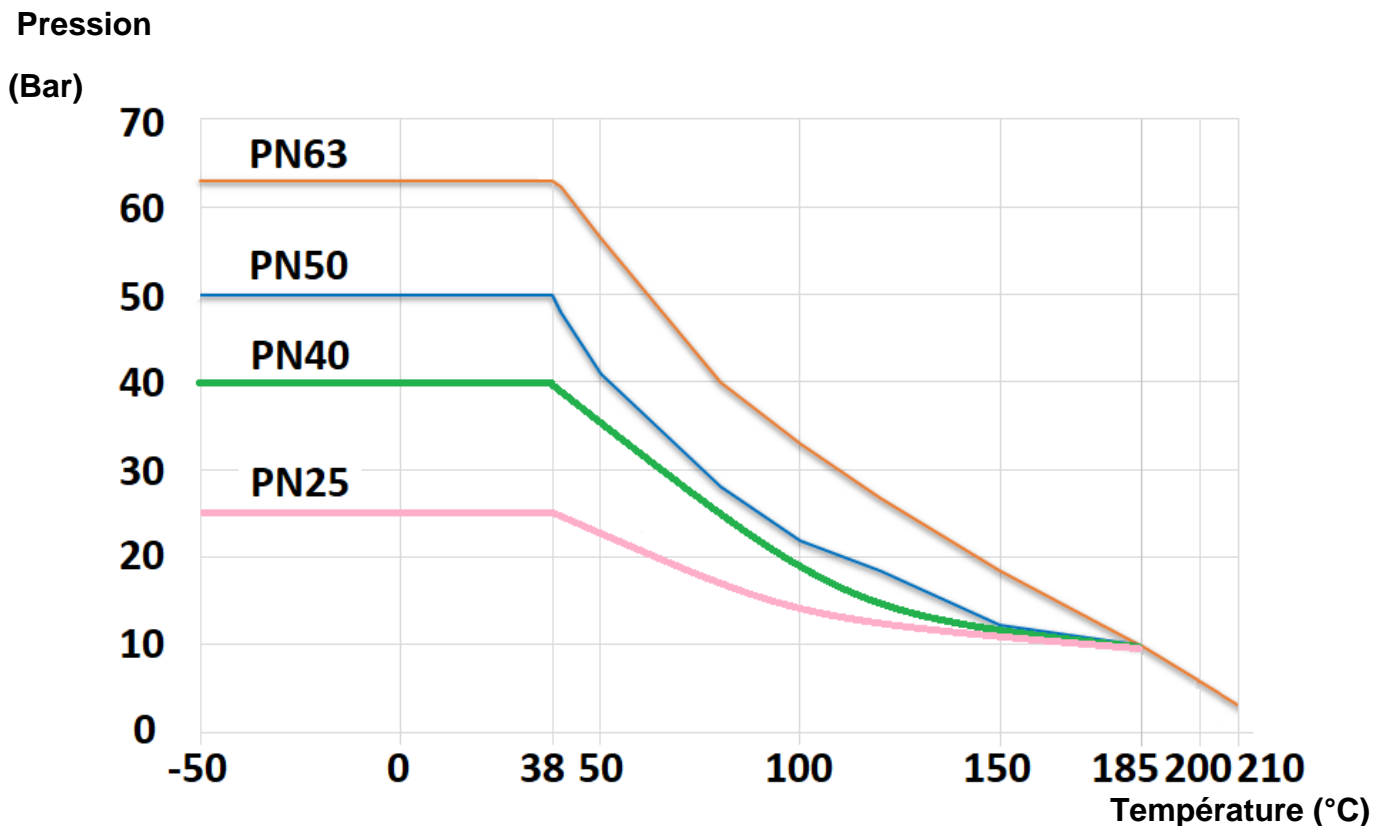
**CARACTERISTIQUES :**

- Passage intégral ou réduit
- Axe inéjectable
- Presse étoupe composé de 3 joints chevrons avec rattrapage de jeu par rondelles élastiques
- Double système antistatique (bille entre axe-corps et axe-sphère)
- Emissions fugitives suivant norme ISO 15848-1 :2015
- Poignée cadenassable
- Volant ovale et réhausse ( en option )
- Motorisable ( Platine ISO 5211 )
- Brides tournantes
- Soudage possible sans démontage du robinet si robinet en position ouverte
- Robinet conforme au règlement **CE 1935/2004**
- Sièges avec encoches pour décompression automatique de la zone morte
- Trou de dégazage dans la sphère ( au niveau du contact avec l'axe pour éviter une surpression dans la sphère en position ouverte )
- Rugosité Ra de 0.4 pour la sphère, Ra 0.8 pour les embouts

**UTILISATION :**

- Chimie, chimie fine, pharmacie, agroalimentaire, cosmétique et froid industriel
- Tenue au vide  $10^{-3}$  mbar (sans contre-pression)
- Températures mini et maxi admissibles Ts : -50°C à + 210°C
- Pressions maxi admissibles Ps : 63 bars jusqu'au DN40, 50 bars en DN50, 40 bars du DN65 au DN80, 25 Bars en DN100 ( voir courbe ci-dessous )
- Vapeur : 10 bars maxi

**COURBE PRESSION / TEMPERATURE pour modèles à passage intégral ( HORS VAPEUR ) :**



**ROBINET A TOURNANT SPHERIQUE 3 PIECES A BRIDES TOURNANTES ELSA BW**

**COEFFICIENT DE DEBIT Kvs ( M3 / h ) pour modèles passage intégral:**

DN (mm)	8-12	15	20	25	32	40	50	65	80	100
NPS (")	1/4"-3/8"	1/2"	3/4"	1"	1"1/4	1"1/2	2"	2"1/2	3"	4"
Kvs ( m3/h )	17	31	59	98	159	230	418	725	1098	1768

**COUPLES DE MANŒUVRE pour modèles passage intégral ( en Nm sans coefficient de sécurité ) :**

DN (mm)	8-12	15	20	25	32	40	50	65	80	100
NPS (")	1/4"-3/8"	1/2"	3/4"	1"	1"1/4	1"1/2	2"	2"1/2	3"	4"
Couple (Nm)	4.5	4.9	5.9	11.8	19.6	29.4	39.2	50	80	130

**COUPLES DE SERRAGE DES TIRANTS pour modèles passage intégral ( en Nm ) :**

DN (mm)	8/12	15	20	25	32	40	50	65	80	100
NPS (")	1/4"-3/8"	1/2"	3/4"	1"	1"1/4	1"1/2	2"	2"1/2	3"	4"
Couple (Nm)	12	20	20	20	40	40	50	100	120	

**GAMME :**

- Robinet à tournant sphérique 3 pièces à brides tournantes inox EN 1.4409 passage intégral BW Ref. **ELITBW** du DN8 au DN100
- Robinet à tournant sphérique 3 pièces à brides tournantes inox EN 1.4409 passage réduit (venturi) BW Ref. **ELITBWR** DN15-DN50

**OPTIONS :**

- Volant ovale inox 304 Ref. **ELVO0812-25** (voir page 11)



DN (mm)	8	12	15	20	25	32
NPS (")	1/4"	3/8"	1/2"	3/4"	1"	1"1/4
Ref. Passage intégral	ELVO0812		ELVO15	ELVO20	ELVO25	
Ref. Passage réduit			ELVO0812	ELVO15	ELVO20	ELVO25

- Kit réhausse en inox 304 avec platine ISO 5211 intégrée et visserie Ref. **ELRISO0812-ELRISO50** (Hauteur 63.5mm)



DN (mm)	8	12	15	20	25	32	40	50	65
NPS (")	1/4"	3/8"	1/2"	3/4"	1"	1"1/4	1"1/2	2"	2"1/2
Ref. Passage intégral	ELRISO0812		ELRISO15	ELRISO20	ELRISO25	ELRISO32	ELRISO40	ELRISO50	
Ref. Passage réduit			ELRISO0812	ELRISO15	ELRISO20	ELRISO25	ELRISO32	ELRISO40	ELRISO50

- Kit réhausse inox 304 avec platine ISO 5211 intégrée et visserie Ref. **ELRISO0812FR-ELRISO50FR** (Hauteur 81.5)



DN (mm)	8	12	15	20	25	32	40	50	65
NPS (")	1/4"	3/8"	1/2"	3/4"	1"	1"1/4	1"1/2	2"	2"1/2
Ref. Passage intégral	ELRISO0812FR		ELRISO1520FR		ELRISO25FR	ELRISO32FR	ELRISO40FR	ELRISO50FR	
Ref. Passage réduit			ELRISO0812FR	ELRISO1520FR		ELRISO25FR	ELRISO32FR	ELRISO40FR	ELRISO50FR

- Coquilles de remplissage TFM1600 (kit de 2 demi coquilles) Ref. **ELCF0812-ELCF100**



DN (mm)	8	12	15	20	25	32	40	50	65	80	100
NPS (")	1/4"	3/8"	1/2"	3/4"	1"	1"1/4	1"1/2	2"	2"1/2	3"	4"
Ref. Passage intégr.	ELCF0812		ELCF15	ELCF20	ELCF25	ELCF32	ELCF40	ELCF50	ELCF65	ELCF80	ELCF100

**ROBINET A TOURNANT SPHERIQUE 3 PIECES A BRIDES TOURNANTES ELSA BW**
**OPTIONS (SUITE) :**

- Sphère V-PORT 60° Ref. ELIV615-ELIV650



<b>DN (mm)</b>	<b>15</b>	<b>20</b>	<b>25</b>	<b>40</b>	<b>50</b>
<b>NPS (")</b>	<b>1/2"</b>	<b>3/4"</b>	<b>1"</b>	<b>1"1/2"</b>	<b>2"</b>
<b>Ref. Passage intégral</b>	<b>ELIV615</b>	<b>ELIV620</b>	<b>ELIV625</b>	<b>ELIV640</b>	<b>ELIV650</b>

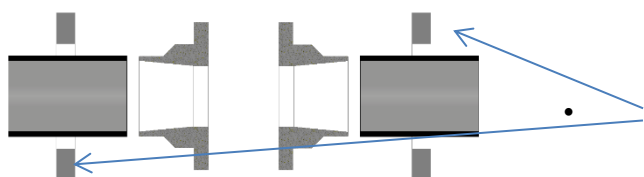
DN	Kv (m3/h) par angle d'ouverture avec sphère V-PORT 60°																		
	0°	5°	10°	15°	20°	25°	30°	35°	40°	45°	50°	55°	60°	65°	70°	75°	80°	85°	90°
<b>15</b>	0	0	0	0	0	0	0	0,2	0,4	0,6	0,9	1,4	1,9	2,6	3,3	4,6	5,9	8,0	10,1
<b>20</b>	0	0	0	0	0	0,2	0,3	0,6	0,9	1,3	1,8	2,4	2,9	4,0	5,0	6,7	8,4	11,5	14,5
<b>25</b>	0	0,03	0,05	0,4	0,7	1,1	1,5	2,0	2,6	3,2	3,9	5,1	6,2	8,0	9,7	12,6	15,5	20,0	24,5
<b>40</b>	0	0,01	0,02	0,5	0,9	1,7	2,4	3,8	5,2	6,4	7,6	10,1	12,6	15,7	18,8	24,7	30,6	39,3	47,9
<b>50</b>	0	0,22	0,44	1,3	2,1	3,4	4,7	6,7	8,7	11,2	13,6	17,9	22,3	28,6	34,9	43,7	52,4	66,9	81,4

**ROBINET A TOURNANT SPHERIQUE 3 PIECES A BRIDES TOURNANTES ELSA BW**

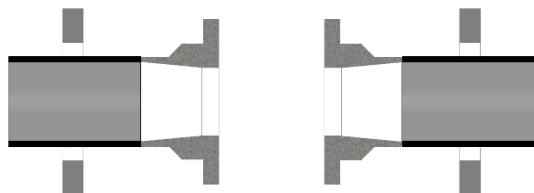
**RACCORDEMENT :**

- A souder B.W. ISO

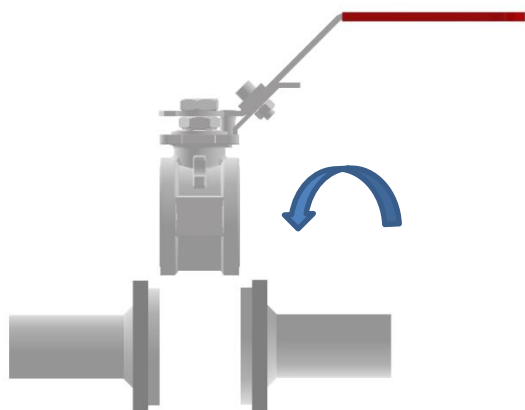
**MONTAGE :**



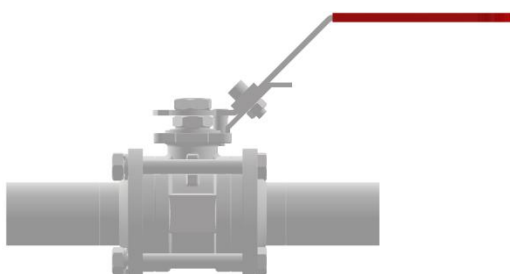
- Insérer les brides sur le tube puis présenter les embouts



- Souder les embouts sur le tube en s'assurant de leur bon écartement



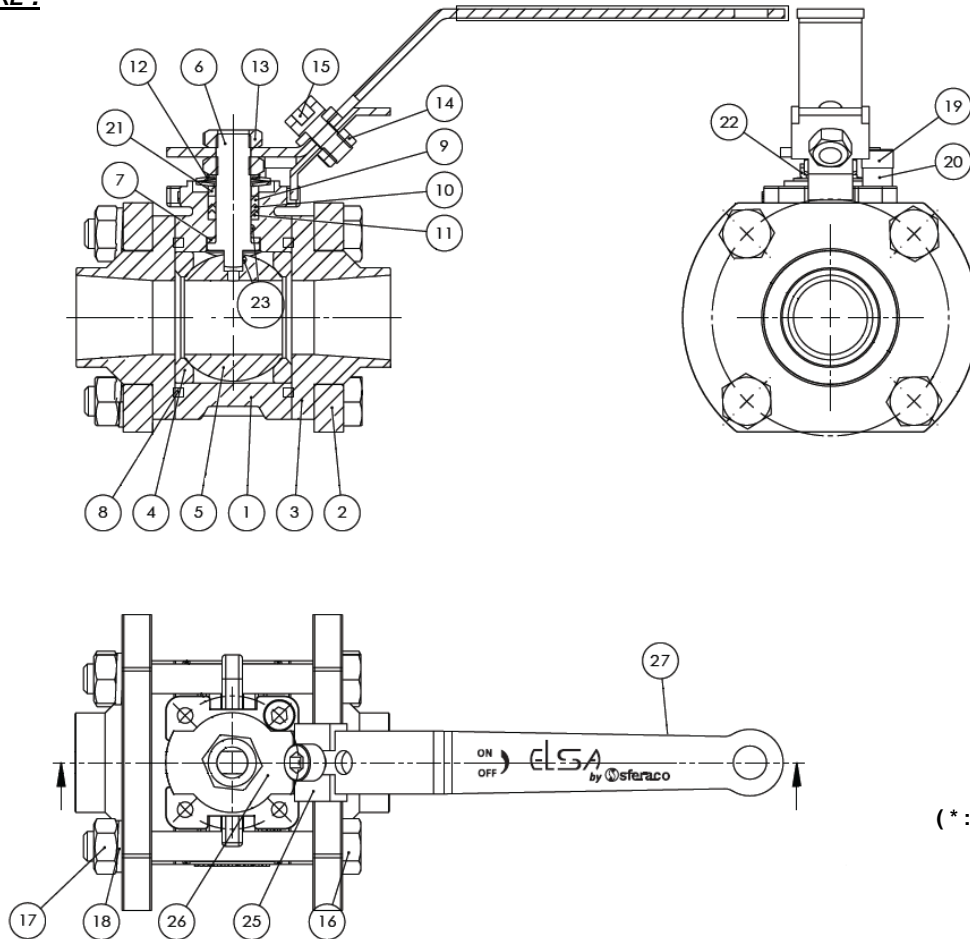
- Insérer le corps de la vanne entre les embouts, les brides tournantes permettent de positionner la vanne facilement et d'ajuster l'inclinaison souhaitée



- Insérer les tirants et les serrer au couple recommandé

**ROBINET A TOURNANT SPHERIQUE 3 PIECES A BRIDES TOURNANTES ELSA BW**

**NOMENCLATURE :**

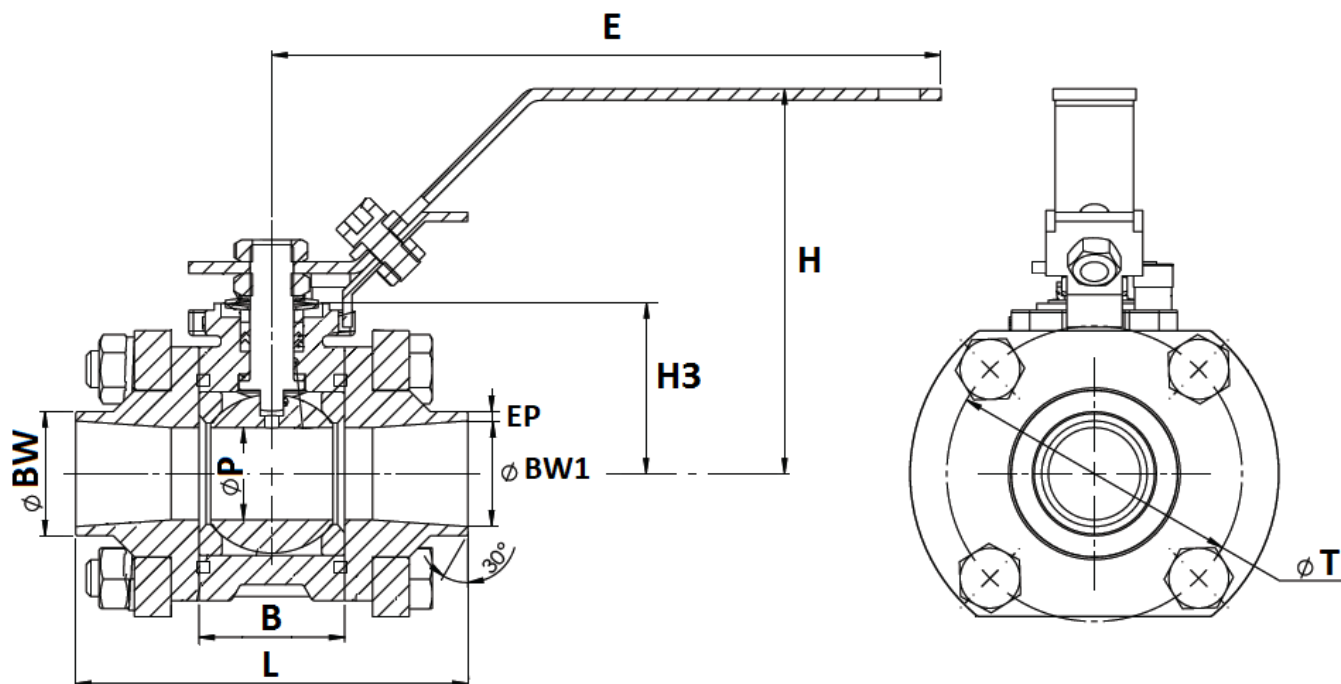


(\* : Compris dans le kit joints )

Repère	Désignation	Matériaux
1	Corps DN8-DN12	Inox EN 1.4435
1	Corps DN15-100	Inox EN 1.4409
2	Bride	Inox EN 1.4308
3	Embouts	Inox EN 1.4409 Ra 0.8
4*	Sièges	TFM1600
5	Sphère	Inox CF3M Ra 0.4
6	Axe	AISI 316L
7*	Rondelle de glissement	TFM1600
8*	Joint de corps	
9*, 10*, 11*	Presse étoupe (chevrons)	
12	Rondelles élastiques	AISI 301
13	Ecrou poignée	AISI 304
14, 15	Vis et écrou	
16, 17	Tirants et écrou	Inox A2-70
18	Rondelle	AISI 304
19, 20	Vis et butée	
21	Fouloir	
23	Système antistatique	AISI 316
25	Système de cadenassage	AISI 304
26	Poignée	
27	Gaine poignée	PVC

**ROBINET A TOURNANT SPHERIQUE 3 PIECES A BRIDES TOURNANTES ELSA BW**

***DIMENSIONS MODELES A SOUDER BW Passage intégral DN8-50 ( en mm ) :***

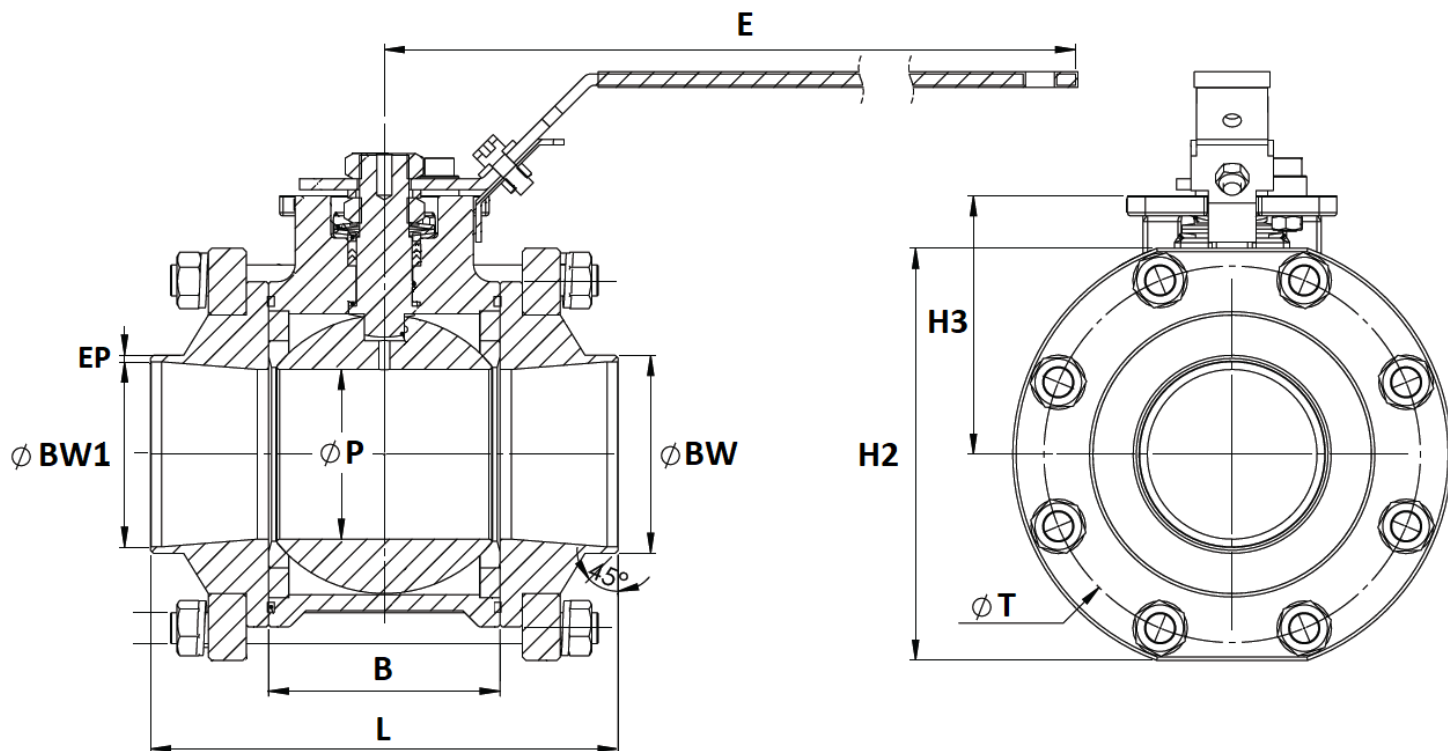


DN (mm)	8	12	15	20	25	32	40	50
Ø P	11.3		15	20	25.4	32	38.2	50
Ø BW	13.5	17	21.3	26.9	33.8	42.4	48.3	60.3
Ø BW1	9.5	13	17.3	22.9	29.8	37.2	43.1	54.5
EP	2					2.6		2.9
L	65.2		70	85	100	110	125	150
B	20.4		24.4	31.6	41.4	48.2	56.2	71
E	130		149	149	170.5	192.5	212.5	216
H	70.3		79	83.4	106.6	110.4	108.7	139.6
H3	28		32.85	36.9	44.7	48.1	53.1	72.5
Ø T	43		53.1	64	71.4	80.9	94.2	114
Poids (en Kg)	0.6	0.6	0.88	1.42	1.95	3.1	4	7.7
Ref. Passage intégral	ELITBW08	ELITBW12	ELITBW15	ELITBW20	ELITBW25	ELITBW32	ELITBW40	ELITBW50



**ROBINET A TOURNANT SPHERIQUE 3 PIECES A BRIDES TOURNANTES ELSA BW**

***DIMENSIONS MODELES A SOUDER BW Passage intégral DN65-100 ( en mm ) :***



DN (mm)	65	80	100
Ø P	65	76.2	100
Ø BW	76.1	88.9	114.3
Ø BW1	70.3	83.1	107.9
EP	2.9		3.2
L	179.8	209.8	229.8
B	83.8	103.8	129.8
E	300	350	350
H2	160	185	226
H3	104.7	116.1	131.3
Ø T	146	169	208
Nombre de tirants	6	8	8
Poids (en Kg)	13.82	20.72	31.64
Ref. Passage intégral	ELITBW65	ELITBW80	ELITBW100

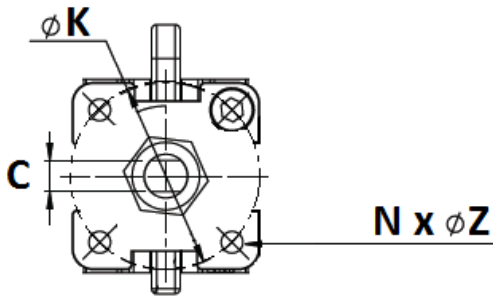
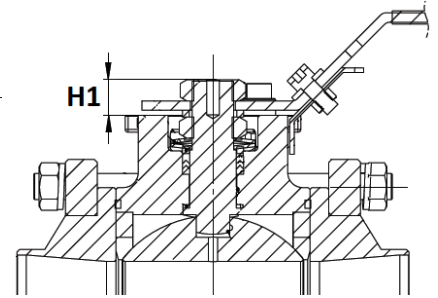
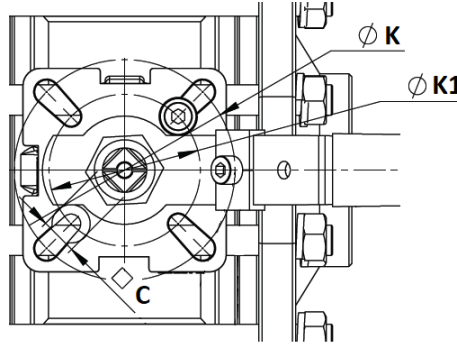
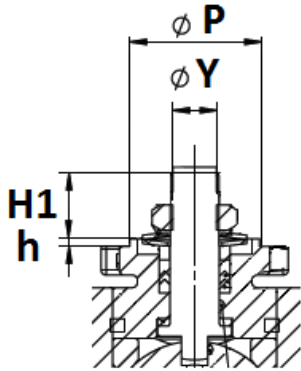


**ROBINET A TOURNANT SPHERIQUE 3 PIECES A BRIDES TOURNANTES ELSA BW**

**DIMENSIONS PLATINE ISO ET AXE Modèles Passage intégral ( en mm ) :**

**DN8-50**

**DN65-100**



DN (mm)	65	80	100
NPS (")	2"1/2	3"	4"
H1	18.95		18.7
C	17		
Ø K	102		
ISO	F10		
Ø K1	70		
ISO1	F07		

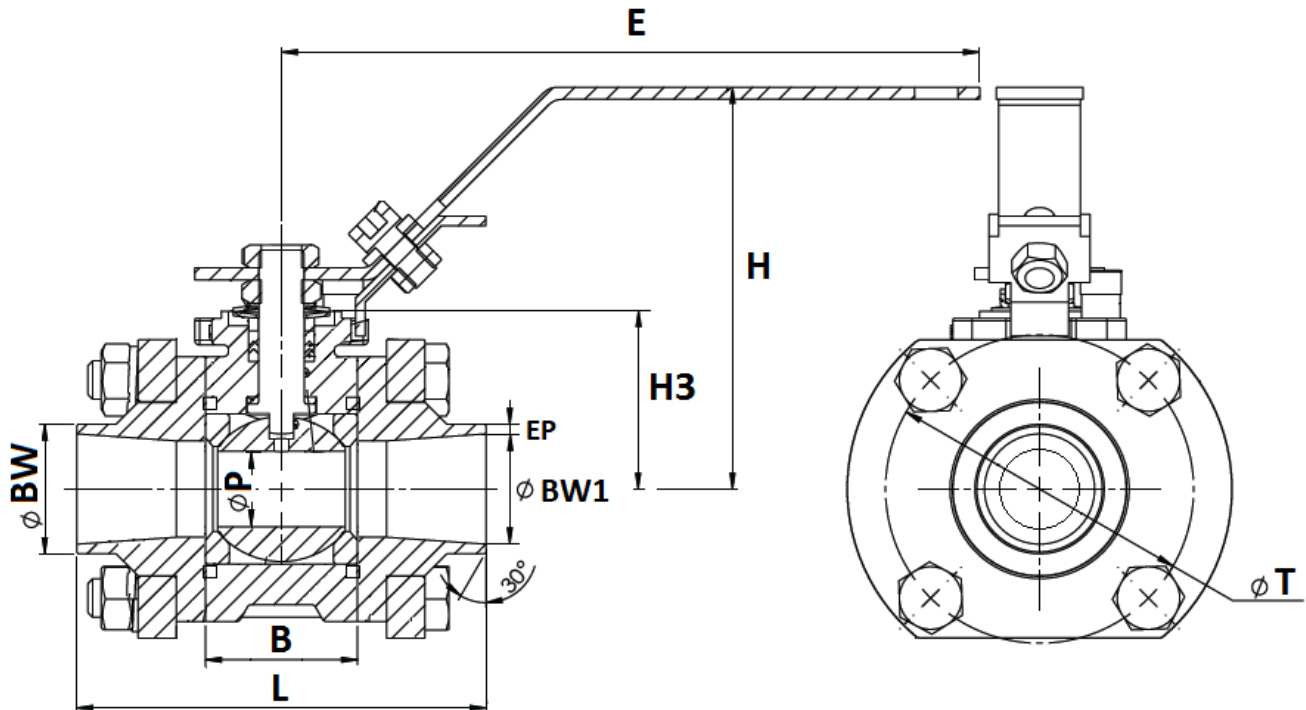
DN (mm)	8	12	15	20	25	32	40	50
NPS (")	1/4"	3/8"	1/2"	3/4"	1"	1"1/4	1"1/2	2"
H1	4.5		12.7		17.4	18.7	23.4	31.6
h	1		1.5					
C	6				8	8	10	14
Ø Y	5/16"-24UNF		3/8"-24UNF		1/2"-20UNF	1/2"-20UNF	5/8"-18UNF	3/4"-16UNF
Ø P	25			30	30	35	35	55
Ø K	36			42	42	50	50	70
ISO	F03			F04	F04	F05	F05	F07
N x Ø Z	4 x M5x0.8					4 x M6x1		4x M8x1.25

**COUPLES DE MANŒUVRE ( en Nm sans coefficient de sécurité ) :**

DN (mm)	15	20	25	32	40	50
NPS (")	1/2"	3/4"	1"	1"1/4	1"1/2	2"
Couple (Nm)	4.9	5.9	11.8	19.6	29.4	39.2

**ROBINET A TOURNANT SPHERIQUE 3 PIECES A BRIDES TOURNANTES ELSA BW**

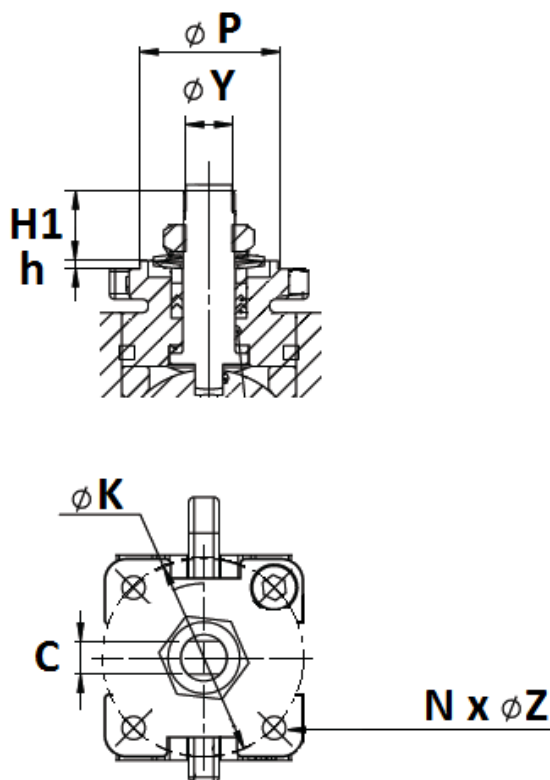
***DIMENSIONS MODELES A SOUDER BW Passage réduit Venturi DN15-65 ( en mm ) :***



DN (mm)	15	20	25	32	40	50	65
Ø P	10	15	20	25.4	32	38.2	50
Ø BW	21.3	26.9	33.8	42.4	48.3	60.3	76.1
Ø BW1	17.3	22.9	29.8	37.2	43.1	54.5	70.3
EP	2			2.6		2.9	
L	65.2	70	85	100	110	125	150
B	20.4	24.4	31.6	41.4	48.2	56.2	71
E	130	149	149	170.5	192.5	212.5	216
H	70.3	79	83.4	106.6	110.4	108.7	139.6
H3	28	32.85	36.9	44.7	48.1	53.1	72.5
Ø T	43	53.1	64	71.4	80.9	94.2	114
Ref. Passage réduit	ELITBW15R	ELITBW20R	ELITBW25R	ELITBW32R	ELITBW40R	ELITBW50R	ELITBW65R

**ROBINET A TOURNANT SPHERIQUE 3 PIECES A BRIDES TOURNANTES ELSA BW**

DIMENSIONS PLATINE ISO ET AXE Modèles Passage réduit Venturi ( en mm ) :



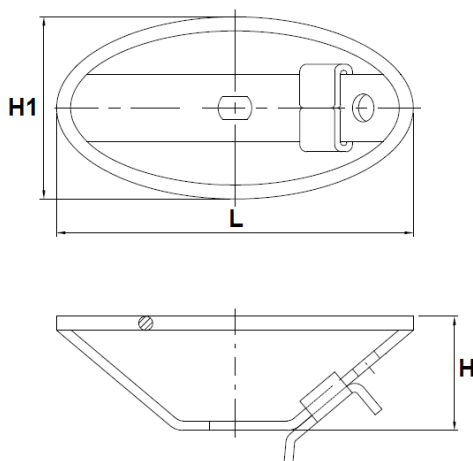
DN (mm)	15	20	25	32	40	50	65
NPS (")	1/2"	3/4"	1"	1"1/4	1"1/2	2"	2"1/2
H1	4.5	12.7		17.4	18.7	23.4	31.6
h	1	1.5					
C	6	6		8	8	10	14
Ø Y	5/16"-24UNF	3/8"-24UNF		1/2"-20UNF	1/2"-20UNF	5/8"-18UNF	3/4"-16UNF
Ø P		25	30	30	35	35	55
Ø K		36	42	42	50	50	70
ISO		F03	F04	F04	F05	F05	F07
N x Ø Z		4 x M5x0.8			4 x M6x1		4x M8x1.25

COUPLES DE MANŒUVRE ( en Nm sans coefficient de sécurité ) :

DN (mm)	20	25	32	40	50	65
NPS (")	3/4"	1"	1"1/4	1"1/2	2"	2"1/2
Couple (Nm)	4.9	5.9	11.8	19.6	29.4	39.2

**ROBINET A TOURNANT SPHERIQUE 3 PIECES A BRIDES TOURNANTES ELSA BW**

**DIMENSIONS VOLANT OVALE INOX 304 ELVO ( en mm ) :**

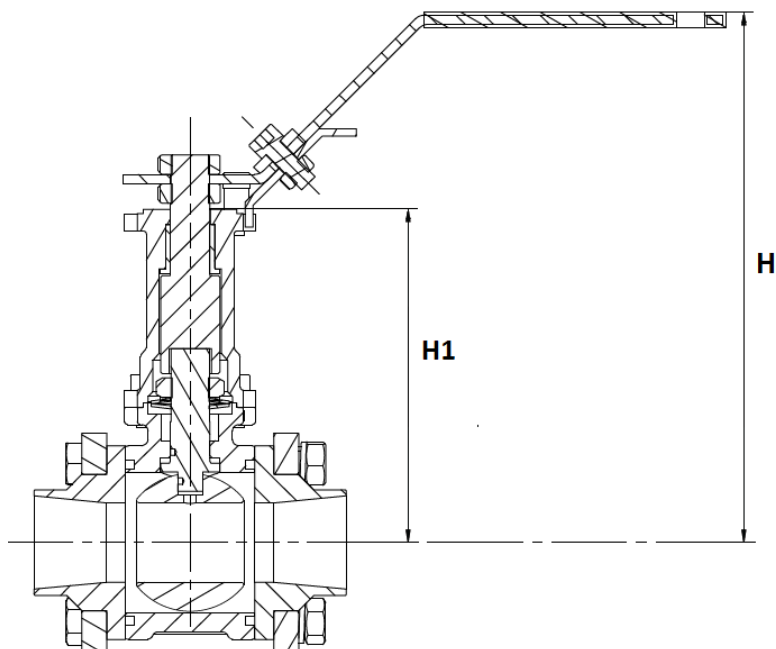


DN (mm)	8-12	15-20		20	25
NPS (")	1/4"-3/8"	1/2"-3/4"		3/4"	1"
L	96	96	136	136	136
H	37	45	45	46	46
H1	60	60	80	80	80
Platine ISO	F03			F04	F04
Ref. Passage intégral	ELVO0812	ELVO15	ELVO1520	ELVO20	ELVO25

DN (mm)	15	20-25		25	32
NPS (")	1/2"	3/4"-1"		1"	1 1/4"
L	96	96	136	136	136
H	37	45	45	46	46
H1	60	60	80	80	80
Platine ISO	F03			F04	F04
Ref. Passage réduit	ELVO0812	ELVO15	ELVO1520	ELVO20	ELVO25

**ROBINET A TOURNANT SPHERIQUE 3 PIECES A BRIDES TOURNANTES ELSA BW**

**DIMENSIONS ROBINET ELSA PASSAGE INTEGRAL MONTE AVEC REHAUSSE ELRISO ( en mm ) :**



REHAUSSES HAUTEUR 63.5 mm								
DN (mm)	8	12	15	20	25	32	40	50
NPS (")	1/4"	3/8"	1/2"	3/4"	1"	1"1/4"	1"1/2"	2"
H	133.8		142.5	146.9	170.1	173.9	172.2	203.1
H1	91.5		96.35	100.4	108.2	111.6	116.6	136
Ref. Réhausse seule (sans vanne ni poignée)	ELRISO0812		ELRISO15	ELRISO20	ELRISO25	ELRISO32	ELRISO40	ELRISO50

REHAUSSES HAUTEUR 81.5 mm							
DN (mm)	8	12	15	25	32	40	50
NPS (")	1/4"	3/8"	1/2"	1"	1"1/4"	1"1/2"	2"
H	151.8		160.5	188.1	191.9	190.2	221.1
H1	109.5		114.35	126.2	129.6	134.6	154
Ref. Réhausse seule (sans vanne ni poignée)	ELRISO0812FR		ELRISO1520FR	ELRISO25FR	ELRISO32FR	ELRISO40FR	ELRISO50FR

**ROBINET A TOURNANT SPHERIQUE 3 PIECES A BRIDES TOURNANTES ELSA BW**

**NORMALISATIONS :**

- Fabricant certifié ISO 9001 : 2015 et ISO 14001 : 2015
- DIRECTIVE 2014/68/UE : Compatible pour Liquides et Gaz du Groupe 1
  - DN8-25 : Article 4, §3 (SEP), pas de marquage CE
  - DN32-100 : Catégorie de risque II, marquage CE0035
- Certificat 3.1 sur demande
- Construction suivant la norme EN 12516-2&3
- Tests d'étanchéité suivant la norme EN 12266-1, Taux A
- Embouts à souder B.W. suivant norme ISO 1127/4200 et ASME Sch.10
- Platine suivant la norme ISO 5211
- ATEX Groupe II Catégorie 2 G/2D Zone 1 & 21 Zone 2 & 22 selon directive 2014/34/UE
- Emissions fugitives suivant la norme ISO 15848-1 : 2015 Classe BH
- Robinet compatible avec le règlement alimentaire **CE 1935/2004, FDA et USP Class VI sur demande**
- Sureté de fonctionnement de niveau SIL2 suivant la norme IEC/EN 61508, SIL 3 possible suivant l'architecture de l'installation

**PRECONISATIONS :** Les avis et conseils, les indications techniques, les propositions, que nous pouvons être amenés à donner ou à faire, n'impliquent de notre part aucune garantie. Il ne nous appartient pas d'apprécier les cahiers des charges ou descriptifs fournis. Il appartient au client de vérifier l'adéquation entre le choix du matériel et les conditions réelles d'utilisation.