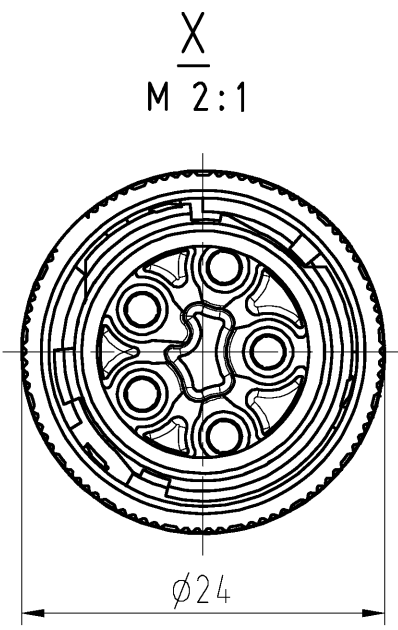
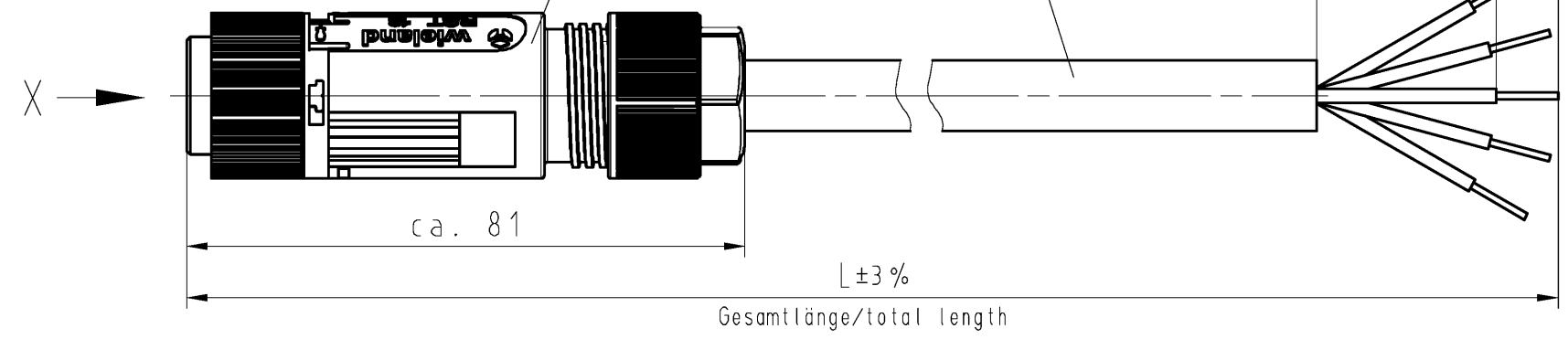


These dimensions will be especially checked at delivery
Only inspection dimensions
With /E marked dimensions are only valid for internal use

Diese Maße werden bei Abnahme besonders geprüft
Ausschließlich Prüfmaße
Mit /E gekennzeichnete Maße sind nur für interne Zwecke gültig



Buchenteil mit Zugentlastung
female connector with strain relief
Farbe: siehe Tabelle
colour: see table



H07RN-F5G1,5
schwarz/black

5x ultraschallverdichtet
5x ultrasonically welded

- 1 = braun/brown
- 2 = schwarz/black
- ⊕ = grün-gelb/green-yellow
- N = blau/blue
- 3 = grau/grey

Farbe/color	.F
schwarz/black	.1
lichtgrau/light grey	.0

Teile-Nr. part-no.	L	Beispiel (Farbe: schwarz, lichtgrau) example (colour: black, grey)	Typ type
46.452.XX33.F	XX in dm-Schritten	46.452.1033.1 = 10dm/L= 1000mm	RST1615KSB- 15 10SW
46.452.XX33.F		46.452.1033.0	RST1615KSB- 15 10GL

Weitere Daten siehe KATALOG oder eKatalog.
Additional data see CATALOG or eCatalog.

www.wieland-electric.com
eshop.wieland-electric.com

Tolerierung Size ISO 14405 (E)/Tolerance system Size ISO 14405 (E).
(This ISO-standard describes the envelope principle. According to the envelope principle the deviations of form and parallelism are limited by the size tolerances).

ja/yes Stoffverbots- und Deklarationsliste nach WN 5020.010 ist einzuhalten.
Conformity with Wieland document WN 5020.010 e (list of prohibited / declarable hazardous substances) to be declared!

Freitoleranz nach General tolerance CAD - Zeichnung, keine manuellen Änderungen CAD - drawing, no manual modifications allowed 1.Verwendung: - First Use: - Blatt: 1 von 1 Sheet: of 1

		Werkstoff/Material	2014	Tag/Date	Name	T	Zeichnung Nr./Drawing No.	Index
			gezeichnet/drawn	08.10.	Dütsch T.			
		Maßstab/Scale	geprüft/checked	-	-	46.452.1033.0 01K		
			1:1	Normgepr. Stand./check	-			
		Vol.	mm ³	Ofl./Surf.	mm ²	Ersatz für/Replacement for: -		
		www.wieland-electric.com		Type	Benennung/Title			
		www.wieland-electric.com		PRE-ASSEMBLED CABLE KONFEKT_LEITUNG				
		www.wieland-electric.com		Schraubanschluss ohne Drahtschutz screw connection without wire protection				
Index	Datum / Blatt Date / Sheet							
Änderung/Revision								

Kodierung/coding C1
250V/16A

Weitergabe sowie Vervielfältigung dieses Dokuments, Verwertung und Mitteilung seines Inhalts sind verboten, soweit nicht ausdrücklich gestattet.
The reproduction, distribution and utilization of this document as well as the communication of its contents to others without express authorization is prohibited.