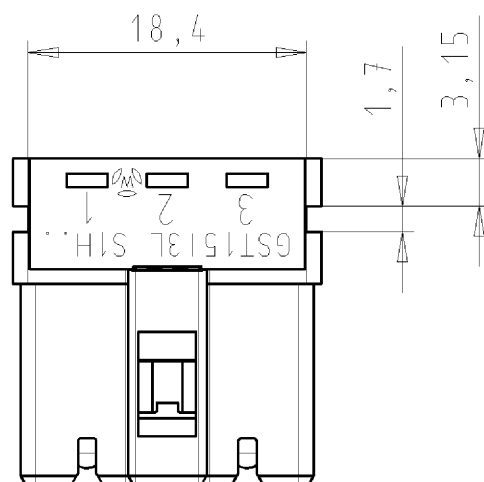
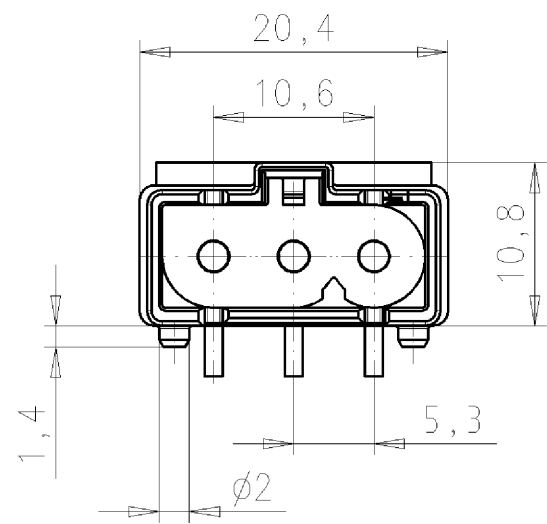
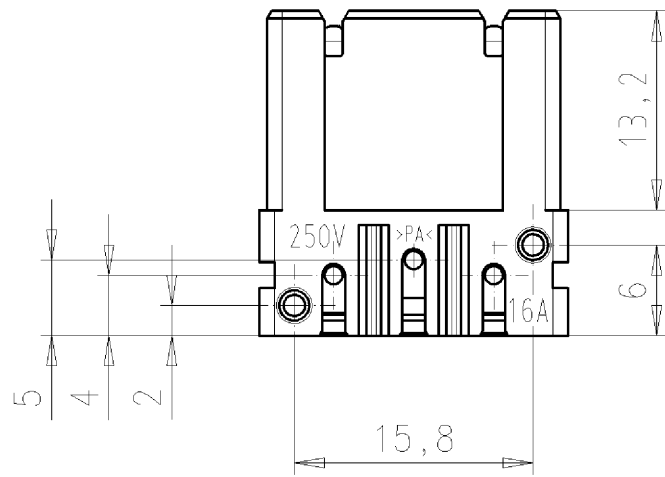


These dimensions will be especially checked at delivery
 Only inspection dimensions
 With \pm marked dimensions are only valid for internal use

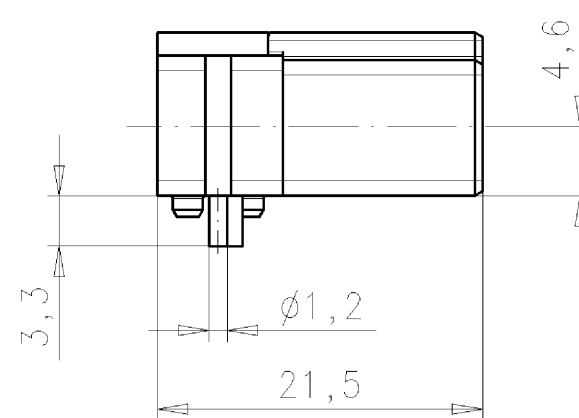
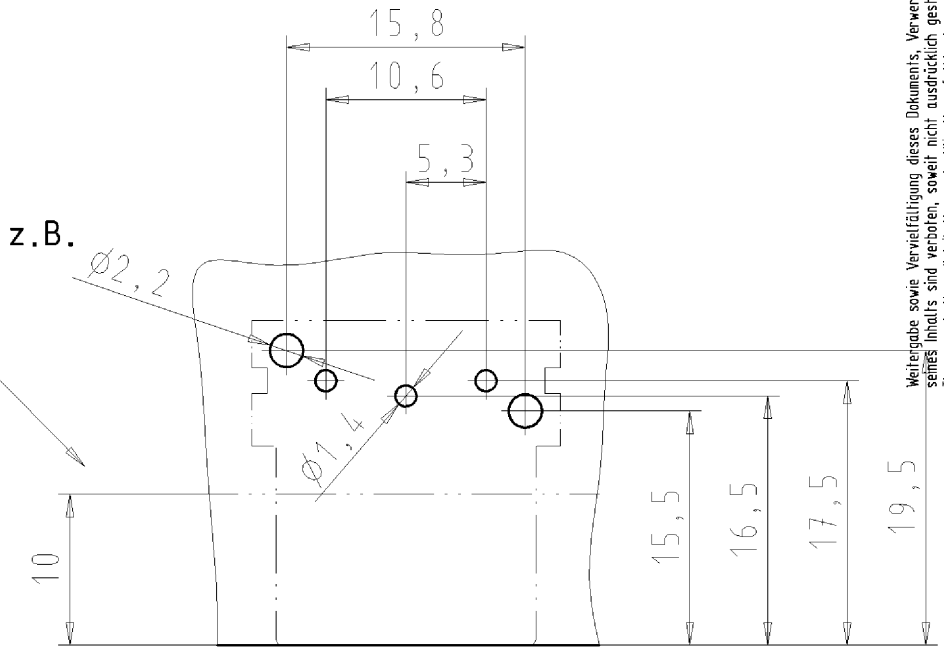
Diese Maße werden bei Abnahme besonders geprüft
 Ausschließlich Prüfmaße
 Mit \pm gekennzeichnete Maße sind nur für interne Zwecke gültig



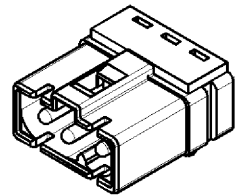
Überstand des Steckverbinders max. 10mm, dahinter muss die Berührsicherheit durch z.B. eine Abdeckung sichergestellt werden!

Overhang of the connector max. 10mm behind the connector must be an electric shock protection for example by a cover.

Bohrbild



M/scale 1:1



Teile-Nr./ part number:	Farbe/ colour:	Material:	Typ/ type:
91.034.0653.0	braun/brown	PA UL94-V0	GST1513L S1H BR

Tolerierung nach DIN 7167/Tolerance system acc. to DIN 7167. (This DIN-standard describes the envelope principle. According to the envelope principle the deviations of form and parallelism are limited by the size tolerances).		ja/yes <input checked="" type="checkbox"/> Stoffverbots- und Deklarationsliste nach UU-TQM-05/03 ist einzuhalten. Conformity with Wieland document UU-TQM-05/03 (list of prohibited / declarable hazardous substances) to be declared!	
Freitoleranz nach General tolerance		CAD - Zeichnung, keine manuellen Änderungen CAD - drawing, no manual modifications allowed	1. Verwendung: - First Use:
Blatt: 1 von 1 Sheet: of 1		Zeichnung Nr./Drawing No.	
91.034.0653.0 01K		Index	
Maße in mm/Dimensions are in mm			
Werkstoff/Material		2010 Tag/Date	Name
gezeichnet/drawn		11.02.	Ritter
geprüft/checked		-	-
Nicht gepr. Stand. check		-	-
Vol. mm ³ Ofl./Surf. mm ²		Ersatz für/Replacement for: -	
wieland		Type	Benennung/Title
Elektrische Verbindungen		STECKERTEIL_H	
Index Datum / Blatt Date / Sheet		male connector (Schaltkodierung - ohne Flansch)	
Änderung/Revision			

Weitergabe sowie Vervielfältigung dieses Dokuments, Verwertung und Mitteilung seines Inhalts sind verboten, soweit nicht ausdrücklich gestattet.
 The reproduction, distribution and utilization of this document as well as the communication of its contents to others without express authorization is prohibited.