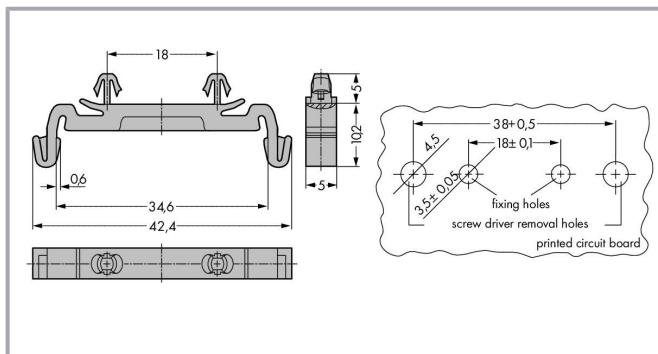


Fiche technique | Référence: 209-188

Pied de montage; bornes modulaires avec cliquets de verrouillage; gris

www.wago.com/209-188



Données

Données géométriques

Largeur	5 mm / 0.197 inch
Hauteur	42,3 mm / 1.665 inch
Profondeur	15 mm / 0.591 inch

Données du matériau

Couleur	gris
Charge calorifique	0,027 MJ
Poids	1 g

Données commerciales

Groupe de produits	2 (Accessoires)
eCl@ss 10.0	27-14-11-92
eCl@ss 9.0	27-14-11-92
ETIM 8.0	EC002848
ETIM 7.0	EC002848
Unité d'emb. (SUE)	25 pce(s)
Type d'emballage	Sacs
Pays d'origine	DE

Sous réserve de modifications. Veuillez tenir compte de la documentation du produit !

WAGO Contact SAS
Paris Nord 2 - 83 rue des Chardonnerets
93290 Tremblay-en-France | BP 55065
95947 Roissy CDG Cedex
Tél. : 0033/ 1/ 48172590 | Fax : 01 48 63 25 20 | E-mail : info-fr@wago.com

Avez-vous des questions sur nos produits ?
Nous nous tenons volontiers à votre disposition au +49 (571) 887-44222.



GTIN	4017332200998
Numéro du tarif douanier	39269097900

Téléchargements

Données CAD/CAE

Données CAE

EPLAN Data Portal 209-188	URL	Téléchargement
WSCAD Universe 209-188	URL	Téléchargement
ZUKEN Portal 209-188	URL	Téléchargement

Données CAD

2D/3D Models 209-188	URL	Téléchargement
----------------------	-----	----------------

Conformité environnementale du produit

Recherche de conformité

Environmental Product Compliance 209-188	URL	Téléchargement
Pied de montage; bornes modulaires avec cliquets de verrouillage; gris		

Indications de manipulation

Sous réserve de modifications. Veuillez tenir compte de la documentation du produit !

WAGO Contact SAS
Paris Nord 2 - 83 rue des Chardonnerets
93290 Tremblay-en-France | BP 55065
95947 Roissy CDG Cedex
Tél. : 0033/ 1/ 48172590 | Fax : 01 48 63 25 20 | E-mail : info-fr@wago.com

Avez-vous des questions sur nos produits ?
Nous nous tenons volontiers à votre disposition au +49 (571) 887-44222.