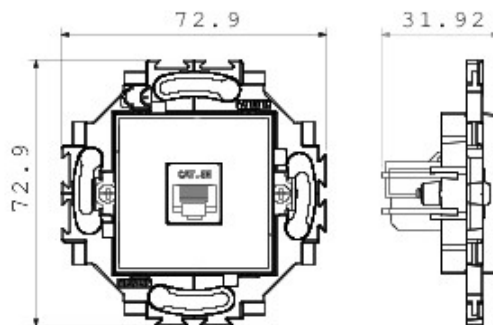


Appareillage résidentiel pour installation en boîte d'encastrement cloisons creuses ou maçonnerie, caractérisé par la sobriété et l'élégance de ses formes classiques. Les plaques en technopolymère sont disponibles en sept couleurs, de 1 poste (2 modules) à 5 postes (2+2+2+2 modules) et peuvent être installées indifféremment aussi bien en position horizontale qu'en verticale. La gamme, développée autour d'un ensemble de mécanismes monoblocs, est disponible en deux couleurs: blanc et ivoire, en finition brillante. Extensible grâce aux mécanismes modulaires de la gamme Chorus.

Catégorie	Prises données	Couleur	Ivoire
Matière	Technopolymère	Finition	Brillante
Description	RJ45	Catégorie d'utilisation	5e
Câbles	UTP	Connexion	Sans outil
Nombre de paires	4	Fixation	Avec griffes/à vis
Test du fil incandescent	850 °C	Thermopression avec bille	125 °C
Norme	EN 50173		

DIMENSIONS



SYMBOLE TECHNIQUE



GEWISS S.A.S. 1, Rue du Rio Salado 91940
Les Ulis Cedex
Tel : +33 1 64 86 80 80

www.gewiss.com
www.gewiss@gewiss.fr
Dernière mise à jour 08/08/2019

Les caractéristiques, dimensions, dessins et images sont communiqués à titre purement informatif et peuvent faire l'objet de modification sans aucun préavis