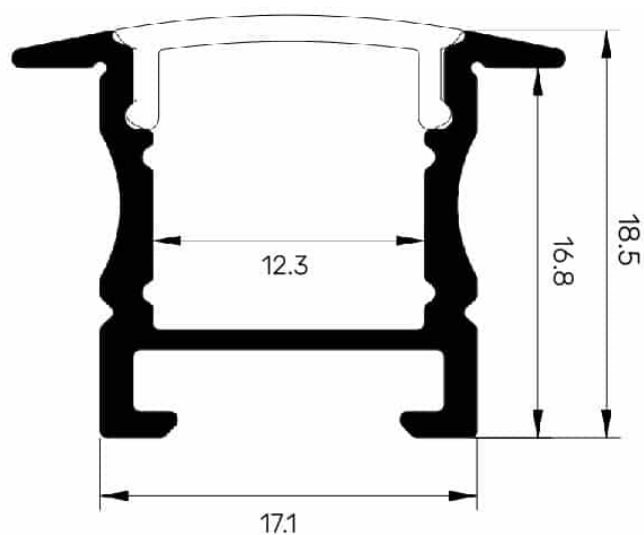




## PR4022

Profilé à encastrer



## Caractéristiques techniques


LARGEUR	17,1mm
LARGEUR INTÉRIEURE	12,3mm
HAUTEUR	18,5mm
MATIÈRE	Aluminium
ACCESSOIRE INCLUS	Diffusant polycarbonate
CONDITIONNEMENT	1 pièce



## Références

NOM COMMERCIAL RÉF. CONSTRUCTEUR	LONGUEUR	COULEUR DU PRODUIT
<b>PR4022GRIS</b> ENG030000000173	2m	Gris
<b>PR4022GRIS-SP</b> ENG031000000158	Sur mesure	Gris

## Accessoires associés non inclus

NOM COMMERCIAL RÉF. CONSTRUCTEUR	DESCRIPTION	COULEUR	MATIERE	ILLUSTRATION
<b>PR4022-1GRIS</b> ENG0309901000166	Kit de 2 bouchons gris	Gris	ABS	
<b>PR4022-2</b> ENG0309902000048	Kit de 2 clips	Gris	Inox	