

MCR-SL-CUC-300-U - Convertisseur de courant universel



2308302

<https://www.phoenixcontact.com/fr/produits/2308302>

Veillez tenir compte du fait que les données affichées dans ce document PDF proviennent de notre catalogue en ligne. Vous trouverez les données complètes dans la documentation utilisateur. Nos conditions générales d'utilisation des téléchargements sont applicables.



Transformateur universel de mesure de courant, pour la mesure de courants continus, alternatifs et déformés, intensité de courant d'entrée de 0 à 300 A, tension de sortie de 0 à 10 V

Avantages

- Variable montable sur profilé et sur plaque de montage
- Des dimensions compactes permettent également une utilisation décentralisée
- Connectique simplifiée grâce à des bornes de raccordement MINICONNEC enfichables
- Isolation 3 voies
- Mesure universelle du courant, aucun shuntage requis

Données commerciales

Référence	2308302
Conditionnement	1 Unité(s)
Commande minimum	1 Unité(s)
Clé de vente	CK4A32
Product key	CK4A32
Page catalogue	Page 228 (C-5-2019)
GTIN	4046356569750
Poids par pièce (emballage compris)	295 g
Poids par pièce (hors emballage)	260 g
Numéro du tarif douanier	90303370
Pays d'origine	CN

MCR-SL-CUC-300-U - Convertisseur de courant universel



2308302

<https://www.phoenixcontact.com/fr/produits/2308302>

Caractéristiques techniques

Propriétés du produit

Type de produit	Convertisseur de courant
-----------------	--------------------------

Propriétés d'isolation

Catégorie de surtension	III
Degré de pollution	2

Propriétés électriques

Défaut de linéarité	$<\pm 1\%$ (de la déviation maximum de la plage)
Puissance dissipée maximale en condition nominale	1 W
Réponse indicielle (10-90 %)	150 ms
Coefficient de température typ.	0,02 %/K (0 °C ... 60 °C) 0,04 %/K (-40 °C ... 65 °C)
Erreur de transmission max.	$<\pm 1\%$ (de la déviation maximale)
Tension d'isolement assignée	300 V AC

Isolation galvanique Entrée/sortie

Tension d'essai	3,5 kV AC (50 Hz, 60 s)
-----------------	-------------------------

Isolation galvanique Entrée/alimentation

Tension d'essai	3,5 kV AC (50 Hz, 60 s)
-----------------	-------------------------

Alimentation

Tension nominale d'alimentation	24 V DC
Plage de tension d'alimentation	20 V DC ... 30 V DC
Courant max. absorbé	30 mA

Données d'entrée

Mesure

Nombre d'entrées	1
Configurable/programmable	non
Plage de courant d'entrée	0 A AC/DC ... 300 A AC/DC
Surintensité max. admissible	$3,33 \times I_{IN}$
Plage de mesure de la fréquence	20 Hz ... 6000 Hz (0 Hz)
Forme de la courbe	Courants continus, alternatifs ou déformés

Données de sortie

Signal: Tension

Signal de sortie tension	0 V ... 10 V
Charge/charge de sortie Sortie tension	$\geq 10\text{ k}\Omega$

Caractéristiques de raccordement

Type de raccordement	Raccordement Push-in
----------------------	----------------------

MCR-SL-CUC-300-U - Convertisseur de courant universel



2308302

<https://www.phoenixcontact.com/fr/produits/2308302>

Longueur à dénuder	10 mm
Section de conducteur rigide	0,25 mm ² ... 2,5 mm ²
Section de conducteur souple	0,2 mm ² ... 2,5 mm ²
Section conduct. AWG	24 ... 12
Type de raccordement	Connexion traversante

Dimensions

Dimensions de l'article

Largeur	90 mm
Hauteur	33,8 mm
Profondeur	85 mm

Conducteur circulaire

Diamètre	32 mm
----------	-------

Indications sur les matériaux

Matériau du boîtier	Frianyl B63 V0 GV30
---------------------	---------------------

Conditions environnementales et de durée de vie

Conditions ambiantes

Indice de protection	IP20
Température ambiante (fonctionnement)	-40 °C ... 65 °C
Température ambiante (stockage/transport)	-40 °C ... 85 °C

Homologations

CE

Certificat	Conformité CE
------------	---------------

UKCA

Certificat	Conformité UKCA
------------	-----------------

UL, USA / Canada

Repérage	UL/C-UL Listed UL 508
----------	-----------------------

Montage

Type de montage	Montage sur profilé
-----------------	---------------------

MCR-SL-CUC-300-U - Convertisseur de courant universel

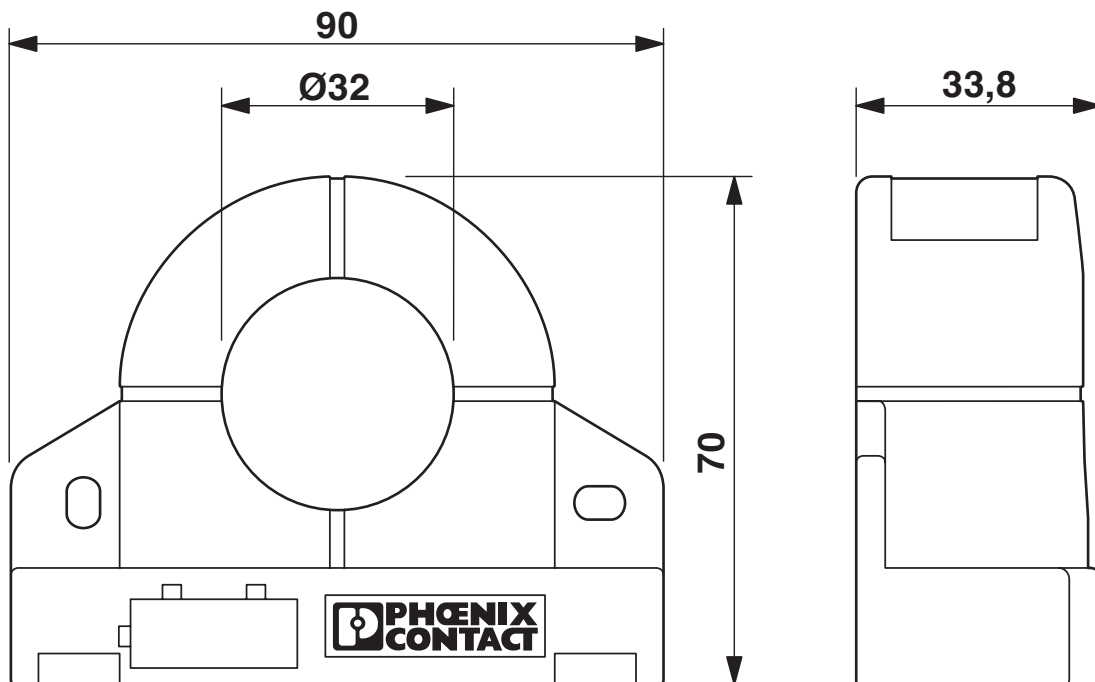


2308302

<https://www.phoenixcontact.com/fr/produits/2308302>

Dessins

Dessin coté

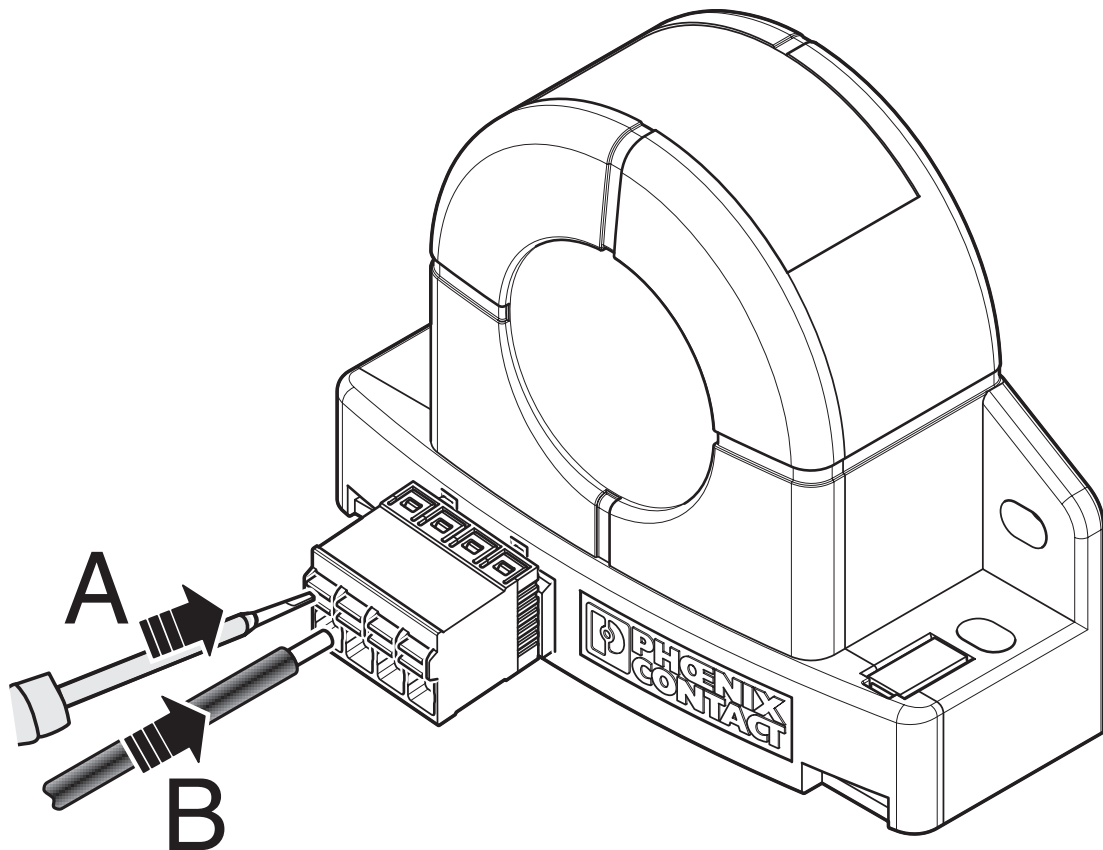


MCR-SL-CUC-300-U - Convertisseur de courant universel

2308302

<https://www.phoenixcontact.com/fr/produits/2308302>

Dessin schématique

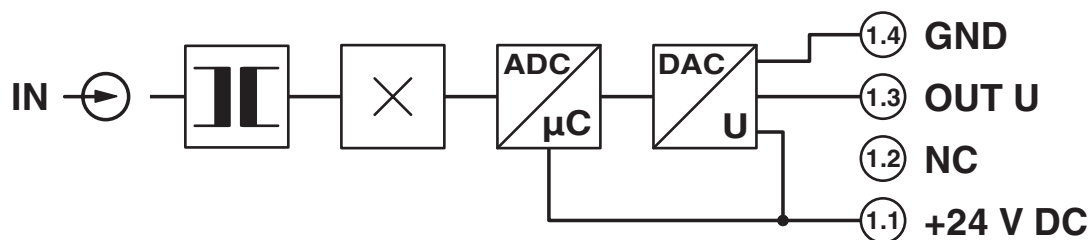


MCR-SL-CUC-300-U - Convertisseur de courant universel

2308302

<https://www.phoenixcontact.com/fr/produits/2308302>

Schéma de connexion



MCR-SL-CUC-300-U - Convertisseur de courant universel



2308302

<https://www.phoenixcontact.com/fr/produits/2308302>

Homologations

 To download certificates, visit the product detail page: <https://www.phoenixcontact.com/fr/produits/2308302>



EAC

Identifiant de l'homologation: RU*DE.*08.B.01852-19



UL Listed

Identifiant de l'homologation: FILE E 123528



cUL Listed

Identifiant de l'homologation: FILE E 123528

cULus Listed

MCR-SL-CUC-300-U - Convertisseur de courant universel



2308302

<https://www.phoenixcontact.com/fr/produits/2308302>

Classifications

ECLASS

ECLASS-11.0	27210123
ECLASS-12.0	27210123
ECLASS-13.0	27210123

ETIM

ETIM 9.0	EC002475
----------	----------

UNSPSC

UNSPSC 21.0	39121000
-------------	----------

MCR-SL-CUC-300-U - Convertisseur de courant universel



2308302

<https://www.phoenixcontact.com/fr/produits/2308302>

Conformité environnementale

China RoHS	Période d'utilisation conforme (EFUP) : 25 ans ; Vous trouverez des informations sur les substances dangereuses dans la déclaration du fabricant dans l'onglet « Téléchargements »
------------	---

MCR-SL-CUC-300-U - Convertisseur de courant universel



2308302

<https://www.phoenixcontact.com/fr/produits/2308302>

Accessoires

PACT MCR-RA - Adaptateur de montage sur profilé

2277598

<https://www.phoenixcontact.com/fr/produits/2277598>

Adaptateur pour montage sur profilés.



Phoenix Contact 2024 © - Tous droits réservés
<https://www.phoenixcontact.com>

PHOENIX CONTACT SAS
52 Boulevard de Beaubourg Emerainville
77436 Marne La Vallée Cedex 2 France
+33 (0) 1 60 17 98 98
documentation@phoenixcontact.fr