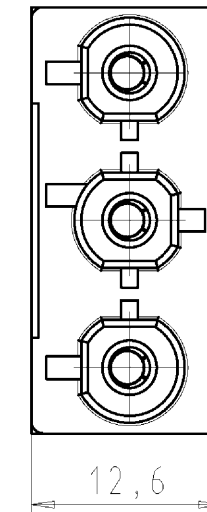
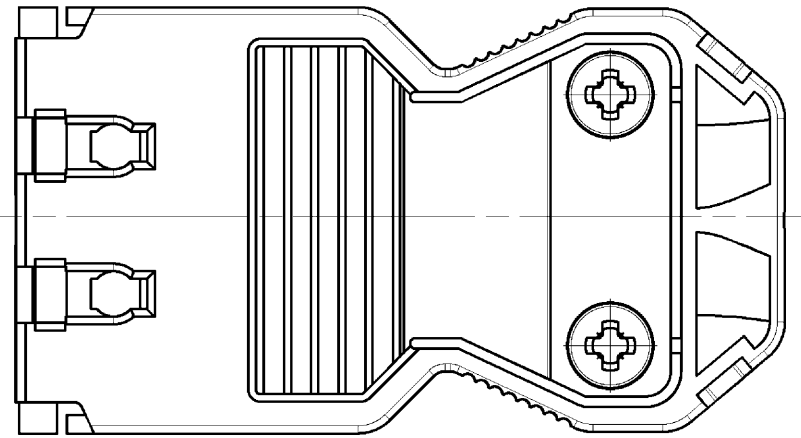
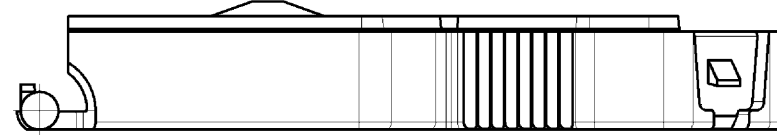
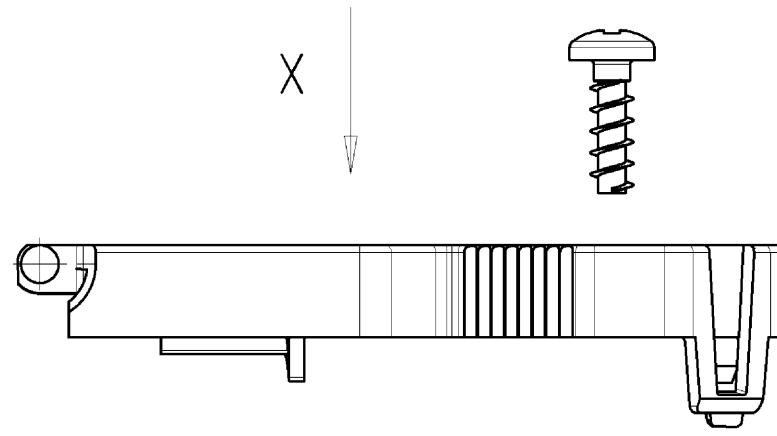
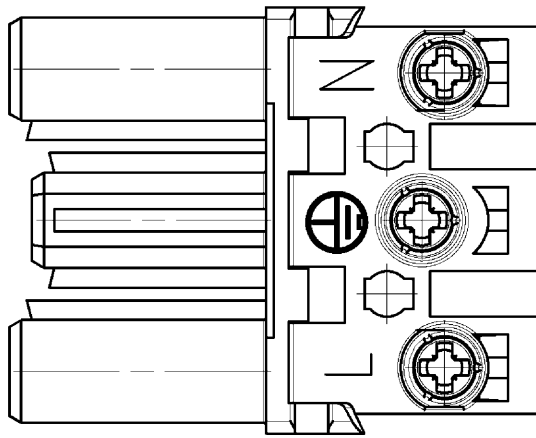
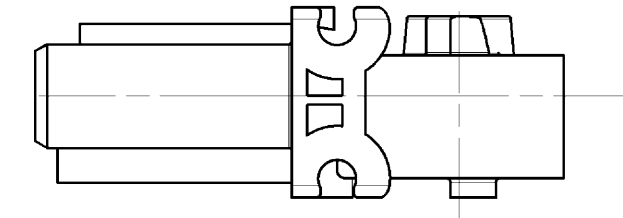


Auslieferungszustand: unmontiert  
 delivery condition: unmounted

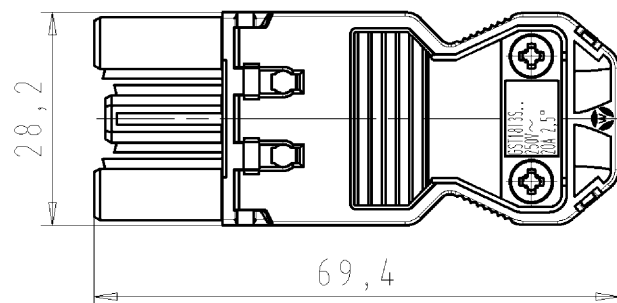
These dimensions will be especially checked at delivery  
 Only inspection dimensions  
 With /E marked dimensions are only valid for internal use

Diese Maße werden bei Abnahme besonders geprüft  
 Ausschließliche Prüfmaße  
 Mit /E gekennzeichnete Maße sind nur für interne Zwecke gültig

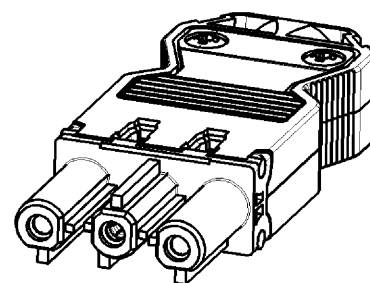
○



Ansicht in Pfeilrichtung X im montierten Zustand  
 view in arrow direction X, drawn in assembled condition



M/scale 1:1



Anwendung Netzspannung  
 application mains voltage

Teile-Nr. part-no.	Typ type	Farbe colour
92.931.3453.0	GST1813S B1 ZR1 GR01	kieselgrau/ pebble gray
92.931.3453.5	GST1813S B1 ZR1 TR01	tomatenrot/ tomato red

Tolerierung Size ISO 14405/ Tolerance system Size ISO 14405. (This ISO-standard describes the envelope principle. According to the envelope principle the deviations of form and parallelism are limited by the size tolerances).				ja/yes <input checked="" type="checkbox"/> Stoffverbots- und Deklarationsliste nach UU-TOM-05/03 ist einzuhalten. Conformity with Wieland document UU-TOM-05/03 (list of prohibited / declarable hazardous substances) to be declared!			
Freitoleranz nach General tolerance		CAD - Zeichnung, keine manuellen Änderungen CAD - drawing, no manual modifications allowed		1. Verwendung: First Use:		Blatt: 1 von 1 Sheet: of 1	
/		Werkstoff/Material Farbe: siehe Tabelle colour: see table		2014 Tag/Date Name		Zeichnung Nr./Drawing No.	
/		Maßstab/Scale 2:1		gezeichnet drawn 16.06. Ritter K.		T 92.931.3453.0 01K	
/		Vol. mm <sup>3</sup> Ofl./Surf. mm <sup>2</sup>		geprüft checked -		Index	
/		Ersatz für/Replacement for: -		Normgepr. Stand. check -		Maße in mm/Dimensions are in mm	
/		www.wieland-electric.com		Type		Benennung/Titel FEMALE CONNECTOR WITH STRAIN RELIEF BUCHSENT_MIT_ZUGENTLASTUNG mit Schraubanschluß / with screw connection 250V AC 20A 2,5qmm	
Index Date / Sheet		Änderung/Revision					

Weitergabe sowie Vervielfältigung dieses Dokuments, Verwertung und Mitteilung seines Inhalts sind verboten, soweit nicht ausdrücklich gestattet.  
 The reproduction, distribution and utilization of this document as well as the communication of its contents to others without express authorization is prohibited.