

Lisez attentivement les instructions avant installation. Laissez une copie aux utilisateurs et personnes de maintenance pour une future consultation.

REG'LED 230



AVERTISSEMENT

- L'installation doit être réalisée par des personnes qualifiées en respectant les normes et réglementations en vigueur.
- Il est rappelé que la décision d'installation des produits dans un environnement compatible et conforme aux normes et règles de l'art, est de la responsabilité pleine et entière de l'acheteur et de l'installateur.
- Lisez et respectez les instructions avant d'installer, de mettre sous tension ou d'utiliser les produits. Nous déclinons toute responsabilité résultant d'une mise en œuvre ou d'une installation inappropriée des produits.
- Les appareils ne doivent pas être modifiés, même partiellement, faute de quoi la garantie ne pourra s'appliquer.
- **IMPORTANT : Toujours couper le courant au niveau du réseau avant chaque opération d'installation ou de maintenance.**
- Les produits électriques usagés ne doivent pas être jetés avec les ordures ménagères et devront être déposés dans les aménagements spécifiques prévues pour leur recyclage.

1. SPÉCIFICATIONS TECHNIQUES

Flux lumineux : 440 à 1000 Lm

Températures de couleur : 3000 K, 4000 K

Puissance nominale : 7.5 – 15 W

Optique : 120° (opale)

Durée de vie : 30 000 h (L 70 -> Ta = 25°C)

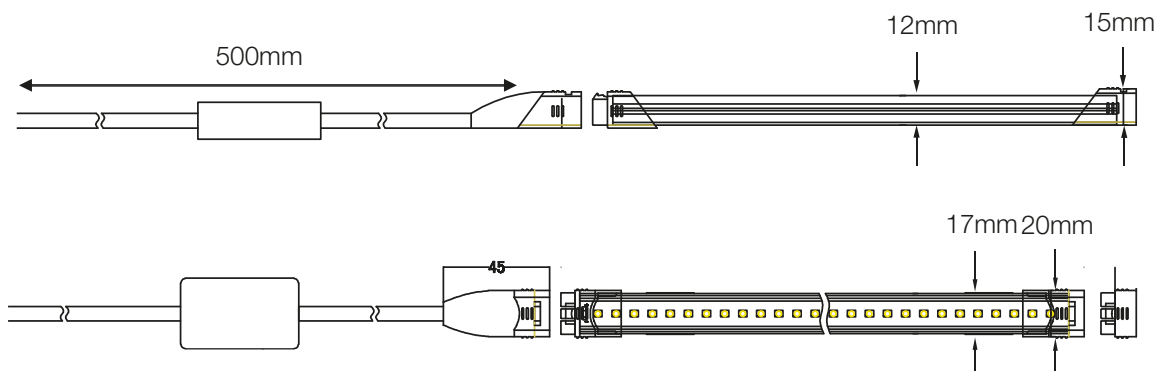
Caractéristiques électriques d'entrée : 230 VAC, 50-60 Hz

Températures de fonctionnement : - 20 / + 40°

Installations : mur, plafond, meuble avec clips de fixation fixe ou orientable, lg maxi 30m

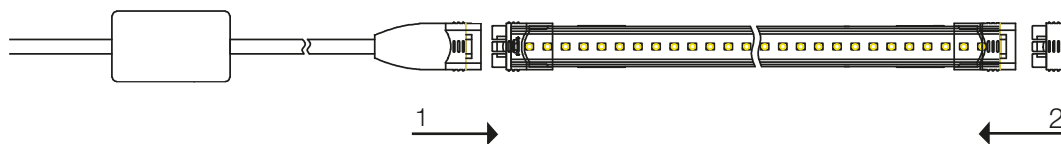
Matériaux : corps en aluminium et polycarbonate.

2. DIMENSIONS



3. INSTALLATION

1. Enlever avec soin le produit de son emballage et écarter tous les éléments qui ont servis à sa protection lors du transport.
2. Contrôler l'intégrité du produit avant utilisation.
3. Connecter la REG'LED au kit alimentation (code 80001) (1) puis installer le bouchon à l'extrémité de la dernière réglette (2).



4. Raccorder correctement les câbles du kit alimentation (marron = conducteur de phase, bleu = conducteur neutre, jaune et vert = mise à la terre) au réseau 230 VAC.
5. Mettre le produit sous tension et vérifier qu'il fonctionne correctement.

4. ENTRETIEN

1. L'installation et la maintenance doivent être effectuées par des personnes qualifiées en respectant les normes et réglementations en vigueur.
2. Il est conseillé d'utiliser un chiffon sec pour le nettoyage des produits, il est déconseillé l'utilisation de solvant, d'alcool, ou d'autre produit de nettoyage dont la composition est incertaine.

Pour toutes autres questions, veuillez nous contacter.