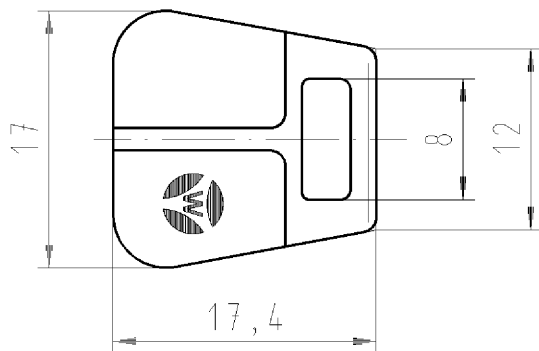
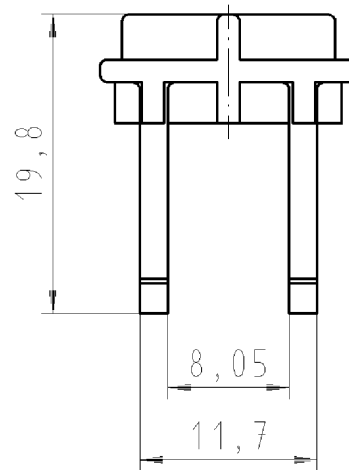
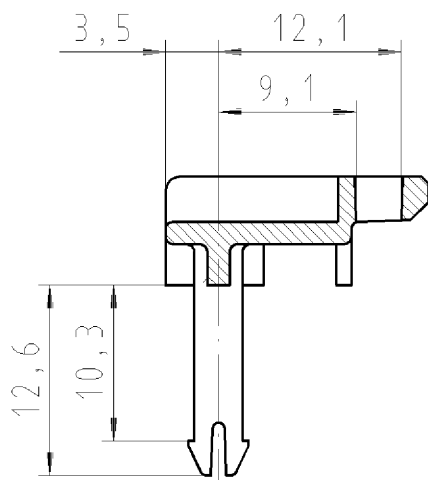



○ Diese Maße werden bei Abnahme besonders geprüft
 ○ Ausschließlich Prüfmaße

MIT ZEICHENZEICHENLEITEN: Maße sind nur für interne Zwecke gültig



Teile-Nr.	Farbe
05.589.6153.0	weiß
05.589.6153.1	schwarz

Freitoleranz nach DIN -		CAD - Zeichnung, keine manuellen Änderungen			1. Verwendung: -		Bl.: 1 von 1		
	/	Maßstab 2:1	Werkstoff und Oberfläche: PA6 GF20	2002	Tag	Name	T	Zeichnung Nr. 05.589.6153.0 01K	Index
	/			Entworfen	23.05.	Bauer F.			
	/			Geprüft	-	-			
	/			Normgepr.	-	-	Ersatz für: -		
Buchstabe	Datum / Blatt	 wieland Elektrische Verbindungen		Benennung					
Änderung				RASTHAKEN für Buchsenteil ST 18/3 S K1					

Weitergabe sowie Vervielfältigung dieses Dokuments, Verwertung und Mitteilung seines Inhalts sind verboten, soweit nicht ausdrücklich gestattet. The reproduction, distribution and utilization of this document as well as the communication of its contents to others without express authorization is prohibited.

055896153001K CADW20 Bauer 23.05.2002 09:53:50 1.000